

# NAVI GATIONEN

Zeitschrift für Medien- und Kulturwissenschaften

Bettina Schlüter / Axel Volmar (Hrsg.)

## VON AKUSTISCHEN MEDIEN ZUR AUDITIVEN KULTUR

Zum Verhältnis von Medienwissenschaft und Sound Studies



Schlüter/Volmar: Von akustischen Medien zur auditiven Kultur ▶ Großmann: Soundcultures, Audio Cultures, Auditory Cultures ▶ Haffke: Was weiß Musik über Medien? ▶ Gerloff/Schwesinger: Die Erfindung des Dezibels und Lärmmessung in der Stadt ▶ Åkervall: Die Wahrheit von Auto-Tune ▶ Hardjowirogo/Pelleter: Über Klangerzeuger, Metallkisten und Breakbeat-Labore ▶ Patka: Radio als Sound ▶ Hoklas/Lepa: Mediales Musikhören im Alltag am Beispiel des Plattenspielers ▶ Ginkel: »May cause damage to equipment and eardrums«

Jg. 15, H. 2, 2015

NAVI  
GATIONEN



Zeitschrift für Medien- und Kulturwissenschaften

Bettina Schlüter / Axel Volmar (Hrsg.)

VON AKUSTISCHEN MEDIEN ZUR AUDITIVEN KULTUR

# NAVI GATIONEN

Zeitschrift für Medien- und Kulturwissenschaften

## IMPRESSUM

### HERAUSGEBER:

Prof. Dr. Jens Schröter  
Lehrstuhl für Medienkulturwissenschaft  
Lennéstr. 1  
53113 Bonn (Haupterausgeber)

Dr. Sebastian Gießmann  
DFG-Graduiertenkolleg Locating Media  
Am Eichenhang 50  
57076 Siegen

J.-Prof. Dr. Benjamin Beil  
Institut für Medienkultur und Theater  
Meister-Ekkehart-Str. 11  
50937 Köln

### REDAKTION FÜR DIESE AUSGABE:

Bettina Schlüter, Axel Volmar  
Mitarbeit: Marius Meckl, Christoph  
Schweisfurth

### UMSCHLAGGESTALTUNG

#### UND LAYOUT:

Christoph Schweisfurth, Axel Volmar  
(für diese Ausgabe)  
Christoph Meibom, Susanne Pütz  
(Originaldesign)

### TITELBILD:

Vorderseite: »Noise survey of the City of  
New York under auspices of the Noise  
Abatement Committee. Truck containing  
noise measuring apparatus used in sur-  
vey«, 1931. Mit freundlicher Genehmigung  
des AT&T Archives and History Center.  
Rückseite: »Casseroles 26 mai, 2012, Place  
Emilie Gamellin, Montréal.« Mit freundlicher  
Genehmigung von scottmontreal, flickr.

### DRUCK:

UniPrint, Universität Siegen

universi – Universitätsverlag Siegen  
Am Eichenhang 50  
57076 Siegen

Erscheinungsweise: zweimal jährlich

Preis des Einzelheftes: € 13,-  
Preis des Doppelheftes: € 22,-  
Jahresabonnement: € 20,-  
Jahresabonnement  
für Studierende: € 14,-

ISSN 1619-1641

Bettina Schlüter / Axel Volmar (Hrsg.)

VON AKUSTISCHEN MEDIEN ZUR AUDITIVEN KULTUR



Zum Verhältnis von Medienwissenschaft und Sound Studies





## INHALT

Bettina Schlüter und Axel Volmar	
Von akustischen Medien zur auditiven Kultur	
Zum Verhältnis von Medienwissenschaft und Sound Studies .....	7
Rolf Großmann	
Soundcultures, Audio Cultures, Auditory Cultures	
Der Diskurs um die auditive Kultur und die Musikwissenschaft .....	13
Maren Haffke	
Was weiß Musik über Medien?	
Medienarchäologie, Akustik und musikalisches Wissen	
im Anschluss an Friedrich Kittler .....	31
Felix Gerloff und Sebastian Schwesinger	
Die Erfindung des Dezibels und Lärmmessung in der Stadt	
Auditive Medien als Reservoir epistemischer Werkzeuge .....	51
Lisa Åkervall	
Die Wahrheit von Auto-Tune	
Stimmodulationen in digitalen Medienökologien .....	77
Sarah Hardjowirogo und Malte Pelleter	
Über Klangerzeuger, Metallkisten und Breakbeat-Labore	
Konstellationen aus Sound, Technik, Wissen und Praxis .....	99
Kiron Patka	
Radio als Sound	
Von der enträumlichten Stimme zum Radio-Sounddesign .....	113
Anne-Kathrin Hoklas und Steffen Lepa	
Mediales Musikhören im Alltag am Beispiel des Plattenspielers	
Auditive Kultur aus der Perspektive der praxeologischen	
Wissenssoziologie .....	127

INHALT

Kai Ginkel

»May cause damage to equipment and eardrums«

Erkenntnisanregungen zur Klangforschung aus einer

Ethnografie des Noise ..... 145

Autoren ..... 161

# VON AKUSTISCHEN MEDIEN ZUR AUDITIVEN KULTUR

## Zum Verhältnis von Medienwissenschaft und Sound Studies

VON BETTINA SCHLÜTER UND AXEL VOLMAR

In der Einleitung des 2005 von Harro Segeberg und Frank Schätzlein herausgegebenen Sammelbands *Sound. Zur Technologie und Ästhetik des Akustischen in den Medien*<sup>1</sup> widmet sich Segeberg unter dem Titel »Der Sound und die Medien« der Frage, »[w]arum sich die Medienwissenschaft für den Ton interessieren sollte«.<sup>2</sup> Segeberg hebt dabei u.a. mit einem Verweis auf die italienischen Futuristen hervor, dass sich moderne Mediengesellschaften nicht nur durch Formen technischer Bildproduktion (von der Fotografie über Film und Fernsehen bis hin zum Internet), sondern auch durch neue »Töne und Geräusche« auszeichneten, so dass man neben dem – zu diesem Zeitpunkt inflationär behandelten – iconic turn »mit mindestens eben so viel Recht von einem vom acoustic turn der Moderne sprechen« könne. Für die Medienwissenschaften sei es daher an der Zeit, »die Medien des 20. und 21. Jahrhunderts nicht länger nur von ihren Bildobjekten, sondern mindestens ebenso sehr von ihren Klangobjekten her aufzuschlüsseln.«<sup>3</sup>

Für die deutsche Medienwissenschaft nach der Jahrtausendwende hieß das vor allem, den »Sound in den Medien« in den Blick zu nehmen, und dabei allerdings nicht lediglich einer »um Bilder herum zentrierten Film- und Fernsehwissenschaft die Konzepte einer neuen Radio- und Audiowissenschaft an die Seite zu stellen«, sondern »auch der auditiven Gestaltung in den audiovisuellen Medien Film und Fernsehen die gebührende Aufmerksamkeit zuzuwenden.« Nur so werde es möglich, »jener umfassenden Welt der Geräusche und Töne auf die Spur zu kommen, die vom kaum spürbaren Klangteppich eines Tonfilms über das akustische Gesamtkonzept eines Film-Genres und Fernsehformats bis hin zu den Soundtechniken digitaler Medien« reiche.<sup>4</sup>

Die spezifische Perspektive auf das Akustische *in den Medien* entstand dabei aus dem Selbstverständnis einer Medienwissenschaft, die erst wenige Jahre zuvor

---

1 Segeberg, Harro/Schätzlein, Frank (Hrsg.): *Sound. Zur Technologie und Ästhetik des Akustischen in den Medien*, Marburg 2005.

2 Segeberg: »Der Sound und die Medien. Oder: Warum sich die Medienwissenschaft für den Ton interessieren sollte«, in: Segeberg/Schätzlein: *Sound*, S. 9-22, hier S. 9.

3 Ebd., S. 10.

4 Ebd.

aus der Film- und Fernsehwissenschaft hervorgegangen war.<sup>5</sup> Viele Beiträge des Sammelbandes, unterteilt in die Sektionen ›Film‹, ›Fernsehen‹, ›akustische Medien‹ sowie ›Multimedia und Neue Medien‹, adressieren folgerichtig das audiovisuelle Zusammenspiel von Bild- und Tonebene in verschiedenen Medien von der Stummfilmzeit bis in die Gegenwart. Die Arbeiten trugen damit entscheidend zu einer stärkeren Sensibilisierung innerhalb der Medienwissenschaft gegenüber der Kategorie »Sound«, insbesondere im Sinne einer »gezielte[n] (künstlerische[n]) Gestaltung des Akustischen in den Medien«,<sup>6</sup> bei.

Seit der Jahrtausendwende hat sich die geistes- und kulturwissenschaftliche Beschäftigung mit akustischen Phänomenen grundlegend gewandelt und in der Medienwissenschaft zu einer wesentlichen Erweiterung des Erkenntnisinteresses geführt. Dieses hat sich, pointiert formuliert, von seiner Fokussierung auf akustische Medien gelöst und auf die Erforschung einer weiter gefassten auditiven Kultur hin geöffnet. Dies liegt nicht zuletzt an der rasanten Entwicklung der Sound Studies als interdisziplinärem, international ausgerichtetem Forschungsfeld.<sup>7</sup> Insbesondere im angloamerikanischen Diskurs wurden neben Untersuchungen zu verschiedenen Dimensionen der Klanggestaltung in den zuvor fest umrissenen Bereichen von Mediensystemen und Künsten zunehmend Fragen hinsichtlich der ästhetischen, soziokulturellen und politischen Bedeutung eines ‚organised sound‘ behandelt – und zwar jenseits institutionalisierter, oftmals rein hochkultureller, jedenfalls allermeist werkimmanenter Grenzen. Mit den dadurch ins Spiel gebrachten neuen Untersuchungsfeldern und Fragestellungen erweiterten sich auch die theoretischen und methodischen Zugänge. Neben einer Integration von kulturwissenschaftlichen Ansätzen sowie zahlreicher Anregungen aus den Cultural Studies bemühten sich die Untersuchungen auch um eine stärkere Historisierung der Klangphänomene, ihrer Umgebungen und ihrer hiermit jeweils verbundenen Hörpraktiken. Das praxeologische Interesse setzte wiederum Impulse frei, sich unter diesem Blickwinkel erneut sozialwissenschaftlich-empirischen und ethnografischen Verfahren zuzuwenden.

Im Zuge dieser neueren Entwicklungen rückten die an der Etablierung der Sound Studies partizipierenden Disziplinen verstärkt Medialitätsfragen in den

---

5 Die Gesellschaft für Film- und Fernsehwissenschaft hatte sich im Jahr 2000 in Gesellschaft für Medienwissenschaft umbenannt. Der hier besprochene Sammelband bildete das Resultat der GfM-Jahrestagung aus dem Jahr 2003.

6 Schätzlein: »Sound und Sounddesign in Medien und Forschung«, in: Segeberg/Schätzlein: Sound, S. 24-40, hier S. 27f.

7 Wir haben diese Entwicklung an anderen Stellen ausführlicher dargestellt. Siehe dazu Schlüter, Bettina: »Musikwissenschaft als Sound Studies« in: Volmar, Axel/Schröter, Jens (Hrsg.): Auditive Medienkulturen. Techniken des Hörens und Praktiken der Klanggestaltung, Bielefeld 2013, S. 207-225; Schlüter, Bettina/Volmar, Axel: »Musikwissenschaft/Sound Studies«, in: Schröter, Jens (Hrsg.): Handbuch Medienwissenschaft, Stuttgart 2014, S. 440-446; Volmar, Axel/Schröter, Jens: »Einleitung: Auditive Medienkulturen«, in: dies.: Auditive Medienkulturen, S. 9-34. Vgl. auch den Beitrag von Rolf Großmann in dieser Ausgabe.

Fokus der Aufmerksamkeit. Wie die ›Klangvergessenheit‹ der Medienwissenschaft einer kritischen Revision unterzogen wurde, so traten nun komplementär auch die strukturellen Defizite einer ›Medienvergessenheit‹ der Musikwissenschaft stärker in das Bewußtsein. Auf diese Weise haben sich die Sound Studies in den letzten Jahren zu einem eigenständigen und breit gefächerten Forschungsfeld entwickelt, das sich in Deutschland und in anderen Ländern zunehmend institutionalisiert. Im Verbund mit einer kulturwissenschaftlich geprägten Medienwissenschaft, die, wie erwähnt, eine perspektivische Öffnung über die Grenzen von Mediensystemen hinaus auf die Erforschung auditiver Kultur vollzieht, haben sich so in den letzten Jahren entscheidende Neuorientierungen ergeben. Diese thematisch-wissenschaftliche Ausdifferenzierung eines neuen, umfassenden Gegenstandsbereichs spiegelt sich auch innerhalb der Gesellschaft für Medienwissenschaft und drückt sich insbesondere in dem Umstand aus, dass sich die GfM-Arbeitsgruppe Akustische Medien im Herbst 2012 in die AG Auditive Kultur und Sound Studies umbenannt hat.

Die Bandbreite und zum Teil auch die Heterogenität der unter den Begriffen ›auditive Kultur‹ und ›Sound Studies‹ untersuchten Phänomene und Fragestellungen sowie die unterschiedlichen theoretischen Bezüge und methodischen Verfahren, die nicht selten zudem zwischen natur-, sozial- und kulturwissenschaftlichen Verfahren pendeln, sind Folge der Vielfalt der an diesem Konsolidierungsprozess beteiligten Disziplinen und Akteure. Sie sind Produkte eines in gewisser Weise noch ›undisziplinierten‹, in jedem Fall aber dynamischen Dialogs zwischen medien- und kulturwissenschaftlichen, musikwissenschaftlichen, literaturwissenschaftlichen, anthropologischen und kommunikationswissenschaftlichen Perspektiven. Die folgenden Beiträge dieser Ausgabe möchten mit je eigenen wissenschaftsgeschichtlichen, medienarchäologischen, kulturhistorischen, musiksoziologischen und ethnographischen Schwerpunktsetzungen zeigen, auf welche Weise sowohl die Medienwissenschaft als auch die Musikwissenschaft von einem solchen Dialog profitieren. In umgekehrter Stoßrichtung können die einzelnen Studien zugleich verdeutlichen, was die medienwissenschaftliche Forschung durch ihre thematische Ausrichtung, ihre theoretischen Ansätze und methodischen Werkzeuge zur weiteren Elaborierung der ›Sound Studies‹ und des Gegenstandsbereichs ›Auditive Kultur‹ beitragen kann.

Ausgehend von solch wechselseitigen Impulsen rekapituliert Rolf Großmann in seinem einleitenden Beitrag »Soundcultures, Audio cultures, Auditory cultures« das Zusammenwirken verschiedener Theoriestränge, disziplinärer Entwicklungen und kultureller, klanglich-musikalischer Praktiken, die zu der Konturierung der auditiven Kultur als eines eigenen Forschungsfelds führten. Die damit verbundenen Neukazentuierungen und Bündelungen, die quer zu den etablierten Disziplinen verlaufen und sich nicht zuletzt in mehreren, kurz nach der Jahrtausendwende erschienenen Sammelbänden manifestieren, bilden Großmann zufolge eine »Zäsur« sowohl für die Musikwissenschaft als auch die Medienwissenschaft, da sie thematische Zuschnitte verändern und stärker alltagskulturelle Phänomene in den

Mittelpunkt rücken – etwa in Hinsicht auf ›Soundpraktiken‹ und die sie jeweils umgebenden Kontexte. Zugleich führt das Forschungsfeld zahlreiche Traditionslinien der Musik- und Mediengeschichte zusammen, die wie der Futurismus, das Bauhaus oder die *Musique Concrète* weit in das 20. Jahrhundert zurückreichen.

An die Rekonstruktion der Geschichte des akademischen Diskurses und seiner Gegenstände sowie der damit einhergehenden Neujustierung der Schnittstellen zwischen den beteiligten Disziplinen knüpft auch der Beitrag von Maren Haffke an. Anknüpfend an mittlerweile etablierte Argumentationsstandards in den *Sound Studies* fragt sie in ihrem Beitrag »Was weiß Musik über Medien?« zum einen nach der medientechnischen Situierung und Konstituierung musikalischer Theorie und Praxis und zum anderen nach der Bedeutung musikalischen und akustischen Wissens in der Geschichte der Medientheorie. Speziell verfolgt sie am Beispiel von Friedrich Kittlers Erkundungen von Klanglichkeit, was eine Medienarchäologie musikalischen Wissens leisten kann und welche materiellen und diskursiven Konstellationen ihr zugänglich sind. Haffke lotet mit dieser Perspektive Potentiale sowohl für das Feld auditiver Medienkulturen als auch für eine Aufarbeitung und Problematisierung der traditionellen Musikwissenschaft aus und leistet dabei zugleich auch eine fachhistorische Kontextualisierung von Kittlers musik- und klangbezogenen Arbeiten.

Die weiteren Studien des Bandes bilden einen exemplarischen Querschnitt durch das neue Forschungsfeld, der aus der produktiven Vernetzung disziplinärer Perspektiven und Wissensbestände im Horizont einer ›auditiven Kultur‹ hervorgeht und dieses von unterschiedlichen Seiten aus vermisst. Felix Gerloff und Sebastian Schwesinger skizzieren in ihrem Beitrag über »Die Erfindung des Dezibels und Lärmmessung in der Stadt« die Wissens- und Mediengeschichte der Lärmmessung in urbanen Räumen. Ausgehend von den Entwicklungen in der Hör- und Telefonforschung zu Beginn des 20. Jahrhunderts werden die Einführung und Verbreitung des Audiometers im New York der 1920er und 30er Jahre als Entwicklung rekonstruiert, in deren Folge sich die Konzepte von Lärm, Kommunikation und Hören im Stadtraum unter dem signaltheoretischen Paradigma der Übertragungseffizienz wandeln. Gerloff und Schwesinger zeigen, wie eine aus anderen Wissensgebieten importierte Technik auditive Umwelten als Störung rekonfiguriert und anschließend der Regulierung einer städtischen Ordnung unterwirft.

Mit akustischen Kontrolltechnologien – jedoch rückgebunden an musikalisch-klangliche Phänomene der auditiven Kultur – beschäftigt sich auch der Beitrag von Lisa Åkervall. Unter dem polemischen Titel »Die Wahrheit von Auto-Tune« untersucht Åkervall, ausgehend von YouTube-Videos, gegenwärtige affektive und mediale Praktiken von Kontrolle, Kontrollverlust und Modulation, bindet diese Praktiken jedoch an Gilles Deleuzes Modulationsbegriff zurück, der im Rahmen einer Geschichte technischer Stimm-Modulationen von der klassischen Harmonielehre bis zur Stimmkorrektur-Software *Auto-Tune* in einem neuen Licht erscheint. So plädiert Åkervall dafür, Stimmmodulationen als Möglichkeits-

bedingung von digitalen Medien zu begreifen, indem sie aufzeigt, dass Modulationstechniken der Stimme und Kontrolltechniken koextensiv sind.

Sarah-Indriyati Hardjowirogo und Malte Pelleter gehen in ihrem Beitrag »Über Klangerzeuger, Metallkisten und Breakbeat-Labore« der musikwissenschaftlich inspirierten, aber medientheoretisch gewendeten Frage nach, was eigentlich ein Musikinstrument sei. Am Beispiel von sogenannten Reproduktionsinstrumenten, von Drum Machines, Samplern und Synthesizern, legen sie dar, wie die jeweils spezifisch disziplinär geprägten Konzepte ›Medium‹ und ›Instrument‹ aufeinandertreffen und ein traditioneller Instrumentenbegriff der Organologie an seine Grenzen stößt. In den technischen Konfigurationen selbst wird eine Ebene des technikkulturellen Wandels manifest, die distinkte musik-, medien- und kulturwissenschaftliche Begriffsbildung diffundieren lässt und die erst in der Zusammenschau von Ansätzen aus allen drei Disziplinen hinreichend erkennbar wird. Eine interdisziplinäre Annäherung von Musik- und Medienwissenschaft, wie sie im Forschungsfeld der auditiven Kultur zunehmend stattfindet, ist daher auch traditionellen Subdisziplinen wie der Organologie nicht nur wünschenswert, sondern geradezu erforderlich.

Kiron Patka vollzieht den in diesem Band akzentuierten Perspektivwechsel mit, indem er klangästhetische Paradigmen des Radios als Teil sich wandelnder Kommunikationskulturen fasst und somit den Fokus von Sound und Musik im Radio auf die Untersuchung von »Radio als Sound« umlenkt. Der Beitrag behandelt die Frage nach der akustischen Konturierung der Radio-Stimme, die als »raumlose Stimme« in den 1920er Jahren zu einer intimen Sprechweise führte und sich damit von anderen Formen öffentlicher Kommunikation radikal unterschied. Er zeigt, wie um die Sprecherstimme herum andere radiophone Stimmen mitsamt ihrer je unterschiedlichen Raumsignaturen organisiert wurden und so eine regelrechte topologische Struktur entstand, die späterhin mit der Technologie des künstlichen Verhallens noch weitere, neue Bedeutungsschichten des Raumklangs erschloss. Patka reflektiert Radioästhetik und die damit verbundene die Praxis des Sounddesigns im Rundfunk somit als historisch gewachsene Gestaltung medialen Raums.

Anne-Kathrin Hoklas und Steffen Lepa wenden sich in ihrem Beitrag »Mediales Musikhören im Alltag am Beispiel des Plattenspielers« der Bedeutung von Musikwiedergabetechnologien als Erzeugern impliziten Wissens und inkorporierter musikalischer Erfahrungen zu. Sie nehmen dabei die komplexen Beziehungen von Menschen und Medientechnologien in den Blick und zeigen, wie die an Karl Mannheim anschließende praxeologische Wissenssoziologie für die empirische Rekonstruktion audiokultureller Praktiken fruchtbar gemacht werden kann. Basierend auf dem Konzept des »konjunktiven Transaktionsraums« wird im kontrastiven Vergleich unterschiedlicher Generationsvertreter rekonstruiert, wie die materiellen Affordanzen auditiver Medien im Wechselverhältnis mit Alltagspraktiken kollektive medienmusikalische Orientierungen hervorbringen und auf welche Weise historisch-soziale Kontextuierungen den Umgang mit diesen Technologien über lange Zeitspannen hinweg zu strukturieren vermögen.



Abschließend geht Kai Ginkel in seinem Beitrag »May cause damage to equipment and eardrums« am Beispiel der Noise-Kultur der Frage nach, in welche Kontexte die Produktion und Rezeption von verstörenden Klängen eingebettet werden, welche Bedeutungsdimensionen sie hierbei annehmen und mit welchen sozialen und künstlerischen Praktiken sie einhergehen. In Auseinandersetzung mit dieser extremen Spielart eines besonders geräusch- und lärmintensiven Genres elektronischer Musik diskutiert er Aspekte verteilter Autorschaft und der performativen Verkörperung von Klang sowie methodische Fragen zur »vertieften Feldimmersion«. Wie Hoklas/Lepa nähert sich auch Ginkel seinem Gegenstand aus einer sozialwissenschaftlichen Perspektive, stützt sich jedoch bei der Datenerhebung und wissenschaftlichen Untersuchung dezidiert auf ethnografische Methoden und zeigt auf, wie sich die »Spannungseffekte zwischen künstlerischer Praxis und analytischer Reflexion« produktiv machen lassen.

Die in dieser Ausgabe versammelten Beiträge stellen selbstverständlich nur einen kleinen Ausschnitt dem aktuellen medienwissenschaftlichen Forschungsfeld der Sound Studies dar. Sie stehen jedoch stellvertretend für das stark gewachsene Interesse des Fachs an der Untersuchung historischer, theoretischer, ästhetischer, politischer, praxeologischer und nicht zuletzt medialer Fragen zu Phänomenen der auditiven Kultur. Segeberg und Schätzlein haben für diesen Prozess einen wesentlichen Grundstein gelegt und durch eigene Arbeiten weiter begleitet. Wir widmen diese Ausgabe Harro Segeberg, der am 31. Mai 2015 nach schwerer Krankheit verstarb.<sup>8</sup>

---

8 Ein Nachruf wurde auf der Webseite der Gesellschaft für Medienwissenschaft veröffentlicht. Bleicher: »Nachruf Harro Segeberg«.

# SOUNDCULTURES, AUDIO CULTURES, AUDITORY CULTURES.

Der Diskurs um die auditive Kultur  
und die Musikwissenschaft

VON ROLF GROBMANN

## ABSTRACT

*In the early years of the twenty-first century a set of anthologies appearing under the programmatic titles quoted in the heading above provided the basis for a new, transdisciplinary field of academic research into sound and music. What was new was the overall view of all areas of auditory culture, of hearing/listening (to) and 'Gestaltung'/shaping (sound), of media configurations and transcultural influences. Preferred topics include sound practices and environments, which, although being part of everyday culture, are hardly given due consideration in the established academic fields. Apart from a methodological renewal of the work-oriented humanities the aim is to bring together different lines of traditions such as futurism, Bauhaus, Musique Concrète, etc., that reach deep into the 20<sup>th</sup> century. In this context the contribution pursues two objectives: first, it provides a general overview of the discourse and its subjects. In a second step it deals with possibilities of change and extension of the academic disciplines within the thematic field.*

## I. ZEICHEN DES UMBRUCHS

Die Wahrnehmung des wissenschaftlichen Wandels ist sicherlich in vielerlei Hinsicht subjektiv und verlangt nach einer Erzählform, die bei allem Anspruch auf Gültigkeit ihre Subjektivität nicht verschweigt. Der musik-, medien- und kulturwissenschaftliche Blick meines Beitrags, der manches ausblendet, manches überbetont, ist in diesem Sinne auch der eigenen wissenschaftlichen Biographie geschuldet. Auch die Zeitspanne der hier verhandelten Literatur, die vom Ende der 1970er bis Mitte der 2000er Jahre reicht, hat mit der Erfahrung einer Zäsur und deren unmittelbarer Vorgeschichte zu tun: Für mich war das fast gleichzeitige Erscheinen dreier disziplinär kaum zuordenbarer Sammelbände in den Jahren 2003 und 2004 mit dem Wort ›Culture‹ im Titel – sie bilden auch den Titel meines Beitrags – eine solche subjektive Erfahrung des Umbruchs: Der Diskurs um eine neue, kulturelle Perspektive auf Klang und Musik war nicht mehr auf kleine Zirkel beschränkt, die sich mit Randgebieten auseinandersetzten, sondern manifestierte sich nun international in einer umfassenden und übergreifenden Sicht auf die verschiedensten Phänomene des Auditiven. Der Sammelband *Audio Cultures* (hrsg.

von Christoph Cox und Daniel Warner) versucht erstmals kanonische Texte dieses Themenbereichs aus bisher nebeneinander existierenden Traditionssträngen zu Studienzwecken auszuwählen und zusammenzuführen, während *The Auditory Culture Reader* (hrsg. von Michael Bull und Les Back) in einer soziologischen Orientierung die Felder des Hörens – bemerkenswerterweise auch das Thema Mobilität und mobile devices – verhandelt. Für den Aufbruch des deutschsprachigen Diskurses steht der Band *Soundcultures* (hrsg. von Marcus Kleiner und Achim Szepanski). Er versammelt – ausgerichtet auf neue musikalische Phänomene der ›populären Avantgarde‹ wie House, Techno, Clicks & Cuts (s. u.) – disziplinen-überschreitende Beiträge aus philosophischer und ästhetisch-reflexiver Sicht auf neue Qualitäten musikalischen Gestaltens und Hörens. 2003 war ein ergiebiges Jahr, als weitere wichtige Publikationen wären noch mindestens der Sammelband *Music and Technoculture* (hrsg. von René T. A. Lysloff, Leslie C. Gay jr.) und Jonathan Sterne mittlerweile zum Standardwerk avanciertes Buch *The Audible Past. Cultural Origins of Sound Reproduction* zu nennen.<sup>1</sup> Der letztgenannte Untertitel ist erwähnenswert, denn es ist genau diese Zusammenschau von Kultur und technischem Medium, um die es auch hier gehen wird.

Mit diesen ersten Schritten einer Zusammenführung vormals disparater Felder war allerdings keineswegs – wie ein Blick in die Inhaltsverzeichnisse sehr schnell verrät – bereits eine feste Systematik der Gegenstände und Methoden verbunden, ebenso war unklar, welche Rolle Musikalisches und Nicht-Musikalisches im Diskurs spielen würde: Während *Music and Technoculture* sich noch eindeutig auf ›Musik‹ bezieht, verzichtet der Band von Bull und Back im Titel ganz auf den Begriff Musik. Bei den anderen Publikationen rückt er in den Untertitel, stattdessen erscheinen ›Sound‹ und ›Audio‹ in großen Lettern. Nebenbei bemerkt war es für unseren Lüneburger Schwerpunkt<sup>2</sup>, der – obwohl Musik im weitesten Sinne nach wie vor im Zentrum unserer Gegenstände steht – bewusst seit 1997 unter dem ((audio))-Logo segelt, eine gewichtige Bestätigung, inzwischen Teil einer sich international etablierenden Perspektive zu sein. Akademische Rahmungen des Musikbegriffs waren zu eng geworden, um die Bandbreite auditiver Gestaltung und aktuelle Entwicklungen sinnvoll zu beschreiben. Insbesondere die Diskurse einer Musik der populären Avantgarde, in den 1990ern geprägt von elekt-

- 
- 1 Ein weiterer Sammelband soll nicht unerwähnt bleiben: *The Cultural Study of Music* (hrsg. von Martin Clayton et al.) erschien in der Erstausgabe ebenfalls 2003. In seiner stark an die Cultural Studies angelehnten eher ökonomischen und gesellschaftlichen Perspektive, die sich bereits im englischsprachigen Raum etablieren konnte (etwa in den Popular Music Studies, s.u.), fand dort der Brückenschlag zwischen den verschiedensten disziplinären Bereichen jedoch nur begrenzt statt. Dennoch war auch dieser Band ein erster Versuch, den Weg für eine breiter aufgestellte kulturwissenschaftliche Sicht auf Musik auszuloten und zu befestigen. In diesem Sinne wurde die zweite Ausgabe (2013) um aktuelle Felder (wie etwa die Diskussion um die Materialität der Klänge) erweitert.
  - 2 Schwerpunktbereich »((audio)) Ästhetische Strategien« im Institut für Kultur und Ästhetik digitaler Medien (ICAM) der Leuphana Universität Lüneburg; <http://audio.uni-lueneburg.de>.

ronischer Clubmusik, Medientheorie und den vielen Plateaus französischer Philosophie, hatten sich verselbständigt und gingen eigene, transdisziplinäre Wege.

## 2. DIE WISSENSCHAFTLICHE EXPLORATION DER ›ANDEREN KLÄNGE‹

Probleme mit einem Musikbegriff, der sich auf der Kompositionspraxis der Wiener Klassik über die Zweite Wiener Schule und die serielle Musik bis zur Aleatorik aufbaute, waren natürlich nicht neu. Nicht nur die systembezogene Ex- und Implosion der Aleatorik als Endpunkt einer streng regelgeleiteten Strukturgenese, sondern auch die Assimilation vormals als exotisch geltender Musik außereuropäischer (etwa indischer oder jamaikanischer) Herkunft als Teil einer globalen Mainstream-Kultur populärer Musik rüttelten an den Grundpfeilern der westeuropäischen Tonkunst. Mit Minimalismus und neuer Einfachheit zogen zudem interkulturelle und medienbezogene Einflüsse in die Domäne einer akademischen Musikkultur ein, die sich selbst als Avantgarde struktureller Entwicklung verstand und mit den prima vista eintönigen Strukturen oder schlimmer noch, den ständigen Wiederholungen, zunächst wenig anfangen konnte.

Ein anderes Verständnis von Musik diagnostiziert entsprechend 1998 ein Aufsatz von Sabine Sanio, der zwar von Minimal Music handelt, sich aber in einigen Passagen liest, als sei hier die aktuelle Debatte um »Vibrational Force«, »Das Sonische« und »Sonic Materialism«<sup>3</sup> – im folgenden Zitat mit Bezug auf frühe musikalische Experimente Oskar Fischingers – bereits vorweggenommen:

Mit seiner Vorstellung, die Klänge, die man erzeugen könnte, wenn man ein Ding zum Schwingen bringt, seien dessen Seele, brachte Fischinger Cage in den dreißiger Jahren dazu, alle möglichen Gegenstände in ihrer Eignung als mögliche Klangquellen zu erforschen. Ein entscheidendes Moment in allen diesen neuen Ansätzen ist die Distanzierung vom musikalischen Ausdruck, also von der Idee, die Musik sei Klangrede, habe damit auch subjektähnliche Struktur. An ihre Stelle tritt die Erforschung der akustischen Dimension unserer Wirklichkeit.<sup>4</sup>

Das hört sich nach einem Programm an, dessen Wurzeln es in einer medienästhetischen Perspektive noch einmal zu entdecken gilt. Nicht zufällig sind es Medientechniken wie die Bandschleifen, Mikrofone und technischen Sensorien Steve Reichs oder Alvin Luciers, die bereits Ende der 1960er mit diesen neuen Gestaltungspraktiken verwoben sind, welche selbst wiederum Inspiration und Verbreitung den elektronischen Medien verdanken.<sup>5</sup>

3 Goodman, Sonic Warfare, S. 81ff.; PopScriptum 10, Das Sonische; Cox, Beyond Representation and Signification: Toward A Sonic Materialism.

4 Sanio, Ein anderes Verständnis von Musik, S. 88.

5 S. dazu Klages, Medium und Form.

Dem akademischen Musikbegriff noch fremder waren Klänge, deren Funktion zumindest teilweise auf Außermusikalisches gerichtet war. Diese vermeintlichen Randbereiche der Musik hatten dennoch schon vor mehreren Jahrzehnten ihre kleineren oder größeren Monographien – auch in der Traditionshochburg Deutschland. Dies galt auch und gerade für eng mit den technischen Medien verknüpfte Musik, z.B. für Musik in der Werbung (*Werbung mit Musik*, Jürgen Tauchnitz 1990), im Film (*Handbuch Filmmusik*, Norbert J. Schneider 1986), für Synästhesie und Intermedialität (*Vom Klang der Bilder*, Karin von Maur 1986) oder Klangökologie und *Soundscapes* (Hans-Ulrich Werner 1991). Eine Sonderrolle spielte die populäre Musik des Alltags, die zwar längst nicht nur quantitativ das gesellschaftliche Zentrum musikalischen Hörens und Gestaltens bildete, jedoch in der etablierten Wissenschaft paradoxerweise vorerst nicht als musikalischer Gegenstand erscheinen durfte (Adornos Vorbehalte gegen die populäre Musik wirkten dabei nachhaltig). Als Beat und Rock (zum Beispiel mit Tibor Kneifs *Sachlexikon Rockmusik*, 1978) und als aus der 1968er Medienpädagogik importierte subkulturelle »sprachlose Opposition«<sup>6</sup> war sie schließlich im letzten Drittel des 20. Jahrhunderts in den Randbezirken der west-deutschen Musikwissenschaft angekommen.<sup>7</sup> Ganz ausblenden ließ sich diese Musik ohnehin nicht, wollten Musikpädagogen nicht den Bezug zu ihren Schülern verlieren (s. u.).

Parallel dazu – aus internationaler Perspektive betrachtet – beschriftet die wissenschaftliche Betrachtung populärer Musik mit den britischen Popular Music Studies einen Sonderweg, der bereits früh auf kultursoziologischen Prämissen aufbaute. Die Cultural Studies der Birmingham School lieferten in den 1960ern mit ihrer Kritik der kritischen Theorie hierfür eine wichtige Basis, in der Konsum nicht mehr als ausweglose Vereinnahmung durch die Kulturindustrie, sondern als identitätsstiftend und kreativer Handlungsraum bis hin zur Subversion gesehen werden konnte. Populäre Musik durfte nun – weniger in ihrer spezifisch musikalischen Qualität, eher als kulturelles Phänomen – ernst genommen werden.

Mit Genres wie Rap und Techno tat man sich besonders in der deutschsprachigen Forschung allerdings so schwer wie mit Punk: Mit diesen musikalisch »minderwertigen« Genres (stereotype Argumente hierfür: four-to-the-floor-Monotonie und ständig wiederholte Breakbeats) sollten sich doch Sozialwissenschaftler beschäftigen. Diese überhebliche Rechnung der Ausgrenzung ganzer Genres ging nicht auf. Musikalische Innovationen und neue, gesellschaftlich höchst wirksame intellektuelle Diskurse fanden genau dort statt. DJ-Praxis oder Sampling mit

6 Baacke, Beat, Die sprachlose Opposition.

7 In der DDR wurde der sozialistische Anspruch zumindest auf das praktische Know-How der Tanzmusik bezogen, was zu der kuriosen Situation führte, das auf den Notenständern bundesdeutscher Jazzmusikerinnen damals neben dem New Yorker »Real-Book« und den Etüden des Berklee College of Music auch Übungshefte aus der DDR zu finden waren. Auch ideologisch verwandte Theoretiker hatten positive DDR-Verbindungen: Chris Cutlers inzwischen klassische Aufsatzsammlung »File under Popular« sollte Ende der 1980er als deutsche Version in der DDR erscheinen, die Wiedervereinigung verzögerte die Publikation.

Breakbeat- und Sample-Dekonstruktionen begründeten bereits Anfang der 1980er (mit den ersten Tonträgern des Rap) eine Alltagspraxis des Fragmentarischen, das von Peter Bürger als ästhetisches Prinzip der Avantgarde des 20. Jahrhunderts postuliert worden war – und sich nun ausgerechnet in einer scheinbar unterkomplexen Gebrauchsmusik durchsetzte. Synthesizer erschienen den Visionären als prototypische Maschinen des Poststrukturalismus und wurden von Gilles Deleuze und Friedrich Kittler bewundert. Letzterer legte – in der ersten Do-It-Yourself-Phase der 1980er Jahre – selbst Hand an und baute eine eigene Version des Bastelheft-Synths *Formant*.<sup>8</sup>

Gleichzeitig war gerade in den Ländern der ehemaligen Kolonialherren nicht nur an den Hauttönungen erfolgreicher Musikerinnen und Musiker unübersehbar, sondern auch im Sound unüberhörbar, dass die populäre Musik des Alltags in Genres wie Blues, Rock, Reggae, Hip-hop etc. durch Gestaltungselemente bestimmt wurde, die nicht auf der Grundlage westeuropäischer Kunstmusik beruhten. Die begrenzte Reichweite westeuropäischer Funktionsharmonik zeigte sich in blue notes, terzenlosen *power chords* oder der harmonischen Statik des modalen Spiels, während sich die Rhythmik mit polyrhythmischen Pattern und einem neuen mikrorhythmischen Bewusstsein für den *groove* in hohem Maße ausdifferenzierte. Die kulturell entfremdete, aber nun als *sonic fiction* positiv gewendete Existenz afroamerikanischer Aliens wie Sun Ra oder George Clinton wurde zum Musterbeispiel des Postkolonialismus-Diskurses. Eines der wichtigsten Bücher dieses Kontexts, Paul Gilroys *Black Atlantic* (1993), belegt gerade anhand musikalischer Phänomene, wie sich jenseits traditioneller Denkmuster von Hautfarbe und Schichtzugehörigkeit neue, postkoloniale Formen kultureller Praxis etablieren. Die transkulturelle ›Natur‹ der populären Musik des Alltags führte in den westlichen Kulturen – zusammen mit der oben erwähnten Einwanderung ›anderer‹ Kulturen in die ›zeitgenössische Musik‹ der Bildungs-Eliten – zu einer scheinbar paradoxen Situation: Während die ursprünglichen Kulturen der kolonialisierten Welt aus westlicher Sicht geschützt werden sollten, wurde die eigene Alltagskultur längst von deren Gestaltungsprinzipien durchdrungen bzw. in der musikalischen Medienproduktion dominiert. Dass der Kolonialismus mit seinen Machtverhältnissen indessen keineswegs in eine vergangene Zeit gehört, zeigen die klaren Worte Thomas Burkhalters, mit denen sein Überblick zur gegenwärtigen *Weltmusik 2.0* abschliesst:

Im Visa- und Passbüro entscheidet sich, ob ein Künstler aus Afrika, Asien oder Lateinamerika auch physisch in der weltweit vernetzten

---

8 Kittlers Intentionen wurden ausführlich thematisiert auf der Tagung »Synthesen lesen. Friedrich Kittlers Synthesizer-Nachlass als Aufschreibesystem«; Leuphana Universität Lüneburg 2014. Der entsprechende Nachlass (inkl. Synthesizer-Hardware) befindet sich im Literaturarchiv Marbach.

ROLF GROßMANN

Szene der Weltmusik 2.0 mitmachen kann – oder ob er bloß Lieferant von Sound-Samples bleibt.<sup>9</sup>

### 3. MEDIENWANDEL

Die Popular Music Studies waren es auch, welche dem musikalischen Medienwandel in der Ära der Studioproduktion besondere Aufmerksamkeit schenken. *From Craft to Art* (Kealy 1979) lautet einer der inzwischen klassischen Texte über die Veränderung der Rolle des *sound mixer* und Produzenten vom Handwerker zum den Musikern ebenbürtigen Künstler. Wenig später vermittelte der britische Schlagzeuger Chris Cutler zwischen Positionen der (gesellschafts-)kritischen Theorie und einer positiv gewendeten technikkulturellen Perspektive, die zuvor unvereinbar schienen und formulierte theoretische Grundlagen für eine neue Rolle der Medien im Prozess musikalischer Innovation. Für ihn erlaubte die neue Oraltät phonographischer Medien – nach einer elitären Phase arbeitsteiligen und strukturorientierten Komponierens von Werken in einer abstrakten (Noten-)Schrift – den Anschluss an den »folk mode« oraler Überlieferung.<sup>10</sup> Die dadurch mögliche breite Teilhabe an musikalischer Praxis bis in die Gestaltung ihrer Gegenstände sollte, anders als im Verständnis einer kulturindustriell beherrschten Welt der Massenmedien bei Adorno, den Weg zu einer neuen sozialisierten und gesellschaftlich bedeutsamen Musik bereiten. Auch die manipulativen Eingriffe in der Studioproduktion wurden als genuine Bereicherung gestalterischer kompositorischer Arbeit verstanden. Ohne Mühe lässt sich hier eine Linie bis zum Remix, den aktuellen Social Media und der kontroversen Diskussion einer positiven und selbstbestimmten Teilhabe an Musik durch neue Medien ziehen.

Welch unbequemen Weg dagegen deutsche Musikwissenschaftlerinnen und Musikwissenschaftler gehen mussten, lassen die Attacken Friedrich Blumes (Herausgeber der Enzyklopädie *Musik in Geschichte und Gegenwart* und Gründervater der deutschen Musikwissenschaft) gegen die »nur durch Apparate produzierbare und reproduzierbare Schallgeneration« der elektronischen Avantgarde und *Musique Concrète* der 1950er ahnen: »Mit Musik aber [...] hat dieses volldenaturierte Produkt aus der Montage physikalischer Schälle nichts mehr zu tun.«<sup>11</sup> Dieses Verdikt suchte kurzerhand zentrale Phänomene der genuinen Musik des 20. Jahrhunderts aus dem Gegenstandsfeld der Musikwissenschaft zu entfernen. Was natürlich nicht gelang und zu Widersprüchen aus den verschiedensten Lagern, hauptsächlich aus der Musikpädagogik und der elektronischen Musik, führte.<sup>12</sup> Insbesondere für die Musikpädagogik wurde die Berücksichtigung elektrisch ver-

9 Burkhalter, *Weltmusik 2.0*, S. 12.

10 Cutler, *Technology, Politics and Contemporary Music*; s. a. Großmann, *Die Geburt des Pop aus dem Geiste der Phonographie*, S. 120f.

11 Blume in der Zeitschrift *Melos* 1959, zit. nach Enders, *Von der Tonbandarbeit zur Computerproduktion*, S. 36.

12 Vgl. Ebd.

stärkter Instrumente, elektronischer Klangerzeugung und phonographischer Gestaltung zur existenziellen Frage. Sie stand vor der Entscheidung, die alltägliche musikalische Erfahrung der Schüler aus dem Unterricht auszublenden oder die künftigen Lehrer auch an die ›apparative Praxis‹ der Medien heranzuführen.

Die musikalische Welt hatte sich verändert und maßgebliche Faktoren waren die technischen Apparate und Medien. Denn nichts weniger als ein neues Aufschreibesystem der Musik, mit seinen phonographischen Archiven als kulturellem Mediengedächtnis und den technischen Mitteln auditiver Gestaltung, machte der Notenschrift Konkurrenz. Die Auswirkungen beschreibt Christoph Cox im Vorwort seines schon erwähnten Bands *Audio Culture* im Hinblick auf die digitalen Medien:

Exploiting these technologies and networks, the emergent audio culture has achieved a new kind of sonic literacy, history, and memory. If the traditional conception of history as a continuous, linear unfolding can be thought of as analog, this new sonic sensibility might be called a digital one. It flattens the distinction between „high art” and „mass culture,” and treats music history as a repository from which to draw random-access sonic alliances and affinities that ignore established genre categories. For example, on the track „Djed”, by the post-rock quintet Tortoise, a sample from Edgard Varèse’s *Ionisation* is conjoined with Jamaican dub, motoric Krautrock, and minimalist mallet music reminiscent of Steve Reich or Philip Glass. *Audio Culture* attempts to map the musical terrain of this new sonic landscape.<sup>13</sup>

Allerdings greift die im Zitat auf digitale Medien fokussierte historische Perspektive zu kurz. Die beschriebenen Praxen der Gestaltung bildeten sich größtenteils nicht erst im Digitalen, sondern bereits in der analogen Phase phonographischer Gestaltung. Das neue Aufschreibesystem für »a new kind of sonic literacy, history, and memory“ ist die Phonographie, die Schallschrift des Nadel- und Magnettons. Bedeutende Traditionslinien, notwendig für das Verständnis musikalischer Entdeckungen und Innovationen bis ins 21. Jahrhundert, beginnen nicht erst mit der Digitalisierung der Signalverläufe analoger Phonographie, sondern mit ihrer kulturellen Adaption in den ästhetischen Verfahren des 20. Jahrhunderts vom Bauhaus bis zum DJ-Mix. Erst dieser Übergang vom notenschriftlichen Erinnern und Gestalten zur phonographischen oder gar digital programmierten *Arbeit* erschließt die heutige musikalische Praxis.<sup>14</sup> Digitale Medien und ihre Vernetzung beschleunigen indessen diese Prozesse erheblich und erlauben durch automatisierte Verarbeitung wiederum neue Ebenen auditiver Gestaltung. Hierfür ist der von Cox benannte Aspekt der Verschmelzung unterschiedlicher ästhetischer

13 Cox/Warner, Introduction: Music and the New Audio Culture, S. XIV.

14 S. dazu Großmann, *Phonographic Work*, sowie Großmann, *Reproduktionsmusik und Remix-Culture*.



ROLF GROßMANN

Materialien, Genres und Kulturen charakteristisch. Digitale Tools (wie etwa die Tonhöhenkorrektur *Auto-Tune*), die als Werkzeuge zur unbemerkten Manipulation von Audiomaterial gedacht waren, jedoch oftmals als hörbares Gestaltungsmittel eingesetzt werden, erzeugen neue Kontinuitäten zwischen *künstlich* und *natürlich*, digitale Netzwerke konstituieren *Weltmusik* in einem neuen Sinne.<sup>15</sup>

Mit der Aufzeichnung und Gestaltung der Schwingungen selbst – und nicht der musikalischen Struktur gesetzter Töne – hatte sich daneben ein weites Feld der Gestaltung geöffnet, das über die geschilderten Randbereiche noch hinausgeht: der nicht-musikalisch gestaltete Klang. Manche Bereiche der Sound Studies definieren sich (und ihr disziplinäres Feld gleich mit) geradezu aus der Abgrenzung von musikalischer Gestaltung. »My Definition of Sound Studies: (Almsot) [sic!] everything one can do with and about sound that is not (necessarily) music.«<sup>16</sup> Ob solche Abgrenzungsstrategien sinnvoll und notwendig sind, ist sicherlich auch eine Frage des disziplinären Umgangs in akademischen Institutionen mit den neuen Gegenständen, die es zu beforschen gilt. Tatsächlich haben sich Klangkunst und Klangökologie sowie das Feld der funktionalen Klänge von der auditiven Markenführung bis zum Sound Icon, Sonifikationen, Soundarchitektur (um nur einige Stichworte zu nennen) zu Feldern auditiver Erfahrung mit unübersehbarer kultureller Präsenz verdichtet. Und zu all diesen Feldern gibt es bereits eine Diskursgeschichte, teilweise zurückreichend bis zum italienischen und russischen Futurismus Luigi Russolos und Anatoli Lunatscharskis, zum Bauhaus bei Paul Klee und László Moholy-Nagy oder zur Medienphilosophie Marshall McLuhans. Diskurse, die zwar wahrgenommen, jedoch bis zur Jahrtausendwende kaum in einer übergreifenden oder gar systematischen Sicht auf auditive Kultur zusammengedacht wurden. Dabei waren in der kulturellen Praxis längst die gegenseitigen Einflüsse dieser ›Verfransungen‹ und Gemengelagen zwischen Nicht-Musik, Raum- und Bildkünsten, Funktionalisierungen, Medienapparaten und medialen Codes evident. Medienphilosophie und die sich in der europäischen Forschungslandschaft in den 1980er Jahren etablierende qualitative Medientheorie (›Medialitätsforschung‹) entwickelten sich schließlich zum Schnittpunkt, in dem solche Perspektiven aufgrund des – gerade auch in historischer Sicht – übergreifenden medialen Wandels zwangsläufig entstanden und verhandelt wurden.

#### 4. DISZIPLINÄRE GEMENGELAGEN UND TURNS

Es waren also einerseits die Gegenstände, die zum Verständnis aktueller auditiver Kultur in den Blick zu nehmen waren, andererseits die Veränderungen des Blicks selbst, die zum Verständnis dieser kulturellen Prozesse notwendig waren. So

---

15 Zur Bedeutung von *Auto-Tune*, der Geschichte von Stimm-Modulationen und der Verschränkung von Natürlichkeit und Künstlichkeit siehe den Beitrag von Lisa Åkervall in diesem Heft.

16 Webseite Alex Arteaga – Leitung Auditive Architektur, Universität der Künste Berlin.

mahnt Bettina Schlüter diese Konsequenzen aus musikwissenschaftlicher Sicht dringlich an:

Diese Tatsache, dass sich – ungeachtet aller wissenschaftlichen Entwicklungen, die die Musikwissenschaft hinsichtlich der Erschließung neuer Phänomenbereiche und Fragestellungen vollzogen hat – kultur- und medienwissenschaftliche Perspektiven mitsamt ihrer wissenschaftstheoretischen Implikationen bislang nur rudimentär im Fach selbst zu verankern vermochten, ist erklärungsbedürftig [...] <sup>17</sup>

Die Ursachen hierfür reichen weit zurück ins Selbstverständnis der deutschsprachigen Musikwissenschaft, die unmittelbar mit dem Kanon westeuropäischer Kunstmusik und der Notenschrift als maßgeblichem Medium der Gestaltung verbunden ist. Dabei ist es nicht nur der bereits erwähnte Technik- und Medienvorbehalt, der die längst vollzogene Integration neuer medialer Verfahren ins Zentrum der musikalischen Gestaltung übersieht. Das wohl größte Hindernis ist ein missverstandenes gedankliches Erbe der ästhetischen Autonomie und der immanenten Fortschrittslogik des Materials, für das zuletzt die Musikphilosophie Theodor W. Adornos stand. Jedoch wurde diese Position in den Sozial- und Kulturwissenschaften – etwa durch die Cultural Studies und den Poststrukturalismus, um nur zwei prominente Richtungen zu nennen – längst relativiert, dekonstruiert und reflektiert. Die falsche Dichotomie, die sich in der Musikästhetik zwischen Werkautonomie und struktureller Eigenlogik einerseits und kultureller *außermusikalischer* Prägung andererseits hartnäckig hält, verhindert bis heute ein weiterführendes Denken aus akademischen Disziplinen heraus, deren Expertise höchst nützlich auch auf andere als ihre angestammten Felder anwendbar sein könnte. Dabei ist es paradoxerweise – aus einer weniger statischen Perspektive – die dialektische Konzeption des ästhetischen Materials bei Adorno selbst, die eine Möglichkeit bietet, das dichotomische Denken zu überwinden.

Die Umorientierung vom Gegenstand Musik zum Sound, zum Sonischen, zu Audio – und damit einhergehend von der immanenten Strukturorientierung einer falsch verstandenen musikalischen Autonomie zur auditiven Kultur bei gleichzeitiger massiver Erweiterung auf das Hören, auf körperliches Erfahren und nicht-musikalisches Klingen – musste verständlicherweise zu einer Krise bzw. Neupositionierung der beteiligten akademischen Disziplinen führen. Neue Felder wie die Medien- und Kulturwissenschaft, deren Gegenstandsbereiche und Termini sich noch in hoher diskursiver Dynamik entwickeln, oder Metawissenschaften wie die Philosophie konnten diese Herausforderung leichter annehmen als die in traditioneller Prägung auf Notenschrift, Werk und Autonomie beschränkte Musikwissenschaft. Das wissenschaftlich dünn besiedelte Gebiet neuen Zuschnitts entwickelte für verwandte Felder eine schwer zu ignorierende Anziehungskraft, zumal man sich dort perspektivisch und methodisch bereits der etablierten akademischen

---

17 Schlüter, Musikwissenschaft als Sound Studies, S. 209.

Wissenschaft von der Musik weit überlegen fühlte – und fühlt. Das Auditive korrespondiert dabei bestens mit viel beachteten paradigmatischen Neuorientierungen der Kulturwissenschaft wie dem ›Performative‹ und ›Affective Turn‹<sup>18</sup>, welche programmatisch als Ablösung des ›Linguistic Turn‹ oder des ›Pictorial Turn‹ ausgerufen werden. Auch bei den Klängen und ihrer Kultur geht es weniger um etwas semantisch, von seiner Bedeutung her Identifizierbares als um Atmosphäre, Hintergründiges, um Spürbares, Befindlichkeit, direkte Affizierung, also um Prozesse, mit denen sich Wissenschaft in der Regel schwer tut, weil sie kaum zu fassen sind. Das, was den Linguistic Turn voranbrachte, die sprachliche Strukturiertheit des Wissens, die zentrale Rolle des Diskursiven und seiner Voraussetzungen, ist hier zur Seite gerückt. Gerade der Gegenpol scheint der Antrieb für diesen ›Turn‹ in Richtung Klang zu sein: das Verlangen nach der im Abstraktionsprozess und in der Rationalität der Sprache sowie der deutlichen Bedeutung der Bilder verlorene Unmittelbarkeit des Affizierens – vor jeder sprachlich zu fassenden Bedeutung. So kommt der Ruf nach einem *acoustic turn*<sup>19</sup> – oder seine Beschwörung – von einer Philosophin und medienerfahrenen Theaterwissenschaftlerin, die eine medienwissenschaftliche Professur innehat. Ein Ausgangspunkt ist hier interessanterweise die Hörvergessenheit der »abendländischen Licht- und Sicht-Philosophie«<sup>20</sup>. Schon der Begriff des Akustischen verrät allerdings eine gewisse Fachferne: So, wie eine Kunsthistorikerin angesichts eines Tafelbilds kaum von einer optischen, sondern von einer visuellen Darstellung sprechen würde, wäre hier der passendere Begriff das Auditive, das im Gegensatz zur physikalischen Orientierung des Akustischen steht – und somit der Auditive Turn der sinnvollere Begriff.

Ob dieser Turn nun eingetreten ist und ob man ihn so nennen sollte, ist nebensächlich. Bemerkenswert dagegen ist der zugespitzt vorgetragene Anspruch auf akademische Neuorientierung. Offenkundig wird in diesem Kontext noch ein weiteres wichtiges Indiz des Wandels: Schon bei den zu Beginn vorgestellten Sammelbänden kommt die Mehrzahl der Herausgeberinnen und Herausgeber nicht aus der Musikwissenschaft, sondern aus den verschiedensten Disziplinen wie etwa der Philosophie (Cox), der Soziologie und Anthropologie (Bull, Kleiner) oder aus dem nichtakademischen Bereich (wie der von Deleuze inspirierte Betreiber des Mille Plateaux Labels Achim Szepanski) – symptomatisch für diesen Kreis undisziplinierter Akteure. Und auch Jochen Bonz, Kulturwissenschaftler sowie Liebhaber und Kenner aktueller populärer Musik zwischen House und Techno, hatte

---

18 Die Rede von Turns oder Paradigmen ist zumeist eine an wissenschaftspolitischen Ansprüchen orientierte Etikettierung und wird hier als solche – mit kritischer Distanz – verwendet.

19 Meyer: *acoustic turn*.

20 Petra Maria Meyer im Interview des Bayerischen Rundfunks: *artmix BR*.

kurz zuvor einen viel beachteten Sammelband »Sound Signatures«<sup>21</sup> veröffentlicht, dessen Erfolg beim Suhrkamp-Verlag das Soundthema hoffähig machte.

## 5. KULTURWISSENSCHAFTLICHE ORIENTIERUNGEN

Angesichts dieser undisziplinierten Situation ist die Musikwissenschaft herausgefordert, will sie nicht nur wissenschaftliche Begleitung einer historisch und in ihrem Gestaltungsmaterial begrenzten Phase westeuropäischer Kunstmusik sein, sondern auch in der Konkurrenz um die Erforschung der neuen Gegenstandsgebiete wichtige Beiträge leisten. Dazu gehört zunächst einmal eine perspektivische und methodische Auseinandersetzung mit den Entwicklungen und Neuperspektivierungen vom *Geist* zur *Kultur*, die sich im Ensemble der kulturwissenschaftlichen Fächer vollzogen haben. Die »geistphilosophische Tradition«, in der »(vor allem hoch-)kulturelle Gegenstände als Objektivationen des Geistes« erscheinen,<sup>22</sup> bedurfte dringend einer Modernisierung, die Friedrich Kittler bereits 1980 provozierend als »Austreibung des Geistes aus den Geisteswissenschaften«<sup>23</sup> thematisierte. Nüchterner formuliert Hartmut Böhme: »Das seit etwa 1980 mobilisierte Konzept der Kulturwissenschaften hingegen streift diese geistphilosophischen Implikationen ab, indem das [sic!] kulturelle Gegenstände im allgemeinsten Sinn als (materielle und symbolische) Praktiken – und nicht als Geisteszeugnisse – bestimmt werden.«<sup>24</sup> Solche Geisteszeugnisse und ihre erkenntnistheoretischen Grenzen sind Musikwissenschaftlern vertraut, sie begleiten als *Denkmäler deutscher Tonkunst* die Musikwissenschaft seit ihrer Institutionalisierung. Nun fiel es der Musikwissenschaft schon immer leicht, sich als Kulturwissenschaft zu bekennen, weil Musik zweifellos Teil einer wie auch immer verstandenen Kultur ist. Die Methoden und Gegenstände neuerer kulturwissenschaftlicher Forschung blieben jedoch weitgehend aus dem Zentrum des Selbstverständnisses ausgeblendet und werden – wenn überhaupt wahrgenommen – an Teilbereiche wie Musiksoziologie und -ethnologie delegiert. Was aber heißt kulturwissenschaftliche Orientierung? Was ist die Grundlage einer Erweiterung musikwissenschaftlicher Perspektive zu einer Kulturwissenschaft der Musik, des Sound, des Auditiven, die im Kern auf die kulturelle Entstehung und Praxis von Klangformationen zielt?

Böhmes Konzeption der Kulturwissenschaften als neue Selbstbeschreibung der vormaligen Geisteswissenschaften enthält eine passende programmatische Kurzbeschreibung:

---

21 Bonz, Sound Signatures.

22 Böhme, Kulturwissenschaft, o.S.

23 Kittler, Austreibung des Geistes aus den Geisteswissenschaften.

24 Böhme, Kulturwissenschaft, o.S..

Die Umbenennung und Neuorientierung der Geisteswissenschaften vollzieht

1) methodologische Entwicklungen und Ausdifferenzierungen der Einzeldisziplinen (nach), schließt

2) die Fächer der Philosophischen Fakultät an die faktische Internationalisierung des Wissenschaftsprozesses an (Beendigung des deutschen Sonderwegs der Geisteswissenschaften) und versucht

3) dringliche Modernisierungen der Fächer zu begünstigen, welche sich als Herausforderungen aus dem gesellschaftlichen Wandel insgesamt, besonders aber aus Prozessen der Globalisierung und Interkulturalität, der Medien- und Kommunikationsentwicklung sowie der Informations- und Wissenskulturen ergeben haben.<sup>25</sup>

Da sind sie, die Stichworte, die es zu benennen gilt und die nahezu eins zu eins mit den oben angeführten Desideraten korrespondieren: Die *methodologische Entwicklung* umfasst u.a. die Integration sozialwissenschaftlicher und ethnologischer Methoden, Diskursanalyse und medientheoretische Annäherungen. Dazu gehören etwa Systemtheorie und Konstruktivismus ebenso wie Ansätze wie die Akteur-Netzwerk-Theorie, die Perspektive des Dispositivs oder die hybriden naturwissenschaftlich-kulturwissenschaftlichen Konzepte der Science and Technology Studies. Damit eng verbunden ist die *Internationalisierung* des Wissenschaftsprozesses, die sich nicht auf die Forderung nach englischsprachigen Forschungsk Kooperationen reduzieren lässt, sondern die gerade auf eine internationale Methodendiskussion bei gleichzeitiger Erweiterung der Gegenstandsbereiche abzielt. *Globalisierung*, *Interkulturalität* und nicht zuletzt *Medien- und Wissenskulturen* sind Themenfelder, die wiederum eigene Grundlagendiskurse mitbringen und in eine Fächerdisziplin jenseits des „Geistes“ zu integrieren sind. Allein diese Stichworte zeigen bereits, wie weitreichend die Neuperspektivierungen sind, die für den Wandel einer Wissenschaft der Hochkultur der Musik zu einer aktualisierten Kulturwissenschaft der Musik erforderlich sind.

Dass all diese Neuerungen kaum bruchlos in bestehende musikwissenschaftliche Ansätze zu integrieren sind und dass dabei vielleicht sogar ihre fachliche Identität selbst infrage gestellt sein könnte, lässt sich leicht nachvollziehen. Ebenfalls ist zu diskutieren, welche neuen Momente einer kulturwissenschaftlichen Sicht essenziell und für eine Erweiterung nutzbar sind, und welche dagegen in ihrer Fokussierung eher in Nachbardisziplinen angesiedelt sind. Zu den zentralen Herangehensweisen und Erkenntnisinteressen musikwissenschaftlicher Forschung gehört der Blick auf die klanglichen Artefakte, auf die Analyse und das Verständnis ihrer Strukturen und Gestaltungsprinzipien. So würde die Abkehr von einer Beschreibung von Artefakten des Klingens zugunsten einer reinen Bestimmung der

---

25 Ebd.

Spezifika kultureller Praxen des Auditiven die Identität der Musikwissenschaft selbst auflösen. Andererseits sind schon die Beschreibungskategorien für klangliche Artefakte an ihre kulturellen Voraussetzungen gebunden, ohne die ein Verständnis des Gestaltens und Hörens musikalischer Wahrnehmungsangebote nicht möglich ist. Eine bruchlose Weiterführung der eingeführten Kategorien des ›Werks‹ ist angesichts der beschriebenen Veränderungen wenig sinnvoll. Hier ist der Nachholbedarf gewaltig.

Auch für die aus Publizistik und Literaturwissenschaft herausgewachsene qualitative Medienwissenschaft ergeben sich durch technikkulturelle Veränderungen Herausforderungen, wie etwa die stärkere Berücksichtigung medientechnischer Rahmungen (oder mit einem aktuellen Schlagwort: ›Ökologien‹), die Auflösung massenmedialer Mechanismen durch die digitalen Medien und die höchst bedeutsame Dialektik von Abbildung und Gestaltung in einer Ästhetik der Medienprodukte. In der Integration der genannten Methoden und Gegenstände bildet sich gleichzeitig eine Schnittmenge zwischen einer erweiterten Musikwissenschaft und einer Medienwissenschaft auditiver Kultur, deren Grenzlinien (noch) fließend sind und sich durch Verschiebungen in einem umfassenderen fachlichen Setting konstituieren. Wie oben ausführlich beschrieben, hat sich das Ensemble der beteiligten Fächer rund um Musik und auditive Kultur im Laufe der letzten zwei Dekaden stark entwickelt.

Zwei Bewegungen finden hier gleichzeitig statt: ein Einwandern der Klangperspektive in kulturwissenschaftliche, medienwissenschaftliche, teilweise auch ökonomische und naturwissenschaftliche Felder und als Gegenbewegung ein Auswandern solcher Perspektiven und Fragestellungen in ein neues eigenständiges Feld. In den Randbereichen anderer Disziplinen wie Philosophie oder Kulturgeschichte haben sich längst Nischen gebildet, die über ein spezifisches Know-how verfügen und die ebenfalls auf kulturwissenschaftlicher Methodik aufbauen. Ein beträchtlicher Teil der medienbezogenen Themen wird bereits außerhalb der traditionellen Wissenschaft der Musik direkt im medienwissenschaftlichen Kontext verhandelt. *Auditive Medienkulturen*<sup>26</sup> enthalten dort etwa ein sehr viel breiteres Spektrum an Gegenständen, schließen aber durchaus auch Musik mit ein.

Die Gegenbewegung in Richtung der Gründung eines eigenständigen Feldes geht jedoch wesentlich weiter: Bisher unverbundene und vernachlässigte Arbeitsgebiete emergieren in teils explorativer und wissenschaftskritischer Undiszipliniertheit zu einem neuen Forschungsfeld zwischen den Disziplinen, den *Sound Studies*. Die Dynamik dieses Feldes ist beachtlich und rekurriert teilweise auf genau die oben beschriebenen Desiderate und Diskurse. Sound Studies sind als akademische Initiative höchst erfolgreich, durch ihre Offenheit für verschiedenste Perspektiven auf Sound, ihren Methodenpluralismus und nicht zuletzt durch ihre internationale Vernetzung. Allerdings bringt der Schritt traditioneller Institutionen in Richtung dieser Dynamik durchaus Bewegung in alte Besitzstände. Ein Indiz

---

26 Volmar/Schröter, *Auditive Medienkulturen*.

ROLF GROßMANN

hierfür ist die international beachtete Vortragsreihe *Hearing Modernity* an der Harvard University (akademisches Jahr 2013/14), mit der Eröffnungsveranstaltung *Grand Narratives of Sound*. Wenn Alexander Rehding als Veranstalter und Musiktheoretiker die Vortragenden mit einem pointierten »In the music department we just can't help but feel a little bit of ownership over the topic of sound [...]«<sup>27</sup> begrüßt, ist damit nicht nur diese Dynamik, sondern auch die Unsicherheit, mit der ein musikwissenschaftliches institutionalisiertes Wir auf die neuen Herausforderungen reagieren könnte, angesprochen.

Tatsächlich dominiert zurzeit – statt der Erwartung einer medien-kultur-musik-wissenschaftlichen Aktualisierung der beteiligten Disziplinen – die Wahrnehmung von *Sound Studies* als logische Konsequenz, fachlichem Ort und Experimentierfeld einer Ausrichtung auf neue Methoden und Gegenstände des Auditiven. So ist es nicht verwunderlich, dass in einem aktuellen Reader zu kulturwissenschaftlichen Feldern eben kein musikwissenschaftlicher Beitrag – etwa zur Kulturgeschichte des Konzerts –, sondern ein Überblick über die *Sound Studies* zu finden ist. In diesem thematisch umfassenden Beitrag von Holger Schulze rückt methodische Reflexion ins Zentrum und wird unter der Kapitelüberschrift »Nicht Wissenschaft« fast bis zum disziplinären Harakiri betrieben. Genau diese anregende Provokation einer Gegenüberstellung der Konzepte von Wissenschaft und *Studies* hebt seinen Beitrag neben einer gründlichen Bestandsaufnahme aus den inzwischen zahlreichen Publikationen zum Thema heraus.

Nach dem Ende eines bürgerlich-heroischen Begriffes von Wissenschaft sowie umgekehrt einer wissenschaftskritischen Öffnung in Hinsicht auf kulturelle, soziale und performative (Selbst-)Erfindungen der Wissenschaften sind *Studies* die gesundgeschrumpften Forschungsfelder nach ihrer Krisis. *Studies* sind Nicht- und Anti-Wissenschaften [...]»<sup>28</sup>

Weniger radikal, aber nicht weniger wissenschaftskritisch ist die Figur des *studere* und der *Studies* auch bei Jonathan Sterne zu finden. Dort als Leitbild eines ernsthaft dem Gegenstand ergebenden Klang-Studierens, dessen Haltung – und weniger dessen wissenschaftliche Tradition – als entscheidend für den Erfolg seiner Forschung angesehen wird.

As a body of thought, sound studies today is certainly an intellectual reaction to changes in culture and technology, just as earlier modali-

27 Im Zusammenhang: »Sound Studies [...] might redefine the wider disciplinary landscapes. In any case the time feels right to bring the discussion to Harvard. In the music department we just can't help but feel a little bit of ownership over the topic of sound [...].« Rehding, Einführungsrede zum 2013/14 John E. Sawyer seminar »Hearing Modernity« an der Harvard University, 19. Oktober 2013.

28 Schulze, *Sound Studies*, S. 24.

ties of sonic thought were. But it is also a product of changes in thought and the organization of the disciplines.<sup>29</sup>

Man muss diesen Positionen nicht vollständig folgen, kann allerdings Gewinn daraus ziehen. Es spricht einiges dafür, die radikale Kritik an der Methodologie der etablierten Disziplinen und Wissenschaftspraktiken als Ausgangspunkt verstärkter Aufmerksamkeit gegen die eigenen unreflektierten Zonen ebenso wie für eine Offenheit gegenüber neuen methodischen Wegen zu nutzen. Dass Sound Studies hier bereits einen Teil des Wegs zurückgelegt haben, steht außer Zweifel, ob sie sich als übergreifender Bereich des Forschens über auditive Kultur etablieren und welche Rolle sie für die Weiterentwicklung der Musikforschung im engeren Sinne spielen werden, wird neben dem Engagement der Beteiligten durch viele Faktoren bestimmt sein. So sind institutionelle Rahmenbedingungen ebenso zu berücksichtigen wie die Offenheit der bestehenden akademischen Felder.

Die Frage, wo die Elemente dieser Forschung akademisch genauer zu verorten sein werden, rückt gegenüber der Dringlichkeit, geeignete wissenschaftliche Zugänge und Fragestellungen für den oben skizzierten erweiterten Gegenstandsbereich kultureller Praxis des Auditiven zu entwickeln, in den Hintergrund. Medienwissenschaftliche Annäherungen werden dabei in jedem Fall eine zentrale Bedeutung haben, weil sie Konstituenten dieser Praxis erschließen und wissenschaftlicher Betrachtung zugänglich machen. Allerdings existieren nach wie vor – auch dies sollte die in diesem Beitrag dargestellte kurze Geschichte und das breite Spektrum des Diskurses zeigen – bereits ausdifferenzierte Wissensbestände zu Teilphänomenen, die in einer methodischen Neuorientierung zu berücksichtigen sind. Einfache disziplinäre Lösungen sind deshalb nicht zu erwarten, im Gegenteil, eine Wissenschaft der Soundkulturen erfordert Vernetzung und Durchdringung: Zwischen Sound Studies, der Medienwissenschaft und einer künftigen kulturwissenschaftlich erweiterten Musikwissenschaft gibt es Gemeinsamkeiten, die ihre intensive Verknüpfung geradezu fordert. Diese Schnittmengen bestehen mindestens dann, wenn gestaltete Klänge als ästhetische Wahrnehmungsangebote ins Spiel kommen.

## LITERATURVERZEICHNIS

Baacke, Dieter: *Beat. Die sprachlose Opposition*, München, 1968.

Bijsterveld, Karin/Pinch, Trevor (Hrsg.): *The Oxford Handbook of Sound Studies*, Oxford/New York, 2012.

---

29 Sterne, *Sonic Imaginations*, S. 3. Eine Kostprobe der beteiligten Disziplinen: »Most sound students are also something else: historians, philosophers, musicologists, anthropologists, literary critics, art historians, geographers, or residents of one of the many other postwar 'studies' fields – media studies, disability studies, cinema studies, cultural studies, gender studies, science and technology studies, postcolonial studies, communication studies, queer studies, American studies and on and on.« (Ebd.)



ROLF GROßMANN

- Bijsterveld, Karin (Hrsg.): *Soundscapes of the Urban Past. Staged Sound as Mediated Cultural Heritage*, Bielefeldt 2013.
- Böhme, Hartmut: »Kulturwissenschaft (I)«, in: *Reallexikon der deutschen Literaturwissenschaft*, Bd. II; Berlin New York 2000, S. 356-359.
- Bonz, Jochen (Hrsg.): *Sound Signatures. Pop-Splitter*, Frankfurt a. M. 2001.
- Bull, Michael/Back, Les (Hrsg.): *The Auditory Cultures Reader*, London 2003.
- Burkhalter, Thomas: »Weltmusik 2.0«, in: *Dissonance* Nr. 112, 12/2010, S. 4-13.
- Cox, Christoph: »Beyond Representation and Signification: Toward A Sonic Materialism«, in: *Journal of Visual Culture* 10 (2), 2011. S. 145-161.
- Cox, Christoph/Warner, Daniel: »Introduction: Music and the New Audio Culture«, in: Dies. (Hrsg.): *Audio Culture: Readings in Modern Music*. New York 2004, S. XIII-XVII.
- Cox, Christoph/Warner, Daniel (Hrsg.): *Audio Culture: Readings in Modern Music*, New York 2004.
- Cutler, Chris. 1984. »Technology, politics and contemporary music: Necessity and choice in musical forms«, in: *Popular Music* 4, S. 279-300.
- Cutler, Chris: *File Under Popular*, London: 1985.
- Clayton, Martin/Herbert, Trevor/Middleton, Richard (Hrsg.): *The Cultural Study of Music: A Critical Introduction*, New York und London: 2003.
- Enders, Bernd: »Von der Tonbandarbeit zur Computerproduktion. Apparative Musikpraxis an der Universität Osnabrück in Lehre und Forschung«, in: Kinzler, Hartmut (Hrsg.): *Vermittelte Musik. Freundesgabe für Walter Heise zur Emeritierung*, Osnabrück 2001, S. 34-67.
- Eshun, Kodwo: *Heller als die Sonne. Abenteuer in der Sonic Fiction*, Berlin 1999 (OA London 1998).
- Gilroy, Paul: *The Black Atlantic: Modernity and Double-Consciousness*, London 1993.
- Goodman, Steve: *Sonic Warfare. Sound, Affect, and the Ecology of Fear*, Cambridge, MA 2010.
- Großmann, Rolf: »Phonographic Work. Reading and Writing Sound«, in: Papenburg, Jens Gerrit/Schulze, Holger (Hrsg.): *Sound as Popular Culture. A Research Companion*, (voraussichtlich) Cambridge, MA 2015.
- Großmann, Rolf: »Reproduktionsmusik und Remix-Culture«, in: Saxer, Marion (Hrsg.), *Mind the Gap Medienkonstellationen zwischen zeitgenössischer Musik und Klangkunst*, Saarbrücken 2011, S. 116-127.
- Großmann, Rolf: »Die Geburt des Pop aus dem Geiste der Phonographie«, in: Bielefeldt, Christian/Dahmen, Udo/Großmann, Rolf (Hrsg.): *PopMusicology. Perspektiven der Popmusikwissenschaft*. Bielefeld: 2008, S. 119-134.
- Kealy, Edward R.: »From Craft to Art: The Case of Sound Mixers and Popular Music«, in: *Work and Occupations* 6, 1979, S. 3-29.

NAVIGATIONEN

- Kittler, Friedrich A. (Hrsg.): *Austreibung des Geistes aus den Geisteswissenschaften. Programme des Poststrukturalismus*, Paderborn 1980.
- Klages, Thorsten: *Medium und Form - Musik in den (Re-)Produktionsmedien*, Osnabrück 2002.
- Kleiner, Marcus S./Szepanski, Achim (Hrsg.): *Soundcultures. Über elektronische und digitale Musik*, Frankfurt a.M. 2003.
- Kneif, Tibor: *Sachlexikon Rockmusik. Instrumente, Stile, Techniken, Industrie und Geschichte*, Reinbek 1978.
- Lysloff, René T. A/Gay, Leslie C. jr. (eds.): *Music and Technoculture*, Middletown, Connecticut 2003.
- von Maur, Karin (Hrsg.): *Vom Klang der Bilder. Die Musik in der Kunst des 20. Jahrhunderts*, Stuttgart 1985.
- Meyer, Petra Maria (Hrsg.): *acoustic turn*, München 2008.
- Pinch, Trevor/Bijsterveld, Karin: »Sound Studies? New Technologies and Music«, in: *Special Studies of Science*, Vol. 34, No. 5, Special Issue on Sound Studies; *New Technologies and Music* (Oct., 2004), S. 635-648.
- Sanio, Sabine: »Ein anderes Verständnis von Musik«, in: Sanio, Sabine et al. (Hrsg.) *minimalisms, Rezeptionsformen der 90er Jahre*, Stuttgart 1998, S. 86-105.
- Scheider, Norbert Jürgen: *Handbuch Filmmusik. Musikdramaturgie im neuen deutschen Film*, München 1986.
- Schlüter, Bettina: »Musikwissenschaft als Sound Studies. Fachhistorische Perspektiven und wissenschaftstheoretische Implikationen«, in: Volmar, Axel/Schröter, Jens (Hrsg.): *Auditive Medienkulturen. Techniken des Hörens und Praktiken der Klanggestaltung*, Bielefeld 2013, S. 207-226.
- Schulze, Holger: „Sound Studies«, in: Stephan Moebius (Hrsg.) *Kultur. Von den Cultural Studies bis zu den Visual Studies*. Bielefeld 2012, S. 242-257.
- Sterne, Jonathan: »Sonic Imaginations«, in: Sterne, Jonathan (Hrsg.): *Sound Studies Reader*. London and New York 2012, S. 1-17.
- Sterne, Jonathan: *The Audible Past: Cultural Origins of Sound Reproduction*. Durham 2003.
- Tauchnitz, Jürgen: *Werbung mit Musik. Theoretische Grundlagen und experimentelle Studien zur Wirkung von Hintergrundmusik in der Rundfunk- und Fernsehwerbung*, Heidelberg 1990.
- Volmar, Axel/Schröter, Jens (Hrsg.): *Auditive Medienkulturen. Techniken des Hörens und Praktiken der Klanggestaltung*, Bielefeld 2013.
- Werner, Hans-Ulrich: *Soundscapes – Akustische Landschaften*. Kassel: Univ. Diss. 1991.

ROLF GROßMANN

## INTERNETQUELLEN

[alle Onlinequellen wurden am 28.4.2014 zuletzt aufgerufen]

Arteaga, Alex: »Universität der Künste Berlin«, [http://www.udk-berlin.de/sites/soundstudies/content/lehrende/index\\_ger.html?infoID=e259979](http://www.udk-berlin.de/sites/soundstudies/content/lehrende/index_ger.html?infoID=e259979).

Böhme, Hartmut: »Kulturwissenschaft«, <http://www-alt.culture.hu-berlin.de/hb/static/archiv/volltexte/texte/kuwilex.html>, o.J.

PopScriptum 10, Das Sonische – Sounds zwischen Akustik und Ästhetik, Schriftenreihe herausgegeben vom Forschungszentrum Populäre Musik der Humboldt-Universität zu Berlin 2008, <http://www2.hu-berlin.de/fpm/popscrip/themen/pst10/index.htm>.

## AUDIOQUELLEN

Meyer, Petra Maria im Gespräch mit Norbert Lang, Bayerischer Rundfunk, BR artmix, 26.10.2012.

Rehding, Alexander: Einführungsrede zum 2013/14 John E. Sawyer seminar »Hearing Modernity«, Harvard University, Veranstaltung »Grand Narratives of Sound« (19. September 2013), <http://hearingmodernity.org/events/grand-narratives-of-sound/>.

# WAS WEISS MUSIK ÜBER MEDIEN?

Medienarchäologie, Akustik und musikalisches Wissen im Anschluss an Friedrich Kittler

VON MAREN HAFFKE

## ABSTRACT

*This essay raises questions about what a media archeology of musical knowledge can be and which material and discursive constellations are accessible to it. It approaches the potentials of the method for the field of auditory media cultures, particularly when problematizing traditional musicology. At the same time I offer a disciplinary historical contextualization of Friedrich Kittler's media archeological inquiries of sound by focusing on specific impacts of Kittler's work on the field of musical and acoustic knowledge. By means of two musical positions that hold special significance for Kittler, Richard Wagner and Pink Floyd, I will illustrate his perspective on the mediality of musical aesthetical practices and discuss to what extent Kittler's late works on sound can still be understood in the framework of an archeology.*

## I. MUSIK UND MEDIENARCHÄOLOGIE

Für die derzeit vor allem im methodisch vielfältigen Feld der Sound Studies<sup>1</sup> stattfindenden Bemühungen um einen Zugriff auf auditive Kulturen und akustisches Wissen, der eine kritische Revision der Paradigmen der klassischen Musikwissenschaft mit einschließt, erweist es sich als immens produktive Perspektive, nach der medientechnischen Situierung und Konstituierung musikalischer Theorie und Praxis zu fragen. Der Fokus auf je historisch spezifische Medien der Musik sowie Bedingungen musikalischer Produktion, Aufzeichnung, Übertragung und Verarbeitung hat die Erschließung neuer Zugänge zu scheinbar bekannten Phänomenen ermöglicht und darüber hinaus die Etablierung neuer Forschungsbereiche gefördert, die zuvor institutionell marginalisiertes oder invisibilisiertes Wissen sichtbar und anknüpfbar machen konnten. Der Medienwissenschaft gelingt es, Sound zum epistemischen Objekt zu machen. Die Emanzipation von Konzepten des Klanglichen, die seit den 1990er Jahren weitreichende interdisziplinäre Öffnungsprozesse angestoßen hat und weiterhin anstößt, erfolgt in oft explizit technischer Rückbindung.

So verweisen auch Axel Volmar und Jens Schröter in der Einleitung ihres Bandes *Auditive Medienkulturen* auf »die seit rund 130 Jahren beständig anwachsenden Archive der Schall-Schriften, die die Entfaltung auditiver Medienkulturen

überhaupt erst ermöglicht haben und bis heute entscheidend prägen.«<sup>1</sup> Diese seien eine zentrale Voraussetzung zur Problematisierung von wahrnehmungsonnologischen Zuschreibungen, die akustischem Wissen Qualitäten wie Flüchtigkeit, Unmittelbarkeit, Emotionalität und Esoterik attribuieren, und dies im Rahmen einer »Hierarchie der Sinne« in einen Gegensatz zu einer angeblichen Rationalität und analytischen Differenziertheit des Blicks setzen. Innerhalb der Sound Studies sehen Volmar und Schröter gerade in der Etablierung materialitätsbewusster medienarchäologischer Fragestellungen Potential, diese Tendenzen zur Naturalisierung bestimmter diskursiver Konstellationen zu umstellen, die sie als »ontologische Falle«<sup>2</sup> bezeichnen und heben für den deutschsprachigen Diskurs der Sound Studies die besondere Stellung der Arbeiten Friedrich Kittlers hervor, in dessen »Fahrwasser« sich viele der in ihrem Band zusammengefassten Positionen implizit bewegten.<sup>3</sup>

Kittlers Arbeiten, die es laut Geoffrey Winthrop-Young und Jussi Parikka in der internationalen Rezeption zur Prägnanz einer eigenen Marke gebracht haben,<sup>4</sup> sind ebenso einflussreich wie umstritten. Nicht zuletzt Kittlers argumentativ wie rhetorisch angriffslustige Strategie, Analysen, die programmatisch höchsten Präzisionsanspruch explizit machen, mit apodiktischen Überspitzungen, fachpolitischen Provokationen und teils rasanten Ritten durch Philosophie- und Technikgeschichte zu durchsetzen, ruft mitunter leidenschaftliche Abwehr hervor, darunter Vorwürfe des Technikdeterminismus und Antihumanismus.<sup>5</sup> Zugleich scheint gerade die durchaus spielerische Freude Kittlers an der Wette mit großem Einsatz immer wieder die Platzierung produktiver Impulse zur Entfaltung und Dynamisierung von Wissensfeldern zu ermöglichen. Die Profilierung eines Mediendenkens akustischen und musikalischen Wissens ist ein solcher Fall. Nicht nur hat Kittler sich auditiven Medien früh mit besonderer Aufmerksamkeit zugewandt, Komplexe des Klanglichen informieren seine Perspektive an vielen Schlüsselstellen seiner historisch wie systematisch übergreifend angelegten Analysen und werden schließlich zum Leitthema seines letzten großen Projektes, einer Kulturgeschichte des Abendlandes, die Musik und Mathematik synchronisiert.<sup>6</sup>

---

1 Volmar/Schröter: »Einleitung«, S. 12.

2 Ebd., S. 10.

3 Ebd., S. 16. Zugleich betonen sie, in Abgrenzung zu Kittlers perspektivischem Technikfokus einen Zugang zu auditiven Kulturen in der methodischen Mehrzahl unternehmen zu wollen.

4 Vgl. Winthrop-Young/Maresch: »Deutschland ist ein Medienprodukt« und Parikka: *What is Media Archeology?*, S. 17.

5 Vgl. dazu z.B. Winthrop-Young: *Kittler and the Media*, S. 5. Kittler selbst bezieht sich in seiner Vorlesung *Optische Medien* auf einen Ruf »berüchtigte[r] Unmenschlichkeit«. Kittler: *Optische Medien*, S. 34.

6 Vgl. ders.: *Musik und Mathematik I. Hellas 1: Aphrodite* und *Kittler: Musik und Mathematik I. Hellas 2: Eros*.

Kittlers Entwurf des Klanglichen steht dabei paradigmatisch für eine sehr spezifische Engführung fachpolitischer, methodischer und thematischer Zusammenhänge, die bis heute in vielen Diskursen aktiv zu sein scheint, die sich der Frage widmen, wie musikalische Medien und musikalische Medialität denkbar seien. Sich dieser Paradigmen zu vergewissern, sie zu befragen, zu schärfen und an gegebener Stelle zu problematisieren, halte ich sowohl für die Bezugnahmen des Feldes der Sound Studies auf die medienwissenschaftliche Methodik für wichtig, als auch umgekehrt für medienwissenschaftliche Bezüge auf auditives Wissen und die Medien der Musik. Denn in jene angesprochene Engführung scheint eine zentrale Ordnungssachse eingetragen, deren Grenzverlauf paradigmatische Voraussetzungen der Sound Studies selbst betrifft: es geht um Kittlers grundlegende Pointe, Sound konzeptuell als dasjenige zu bestimmen, was der Schrift entgeht, und damit zugleich als das, was sie epistemologisch und ontologisch ablöst. Kittler, der hier – so meine These – ein analoges Paradigma musikalischer Medialität als Beleg eines literarischen Mangels prämiert, weist damit zugleich solchen musikästhetischen Strategien eine prekäre mediale Stellung zu, die aus seiner Sicht nicht mit Klang befasst sind, sondern mit Schrift. Dies positioniert die Frage nach Kittler Konzept musikalischer Schriftlichkeit und dem Medienstatus diskret operierender musikalischer Verfahren an einer argumentativen Gelenkstelle. Während seine Perspektive, deren Programm Volmar und Schröter als „Historiographie der Verwissenschaftlichung und Technisierung des Akustischen“<sup>7</sup> beschreiben, bestimmte technisch-ästhetische Verfahren von Popmusik der 1960er und 70er Jahre, sowie die musikdramatischen Konzepte Richard Wagners als analoge Medien fokussiert, erhalten musikalische Operationen, die laut Kittler symbolisch vorgehen, selbst keine mediale Positivität. Kittlers Entwurf eines diskret-kombinatorisch nichtspeicherbaren realen Rauschens als stimulierend offene Frage an Mathematik und Technik fokussiert ganz spezifische Konzepte des Materiellen. Deren Einsatz lässt sich bis in die literaturwissenschaftlichen Arbeiten der 1980er Jahre zurückverfolgen.

Die Fragen, welche materiellen und diskursiven Konstellationen einer Archäologie musikalischer Medialität zugänglich sein können und wie diese sich epistemologisch je zur Akustik verhalten, bilden den Hintergrund dieses Beitrages. Dieser stellt den Versuch einer Annäherung an die Potentiale der archäologischen Methode für das Feld Auditiver Medienkulturen vor. Zugleich möchte er die Skizze einer fachhistorischen Kontextualisierung von Friedrich Kittlers medienarchäologischen Erkundungen des Klanglichen anbieten. Dabei soll es darum gehen, die spezifische Produktivität von Kittlers Forschung für das Feld musikalischen und akustischen Wissens zu thematisieren, bestimmte konzeptuelle und perspektivische Eigenheiten nachzuzeichnen und in der Rückbindung einiger Aspekte seines Klangdenkens innerhalb seiner großen Narrative mögliche Anknüpfungspunkte anzubieten.

---

7 Volmar/Schröter: »Einleitung«, S. 16.

## 2. PHONOGRAPHISCHE SZENEN

Friedrich Kittlers emphatische Positionierung der Schallschrift als Manifestation sowohl des Lacanschen Reellen wie auch des Rauschens der Informationstheorie Claude Shannons<sup>8</sup> gegen die psychotechnischen Signifikat-Simulationen des hermeneutischen Aufschreibesystems 1800<sup>9</sup> ist neben ihrer konsequenzenreichen Herausforderung der Germanistik auch zu einer viel zitierten Gründungsreferenz für die kritische Auseinandersetzung mit den Materialien und Methoden der klassischen Musikwissenschaft geworden. Mit der Phonographie, die historisch erstmals die physische Speicherung von Klang als Schwingungsgemisch erlaubt, werden Ende des 19. Jahrhunderts all jene Kontingenzen aufschreibbar, materiell verfügbar, manipulierbar und nicht zuletzt akademisch verhandelbar, die laut Kittler der Codierung innerhalb alphabetischer Buchstabentexte genauso wie der musikalischen Notation von Tonhöhen und Tondauer entgehen. Aus der Sicht des technischen Dispositivs Klangaufzeichnung und den sich anschließenden akustischen Eskalationen in den Effektgeräten der Studiozeit können daher bei Kittler nicht nur die hermeneutischen Inszenierungen der Klassischen Literatur hin zu Zeichenvergessenheit und Sinntransparenz dezidiert befragt und diskurshistorisch relativiert werden, sondern auch ein Legitimationszirkel aus philosophischer Ästhetik, musikalischer Werkanalyse und musikalischer Werkproduktion, der aus seiner Perspektive wie auch der Wolfgang Scherers ein Charakteristikum der klassischen Musikwissenschaft bildet: »Sound treibt das Wissen von der Musik, dessen Medium die Schrift ist, an seine Grenze, und insistiert im Realen der Maschinen und Körper.«<sup>10</sup> Die Kategorie Sound selbst ermöglicht es hier, die durch ihre Emergenz markierten disziplinären Bruchstellen als präzise zu lokalisierende Mediengrenzen zu thematisieren. Die enge Kopplung musikwissenschaftlicher Autorität an die insinuierte Aura der Partitur wird aus der Perspektive ihres Ausgeschlossenen, der akustischen Materialität klanglicher Ereignisse, in einem Schritt nachgewiesen und überschritten.

Kittler, der die popmusikalische Sozialisation seiner Studentenzeit immer wieder als sein Denken stark informierende Kraft ausweist und in der Beschreibung einer Art privaten phonographischen Szene das Hören von Schallplatten als Alternative zu einer Beteiligung an den studentischen Protesten der späten 1960er Jahre vorstellt,<sup>11</sup> adressiert seine Position mit viel Gespür für fachpolitische Brisanz auch als direkte Provokation an die Kritische Theorie der Frankfurter Schule, indem er in Adornos Missachtung von Popmusik eine folgenschwere me-

---

8 Zu Kittlers Zugriff auf Lacans Trias aus Imaginärem, Symbolischem und Reellem in ihrem Verhältnis zur Informationstheorie vgl. z.B. Kittler: *Optische Medien*, S. 40ff.

9 Vgl. ders.: *Aufschreibesysteme 1800 - 1900*.

10 Scherer: »Zur Strategie der Diskurse über Musik – Delirien«, S. 141.

11 Kittler/Maresch: »Wenn die Freiheit wirklich existiert, dann soll sie doch ausbrechen«, S. 1.

dienmaterielle Blindheit oder vielmehr Taubheit identifiziert.<sup>12</sup> Gerade Popmusik, die im musikwissenschaftlichen Diskurs noch bis in die 1990er Jahre häufig vor allem in den Bereich musiksoziologischer Untersuchungen fällt,<sup>13</sup> nicht zuletzt weil ihre ästhetischen Strategien den traditionell notenzentrierten Analyse Kriterien des Faches kaum zugänglich sind und deshalb vielfach abgewertet werden, wird bei Kittler zum privilegierten »Diskurs [...] über Diskurskanalbedingungen«<sup>14</sup>, zum Medium also, das die ihm zu Grunde liegenden Technologien als »Klartext«<sup>15</sup> offenlegen kann. Schon Ende der 1970er und während der 1980er Jahre, zu einer Zeit also, als Popmusik in der Musikwissenschaft oft eher im Hinblick auf Hörerprofile, Massenkultur und musikalisches Konsumverhalten untersucht wird und auch poststrukturalistische Theorien noch keineswegs auf deutschen Lehrplänen etabliert sind,<sup>16</sup> lässt Kittler in einem (noch in der Germanistik situierten) Aufsatz Charlie Parker medientechnisch Goethe ablösen,<sup>17</sup> zitiert in einem Bettina von Brentano gewidmeten Artikel neben Literaturhinweisen auf Nietzsche, Borges und Lacan gleichberechtigt einen Songtext von Kate Bush<sup>18</sup> und analysiert Schiller mit Foucault, Derrida, Deleuze, Guattari und King Crimson<sup>19</sup> in einem Text, der, Jim Morrison gewidmet, mit dem vierseitigen Abdruck eines vollständigen Klavierauszuges des Stücks The End von The Doors endet.<sup>20</sup>

Kittlers Zugriff auf die mediale Materialität musikalischer Produktion setzt dabei einen anderen analytischen Schwerpunkt als viele ungefähr zeitgleich unternommene Versuche innerhalb der Popular Music Studies, die sich im Anschluss an semiotische Traditionen um die Öffnung der hermetischen musikwissenschaftlichen Autonomieästhetik zu Gunsten einer größeren Sensibilität für kulturelle Situierungen und Kontextualisierungen ästhetischer Praktiken bemühen, wie auch

---

12 Vgl. Kittler: Musik und Mathematik, S. 7.

13 »The academic study of pop and rock music is rooted in sociology, not musicology (for which, even now, popular music is at best of marginal interest), and the sociology of pop and rock is, in turn, rooted in two nonmusical concerns: the meaning of ›mass culture‹ and the empirical study of youth (and delinquency).« Frith/Goodwin: »Groundworks«, S. 1.

14 Kittler: »England 1975, Pink Floyd, Brain Damage«, S. 473.

15 Ders.: »Weltatem«, S. 39.

16 Vgl. Winthrop-Young: Kittler and the Media, S. 16ff.

17 Vgl. Kittler: »Lullaby of Birdland«, S. 118.

18 Vgl. ders.: »In den Wind schreibend, Bettina«, S. 220.

19 Der Aufsatz Archäologie der Psychologie des bürgerlichen Dramas enthält ein Textfragment des Stücks I talk to the Wind des King Crimson Albums In the Court of the Crimson King. In den alphabetischen Nachweisen am Ende des experimentellen Textes, in den alle Zitate montageartig ohne Autorennamen und Fußnoten eingefügt sind, wird stellvertretend Songtexter Peter Sinfield aufgeführt, nach Salonière Emma Simon und vor Sophokles. Vgl. ders.: »Archäologie der Psychologie des Dramas«, S. 79 und S. 98.

20 Vgl. Ebd., S. 99-102.



Jens Gerrit Papenburg in seinem Aufsatz *Stop/Start Making Sense!*<sup>21</sup> pointiert herausarbeitet. Papenburg stellt Nobert Bolz' nach einer Textzeile der Talking Heads<sup>22</sup> benanntes Buch *Stop making Sense!*<sup>23</sup> von 1989 dem 1988 veröffentlichten und wohl in gleicher namentlicher Anlehnung betitelten Text *Start Making Sense!*<sup>24</sup> von Susan McClary und Robert Walser gegenüber, um den Spielraum möglicher Nuancierungen aufzuzeigen, der zwischen technischer Medienwissenschaft und kulturwissenschaftlich informierter New Musicology Zugangsweisen für die Aufarbeitung musikwissenschaftlicher Kategorien bereitstellt. Während McClary und Walser in ebenfalls expliziter Abgrenzung zum tonhöhenfixierten Analyseparadigma der klassischen Musikwissenschaft<sup>25</sup> untersuchen wollen, wie die Materialien populärer Musik kulturell bedeutsam werden, stellt Bolz seine Perspektive als das Programm einer »fröhliche[n] Wissenschaft«<sup>26</sup> vor, der gerade »der Verzicht auf hermeneutischen Sinn die Einsicht in die Materialität der Medien und Signifikanten«<sup>27</sup> eröffnet. Bolz, dessen Schreiben der späten 1980er und frühen 1990er Jahre eng an Kittlers Arbeiten orientiert ist, positioniert Musik ein Jahr später in *Theorie der neuen Medien* in großer Nähe zu einem Konzept von Materialität, das in scheinbar direkter Anlehnung an Kittlers Narrative (wenn auch weit weniger systematisch) sowohl das Reelle der Psychoanalyse als auch das Rauschen der Informationstheorie aufruft und dieses einer allgemeinen Kategorie von Sinn als dessen pädagogisch-psychotechnische Entstellung unter hermeneutischen Diskursbedingungen gegenüberstellt. Mit Verweis auf Marshall McLuhan spitzt Bolz so anhand von Richard Wagner und Friedrich Nietzsche eine epistemologische Grenze zu Beginn des 20. Jahrhunderts entlang folgender Opposition zu: »Musik vs. Gutenberg-Galaxis«<sup>28</sup>.

Bolz' Entscheidung gerade Richard Wagners Konzept des Musikdramas als historisch-technische Zäsur von Literatur zu Medien zu konturieren und die Ana-

---

21 Papenburg: »Stop/Start Making Sense!«.

22 *Stop Making Sense*, eine Zeile aus dem Song *Girlfriend is Better* des 1983er Albums *Speaking in Tongues*, ist zugleich der Titel eines 1983 während dreier Auftritte der Talking Heads produzierten und 1984 veröffentlichten Konzertfilms von Jonathan Demme, sowie des dazugehörigen ›Soundtrack‹-Albums des gleichen Jahres.

23 Bolz: *Stop Making Sense!*; Bolz führt das ›Soundtrack‹-Album im Vorwort in einer Reihe mit Buchveröffentlichungen u.a. von Jochen Hörisch, Georg Christoph Tholen und Friedrich Kittler und Musikalben von Pink Floyd und Prince als Stimmen auf, »die der Verf. in seiner ›eigenen‹ Rede zu vernehmen glaubt« Ebd.: S. 7f.

24 McClary/Walser: »Start Making Sense!«.

25 »On the one hand, the traditional obsession with pitch organization as the essence of music has to be understood both as ideologically saturated and as extraordinarily limiting (even in classical music)«, McClary/Walser: »Start Making Sense!«, S. 281.

26 Bolz: *Stop Making Sense!*, S. 7.

27 Ebd.

28 Ders.: *Theorie der neuen Medien*, S. 26.

lyse seiner Effekte unter der Kapitelüberschrift »Pink Floyd in Bayreuth«<sup>29</sup> zu unternehmen, verweist deutlich auf Kittlers Arbeit, in der die Vorbodenstellung Wagners für den medialen Paradigmenwechsel um 1900 in einer Weise stark gemacht wird, die gerade die mutmaßliche Kontinuität ihrer ästhetischen Verfahren zur psychedelischen Popmusik der späten 1960er Jahre herausstellt. Auch Kittler sieht in der ästhetischen Produktivität der technischen Verfasstheit von Jazz und Popmusik die epistemologische Abschaffung von hermeneutischen Bedeutungspraktiken als Medieneffekt selbst Wirksamkeit entfalten. Während die in den oben genannten Aufsätzen aufgerufenen Sounds diese Absetzung der literarischen wie musikalischen Hermeneutik durch das Reelle von Medientechnologien als kurze Fingerzeige anspielen, macht Kittler exemplarische Teile der Musik von Richard Wagner und Pink Floyd seinen großen Narrativen in ausführlicheren Analysen in konkreter und differenzierter Weise anschließbar.

*Pink Floyd Brain Damage* von 1982 (1984 in leicht veränderter Fassung wieder veröffentlicht als *Der Gott der Ohren*<sup>30</sup>) und seine Freiburger Antrittsvorlesung als Privatdozent *Weltatem. Über Wagners Medientechnologie* aus dem Jahr 1984, demonstrieren en detail, was Kittler damit meint, wenn er musikalische Diskurse über ihre Diskurskanalbedingungen befragen möchte. Diese Texte nehmen daher eine besondere Rolle in seiner Beschäftigung mit dem Akustischen ein, die sich von der Ambition musikalischer Analysen in der Regel distanziert. Neben vielen Mathematikern und Ingenieuren fallen Richard Wagner und Syd Barrett als Musiker auf, die laut Kittler selbst etwas erfunden haben. Ihre Arbeiten sind zudem die einzigen musikalischen Positionen, auf die Kittler sich innerhalb seiner Arbeit je in ausführlichen Analysen bezieht. Beide Aufsätze widmen sich musikalisch ästhetischen Verfahren dabei, indem diese in ihrer Relation zu Texten befragt werden. Auf ihre Sonderrolle für Kittler, die epistemologische Struktur ihrer Fokussierung auf musikalisches Material und ihre Bearbeitung im Verlauf von Kittlers dreißigjährigem Schreiben über Musik sei im Anschluss kurz eingegangen.

### 3. WAGNER

Wagners Konzept des Musikdramas ist bei Kittler das erste »Massenmedium im modernen Wortsinn«.<sup>31</sup> In der kompositorischen Emulation von Verstärkereffekten und Klangsynthese *avant la lettre* beendet Wagner laut Kittler »sechshundert Jahre Litteralität oder Literatur«<sup>32</sup> zu Gunsten einer akustischen Technologie,

---

29 Ebd., S. 49.

30 Kittler: »Der Gott der Ohren«.

31 Ders.: »Weltatem«, S. 30.

32 Ebd., S. 39.

ohne dafür »am Notenpapier, der materiellen Basis aller europäischen E-Musik«<sup>33</sup> selbst je »gerüttelt«<sup>34</sup> zu haben.

Künste (um ein altes Wort für eine alte Institution zu übernehmen), Künste unterhalten nur symbolische Beziehungen zu den Sinnenfeldern, die sie voraussetzen. Medien dagegen haben im Realen selber einen Bezug zur Materialität, mit der sie arbeiten. Photoplatten verzeichnen chemische Spuren von Licht, Schallplatten mechanische Spuren von Geräusch. Dieser Unterschied zwischen Künsten und Medien war Wagner klar. Im *Kunstwerk der Zukunft*, einem Titel ohne Zweideutigkeit, machte er die ironische Bemerkung, dass Dichtung ihrer Leserschaft bloß den Katalog einer Bildergalerie anbieten konnte, nicht aber die Bilder selbst. Um diese technologische Lücke zu füllen, erfand Wagner den ersten Kunstapparat zur Reproduktion sinnlicher Daten als solcher.<sup>35</sup>

Wagners Musikdrama operiert laut Kittler wie die »PA-Anlagen der Rockmusik«<sup>36</sup> im Realen, wo die Künste der Vergangenheit laut ihm symbolische Substitutionen verwalten mussten. Es nimmt so musikästhetisch die Technologie der Popmusik des 20. Jahrhunderts vorweg und bleibt anders »als alle Programme einer ästhetischen Philosophie« in besonderer Weise »zeitgenössisch«.<sup>37</sup> So erklärt Kittler Wagners Elsa zur ersten Bewohnerin von Jimi Hendrix' »Electric Ladyland«.<sup>38</sup> Diese »Gleichzeitigkeit mit unseren Sinnen«<sup>39</sup> erreicht Wagner, obwohl er weiterhin Partituren schreibt, weil er diese laut Kittler nur dafür einsetzt, um »Diskurse oder Soundeffekte präzise zu timen«,<sup>40</sup> die selbst einer Akustik angehören. Diese werden innerhalb der Aufführung mit anderen Daten verschaltet:

Das Musikdrama ist eine Maschine, die auf drei Ebenen oder Datenfeldern arbeitet: erstens die verbale Information, zweitens das unsichtbare Bayreuther Orchester, drittens die szenische Visualität mit ihren Kamerafahrten und Nebelscheinwerfern *avant la lettre*. Der Text wird eingespeist in eine Sängerkehle, der Output dieser Kehle in einen Verstärker namens Orchester, der Output dieses Orchesters in eine Lightshow und das Ganze schließlich ins Nervensystem des Pub-

---

33 Kittler: »Bei Tanzmusik kommt es einem in die Beine«, S. 37.

34 Ebd.

35 Ders.: »Weltatem«, S. 30.

36 Ebd., S. 37.

37 Ebd., S. 30.

38 Vgl. ebd., S. 37.

39 Ebd., S. 30.

40 Ebd., S. 45.

likums. Zu guter Letzt, wenn die Leute verrückt sind, ist jede Spur von Buchstaben getilgt.<sup>41</sup>

Wagners Musikdrama vernetzt laut Kittler also verschiedene Felder von Daten, auch visuelle, architektonische und textliche, die sich gegenseitig ansteuern und rückkoppeln, sich überlagern und ineinander übergehen, so dass nicht nur die menschliche Stimmphysiologie als »Bruchteil der allgemeinen Akustik«<sup>42</sup> kenntlich wird, sondern die der literarischen Schriftlichkeit zugeordneten Funktionen Subjektivität und Bewusstsein auf der Bühne und vor der Bühne korrodieren. Dass Geräusche von Sängerinnen zu Instrumenten und zurück wechseln können, dass sie sich als »akustische Halluzination«<sup>43</sup> durch einen Raum bewegen, dessen Dimensionen selbst sich als formbar erweisen, verneint sowohl die individuelle und transparente Adressierbarkeit »sinnvolle[r] artikulierte[r] Rede«<sup>44</sup>, die laut Kittler das traditionelle Drama kennzeichnet, wie auch die »Trennung zwischen verbalen und akustischen Daten«<sup>45</sup>, auf der laut ihm die traditionelle Oper vor Wagner beruht. Dieser Auflösung im Realen korrespondiert ein lustvoller Selbstverlust des Publikums, das im Klang »ertrinkt«<sup>46</sup>. Es ist interessant, dass gerade an Stellen wie dieser, die das Erscheinen des Realen thematisieren, Kittler in nicht geringem Maße auch auf Metaphern angewiesen zu sein scheint, die selbst so gut zwischen den verschiedenen Ebenen hin- und herfließen können, wie es laut ihm die Daten in Wagners musikdramatischer Maschine tun.

Dass gerade durch medial induzierte Ekstasen und Delirien, durch ein jenseits bewusster Wahrnehmung sich vollziehendes Hören ohne Verstehen das Rauschen selbst als Technik und damit in Harmut Winklers Worten als »Ebene größtmöglicher Expliziertheit«<sup>47</sup> zugänglich wird, ist eine zentrale Pointe Kittlers, die hier nicht nur einen weiten konnotativen Raum des dionysisch Ausschweifenden an einen Medienbegriff mit höchstem (mathematisch-technischen) Präzisionsanspruch koppelt, sondern als argumentatives Gelenk das für seine Methode charakteristische Umschalten von »Rausch zu Regelanalyse«<sup>48</sup> ermöglicht. Wer sich in den Wellen verliert, vollzieht mit, was Wellen wirklich sind, und trifft jenseits von Bedeutung auf die Materialität von Medien. Diese Erfahrung eröffnet bei Kittler das Potential zur analytischen Annäherung an die Produktionsbedingungen medialen Funktionierens, wo die hermeneutische Ästhetik Hörer laut ihm dazu einlädt, sich selbst mit technischen Effekten zu verwechseln. Wagners Musikdrama weiß

---

41 Ebd.

42 Ebd., S. 41.

43 Ebd., S. 39.

44 Ebd., S. 34.

45 Ebd., S. 32.

46 Ebd., S. 43.

47 Winkler: »Flogging a Dead Horse?«.

48 Vgl. Winthrop-Young: Friedrich Kittler zur Einführung, Umschlagrückentext.

aber nicht nur (so wie Wagner es laut Kittler selbst weiß und deshalb in seinen Briefen und Schriften davon schreibt), dass es Ausschnitt einer Akustik ist, es legt dieses Wissen zugleich akustisch offen und spricht es aus in Texten, die von Wehen und Schallen, Atmen und Tönen berichten. Platziert an der historisch epistemologischen Wende von Künsten zu Medien, spricht Wagner laut Kittler ihren »Klartext«.

Es sei an dieser Stelle darauf hingewiesen, dass Kittlers Beschreibung von Wagners Technik darüber hinweggeht, dass dieser selbst seinem Gesamtkunstwerk explizit ein anderes a priori voraussetzt als ›das Reale‹. So lautet eine Kapitelüberschrift in *Das Kunstwerk der Zukunft* »Das Volk als die bedingende Kraft für das Kunstwerk«<sup>49</sup>, was Kittlers Behauptung, der Aufsatz trage einen »Titel ohne Zweideutigkeit«, durchaus streitbar erscheinen lässt. Die Frage, wie sich Kittlers Perspektive auf Wagners Musikdrama als »Massenmedium«, das direkt auf dem Nervensystem seines Publikums spielt, zur Inszenierung von Kollektivsubjekt und Volkkörper verhält, erscheint gerade angesichts von Kittlers oft problematisierter Emphase von Medien als Kriegstechnik, die Winthrop-Young einmal leicht ironisch als »faintly Teutonic military fetish«<sup>50</sup> bezeichnet, durchaus relevant, nicht zuletzt auch im Bezug auf sein Diktum von Musiktechnik als »Missbrauch von Heeresgerät«.<sup>51</sup>

#### 4. PINK FLOYD

Eine mediale Anleitung zum Verrücktwerden durch Sound, die sich zugleich selbst als »Kurzgeschichte von Ohr und Wahnsinn im Zeitalter der Medien«<sup>52</sup> thematisiert, sieht Kittler in Pink Floyds Song *Brain Damage*, dessen Analyse im gleichnamigen Aufsatz erstmals 1982 in *europaLyrik 1775–heute. Gedichte und Interpretationen* veröffentlicht wird. Kittler kommentiert dies später: »Auf diese Weise kam Roger Waters zu der Ehre, neben Dichtern wie Goethe oder Eluard zu stehen.«<sup>53</sup> Auch hier entwirft Kittler als ich- und sinnzersetzende Kraft ein akustisches und technisches Rauschen, dessen große Nähe zum Unbewussten der Psychoanalyse sich expliziter als in vielen späteren Texten durch Deleuze und Guattari informiert

---

49 Wagner: »Das Kunstwerk der Zukunft«, S. 15-22.

50 Winthrop-Young: Kittler and the Media, S. 5. Winthrop-Young führt diesen Begriff als eine der Standard-Anschuldigungen an, die Kittlers Forschung entgegen gebracht werden, betont aber an gleicher Stelle, dieser sei keineswegs »an innocent target« (ebd.). Später führt er aus: »there is no Hitler in Kittler's war, no war of aggression, no final solution, no complicity of military conquest and racial genocide, and subsequently no question of guilt and responsibility«. Ebd., S. 142.

51 Kittler: Gramophon, Film, Typewriter, S. 149. Auf diese wichtige Seite von Kittlers Musikfokus kann hier aufgrund der Kürze des Beitrages nicht ausführlich eingegangen werden.

52 Ders.: »Brain Damage«, S. 470.

53 Ders.: Das Nahen der Götter vorbereiten, S. 87.

zeigt.<sup>54</sup> Sounds, deren Produktion und Bearbeitung im Studio künstliche Räume generieren kann, Sounds, die mit Hilfe des Azimuth Coordinators ihre desorientierende Wirkung auch live entfalten können, ›deterritorialisieren‹.<sup>55</sup>

Nur kommerzielle und keine technischen Gründe sind heute im Spiel, wenn der Standard von Radio und Platte auf Klangflächen beschränkt bleibt und nicht reale oder gar absolute akustische Räume simuliert. Denn wo Geld und Wahnsinn sind, fallen alle Einschränkungen. Den Beweis hat kein anderer als Syd Barrett erbracht. Er war es, der mit seinem Azimuth Coordinator Pink Floyds einen technischen Vorsprung über alle anderen Gruppen verschaffte. Wie der Name schon sagt, ist der Azimuth Coordinator eine Beschallungsanlage, die es möglich macht, beliebige Ereignisse oder Schichten innerhalb der Klangmasse in beliebige und um 360 Grad variable Positionen zum Hörerohr zu bringen. Brain Damage singt seinen Ruhm.<sup>56</sup>

Über »Ohren, die sich nicht wehren können«<sup>57</sup>, weil sie immer offen stehen, fallen unter der Einwirkung des Akustischen neben klaren Koordinaten zur eigenen Verortung vor allem die Grenzen zwischen Innen und Außen, zwischen Sinn und Wahnsinn, also jenes »Gesetz, das Irren vorschreibt, auf gebahnten Pfaden und vor allem draußen zu bleiben.«<sup>58</sup> Roger Waters' Songtext über einen Verrückten, der aus zunächst sicherer Entfernung auf dem Rasen vor dem Haus sukzessive in einen Flur, der sich in der Wiederholung der Phrase als *der eigene* Flur herausstellt, und schließlich in den Kopf des Sängers vorrückt, spricht dabei ein fundamentales Besetzt-Sein durch fremde Reden und Klänge aus, das in großer Resonanz zu Kittlers Konzeption medialer Vorgängigkeit als Absage an die vorgebliche Äußerungsmacht individueller Subjekte steht. Die in den Lyrics verhandelte Dissoziation der Wahrnehmung erzählt dabei laut Kittler zugleich die Produktion des Stückes unter hochtechnischen Bedingungen, während die Hörer sie in Kittlers Lektüre am eigenen Leib erfahren.

The lunatic is in my head ... Zu deutsch: der Hirnschaden ist angeordnet und ein Azimuth Coordinator am Werk. Wenn Klänge, schrankenlos steuerbare Klänge von vorn und hinten, rechts und links, oben und unten auftauchen können, geht der Raum alltäglichen Zurechtfin-

54 Gleiches gilt für Wolfgang Scherers Arbeiten dieser Zeit, so etwa Babbalogik. Sound und die Auslöschung der buchstäblichen Ordnung, dessen baldiges Erscheinen Kittler schon in »Brain Damage« ankündigt, vgl. S. 470.

55 Zu den Konzepten ›Territorialisierung‹ und ›Deterritorialisierung‹ vgl. Deleuze/Guattari: Anti-Ödipus sowie dies.: Tausend Plateaus.

56 Kittler: »Brain Damage«, S. 471.

57 Ebd., S. 470.

58 Ebd., S. 469.

dens in die Luft. Die Explosion der akustischen Medien schlägt um in eine Implosion, die unmittelbar und abstandslos ins Wahrnehmungszentrum selber stürzt. Der Kopf, nicht bloß als metaphorischer Sitz des sogenannten Denkens, sondern als faktische Nervenschaltstelle, wird eins mit dem, was an Informationen ankommt und nicht bloß eine sogenannte Objektivität, sondern Sound ist.<sup>59</sup>

Brain Damage sagt in Waters' Worten, was es zum Sprechen und Klingen bringt, auch Brain Damage ist für Kittler deshalb Klartext. Während Wagners Musikdrama laut ihm das historische Denkbarwerden akustischer Effekte markiert und diese kompositorisch annähert, spielt Pink Floyd die Potentiale eines mit analogen Effektgeräten ausgerüsteten Studios aus. Der Mythos, Syd Barret habe, wie Kittler annimmt, selbst den Azimuth Coordinator erfunden, bevor er später »von allen Bühnen, irgendwo im diagnostischen Niemandsland zwischen LSD-Psychose und Schizophrenie«<sup>60</sup> verschwand, lokalisiert dabei die spezifische musikalische Produktivität des Bandsounds genau an jener Umschlagstelle zwischen Rausch und Regel, Wahn und Technik, die Kittler besonders interessiert. Tatsächlich war es wohl der Abbey-Road-Techniker Bernard Speight, der das Gerät entwickelte.<sup>61</sup> Kittler, der seine eigene langjährige Bastelarbeit am Bau eines Modularsynthesizers als entscheidende informierende Kraft für sein »Grammophon-Buch«<sup>62</sup> *Grammophon, Film, Typewriter* ausweist, und damit in gewisser Weise in diese Tradition einschreibt, schildert auch dieses persönliche Projekt als Pendeln von sinnlicher Überwältigung zu nüchterner Konstruktionstätigkeit. Zugleich positioniert er es im Kontext jener engagierten Computer-Hacker, die mit ihren Programmierfähigkeiten über eine Qualifikation verfügen, der ein innerhalb seines von ihm selbst einmal als »paranoisch«<sup>63</sup> bezeichneten Schreibens nahezu einzigartiges emanzipatorisches Potential zukommt.

Das klingt jetzt alles sehr nach Bastelei oder Solipsismus. Manchmal hoffte ich, es könnte etwas Kollektives sein. Bei den jugendlichen Hackern, mit denen ich in Bochum zu tun habe, merke ich das auch. Absolute Sachlichkeit, Ernst, Härte, Seriosität und Spaß sind die wenigen, wirklichen Inhalte bei den implizierten Leuten. Im Falle meiner Generation, mit Hendrix-Stürzen und Pink Floyd in den Ohren, die davon

---

59 Ebd., S. 472.

60 Ebd., S. 469.

61 Vgl. Winthrop-Young: Kittler and the Media, S. 55.

62 »Als ich das ›Grammophon-Buch‹ schrieb, hatte ich – deshalb heißt es auch ›Grammophon-Buch‹ – zehn Jahre Musikelektronik hinter mir. Weshalb auch die schlechten Partien des Buches die filmischen Kapitel sind.« Kittler/Maresch: »Wenn die Freiheit wirklich existiert«, S. 9.

63 Vgl. Kittler/Weibel: »Meine Theorie ist gar nicht so lebensverbunden, um über alles zu reden«, S. 76.

überschwemmt und total beeindruckt wurden, habe ich versucht, mich nach diesen glücklichen Schocks wieder so zurück zu bewegen, daß ich wenigstens technische Apparate nach Plan bauen konnte, die im Stande waren, so etwas selber zu machen. Das ist doch die einzige Weise, wie man sich mit Kunst beschäftigen kann.<sup>64</sup>

Obwohl Kittlers wortreiche Begeisterung für die strenge Konzentration der Programmierer an dieser Stelle durchaus in leichter Spannung zum Narrativ seiner eigenen psychedelischen Medienerfahrung zu stehen scheint, deren ›Rückbewegung‹ in das Bauen nach Plan hier keineswegs nur reibungslos anmutet, formuliert er sein Diktum zum singulären Zugang zur Kunst in auffälliger Ausschließlichkeit. Musik hat ihren Ort am Gelenk von Rauschen und Regel, ihre Leistung besteht darin, vorbei an Einbildungskraft und menschlicher Subjektivierung technische Effekte im Realen zu zeitigen. Diskurs über Diskursbedingungen kann sie sein, wenn sie – so wie Wagner und Pink Floyd es laut Kittler tun – Ästhetik als Teilmenge von Akustik thematisiert. Die beiden musikalischen Innovatoren, deren Arbeit Kittler als eigenen Beitrag in den Reihen vieler Ingenieursleistungen hervorhebt, haben also beide nicht im engeren Sinne neue Technologien erfunden. Ihre Ausnahmestellung scheint vielmehr in ihrem Verhältnis zur Emergenz der analogen Medien des 20. Jahrhunderts begründet zu sein, eine Schwelle, deren epistemologische Ablösung des hermeneutischen Diskurses innerhalb von Kittlers langjährigem Schreiben über Musik ein zentrales Gravitationszentrum bleibt.

Die Kontinuität, die Kittler zwischen den beiden Positionen untereinander und in Relation zu anderen großen Narrativen der Mediengeschichte sieht, wird dabei im Verlauf seiner Arbeit verstärkt herausgearbeitet und subtil moduliert. So enthält die zweite Veröffentlichung des »Brain-Damage«-Textes als »Der Gott der Ohren« von 1984 nicht nur eine erweiterte Geschichte musikalischer Produktionstechnik, die anders als die erste die Bedeutung militärischer Technik und der Weltkriege als Innovationsmotor herausstellt,<sup>65</sup> und eine explizite Nennung von Lacans Trias aus Reellem, Symbolischem und Imaginärem in Kittlers medientechnischer Zuspitzung,<sup>66</sup> sondern auch zwei Hinweise auf den britischen Produzenten John Culshaw und dessen spektakulären Einsatz von Raum-Effekten in der ersten Stereoaufnahme von Wagners Rheingold:

Als John Culshaw 1959 Soltis wunderbar übersteuertes Rheingold produzierte, fanden jeder Gott und jede Göttin einen hörbaren Ort auf der Stereoklangfläche. Die Stimme des großen Technikers Alberich aber, wie er seinem Bruder unsichtbar und drastisch die Vorzüge von Tarnkappen vorführt, kam aus allen möglichen Ecken zu-

64 Kittler/Maresch: »Wenn die Freiheit wirklich existiert«, S. 9.

65 Vgl. Kittler: »Brain Damage«, S. 471 bzw. »Der Gott der Ohren«, S. 135f.

66 Vgl. ders.: »Brain Damage«, S. 470f. bzw. »Der Gott der Ohren«, S. 134f.



MAREN HAFFKE

gleich. [...] Und was bei Culshaw ein Spezialeffekt blieb, machte Syd Barret zur Regel.<sup>67</sup>

Wagner als Erfinder von Soundeffekten *avant la lettre* wird über Culshaw als ein direkter Vordenker des Azimuth Coordinators eingesetzt. Diese Linie erhält zudem die Andeutung einer Verlängerung bis in die innerdiegetische Ebene und Mythologie des Rheingolds, wenn auch der Protagonist Alberich noch explizit als Techniker bezeichnet wird.<sup>68</sup> Kittler, dessen Schreiben über Klang und Wellen gerade auch in seinem umfangreich ausgeloteten Vokabular des Flüssigen und Fließenden eine Neigung zum kunstvollen metaphorischen Gleiten durch technische, physikalische und figurative Zusammenhänge zeigt, spielt schon hier mit dem Verhältnis von Medien und Mythos, Technik und Götterwelt, das für seine späte Arbeit charakteristisch wird. Noch bevor *Der Gott der Ohren* überhaupt zu Pink Floyds *Brain Damage* kommt, schickt Kittler eine Seite über Pan vorweg, den griechischen Gott, »der im Akustischen hauste.«<sup>69</sup> Die abschließenden Zeilen dieses griechischen Vorspiels scheinen programmatisch Kittlers letztes großes Projekt anzukündigen: »Der große Pan heißt es, sei tot. Aber Götter der Ohren können gar nicht vergehen. Sie kehren wieder unter der Maske unserer Kraftverstärker und Beschallungsanlagen. Sie kehren wieder als Rocksong.«<sup>70</sup>

## 5. REKURSIONEN

In Kittlers Veröffentlichung *Das Nahen der Götter vorbereiten* von 2012, die auch den gleichnamigen Vortrag von 2008<sup>71</sup> enthält, sind neben dem 2010 mit Frank M. Raddatz geführten Interview »Dionysios Revisited«<sup>72</sup> auch die frühen Texte »Weltatem« und »Der Gott der Ohren« abgedruckt. Diese editionspraktische Strategie hält die Möglichkeit einer direkten Kontinuitätsbeziehung zwischen sehr späten und sehr frühen Texten Kittlers in einer Art von Kippfigur in der Schwebe. Denn der kuratorische Eingriff, Texte, zwischen deren Erscheinen bis zu 28 Jahre liegen, zu direkten Nachbarn zu machen, liegt völlig offen: Kittlers letzte Schriften behandeln nichts anderes als die Figur der Rekursion selbst. Um vom Wiederkommen zu erzählen, kommt Kittler wieder auf seine frühen Texte zurück. Das kann mit dem Eindruck spielen, er habe seit Anfang der 1980er Jahre im Prinzip am gleichen Projekt gearbeitet, ohne diesen einlösen zu müssen. Tatsächlich geht

---

67 Ebd., S. 136. Vgl. außerdem ebd., S. 141.

68 Eine im Wortlaut sehr ähnliche Stelle findet sich auch in *Grammophon, Film, Typewriter*, vgl. ders.: *Grammophon, Film, Typewriter*, S. 159f.

69 Ebd., S. 130.

70 Ebd.

71 Ders.: »Das Nahen der Götter vorbereiten«.

72 Kittler/Raddatz: »Dionysios Revisited«.

man in der Rezeption, wie im folgenden dargelegt, von einigen Brüchen innerhalb von Kittlers Arbeit aus.

Kittlers seit Mitte der 1990er Jahre in verschiedenen Aufsätzen entworfene mediale Genealogie der Akustik, die die mathematische Berechnung und technisch implementierte Synthetisierung von Frequenzen als Alternativ- und Parallelgeschichte geisteswissenschaftlicher Kunstphilosophien konturiert, weist auf sein letztes großes Forschungsvorhabens hin, das auf insgesamt acht Bände angelegte Projekt einer mit Homer und den Pythagoreern einsetzenden Kulturgeschichte des Abendlandes, Musik und Mathematik. Dieses markiert das methodologische Ankommen in dem, was Geoffrey Winthrop-Young und Till A. Heilmann als letzte von insgesamt drei lose mit den Universitätsstationen Freiburg, Bochum und Berlin assoziierten Phasen innerhalb von Kittlers Arbeit bezeichnen:

One could then distinguish between these three phases: 1. a historical one, comprising Kittler's early work on the Age of Goethe, culminating in his analysis of the Discourse Networks 1800/1900 (1985); 2. a systematical one, following the publication of *Gramophone, Film, Typewriter* (1986), dealing primarily with so-called technical media and digital computers; 3. an ontological one, beginning around 2000 with Kittler's project of a comprehensive occidental cultural history, laid out in several articles and the first two volumes of his opus magnum *Musik und Mathematik* (»Music and Mathematics«, 2006 and 2009). It is important to note, however, that these shifts do not imply a simple replacement of the earlier perspective by the later. Instead, the new perspective complements, incorporates, and subtly alters the old one.<sup>73</sup>

Kittler kontextualisiert seine späte Arbeit weniger als Archäologie in der Tradition Foucaults, die ausgehend von historischen Zäsuren Transformationen des je Sag- und Denkbaren (bzw. Speicher-, Übertrag- und Verarbeitbaren) untersucht, sondern im Heidegger'schen Sinne als Seinsgeschichte.<sup>74</sup> Seine Schriften zur Schallschrift gehen so auch zunehmend darüber hinaus, die Dispositive der hermeneutisch geisteswissenschaftlichen Ästhetik und der partiturbasierten Musik vor 1900 als in spezifischer Weise medial und materiell bedingt darzustellen. Die mathematische Verzeichnung von Frequenzen scheint die Diskurse europäischer Kunstmusik für Kittler bald nicht mehr nur epistemologisch zu relativieren, sondern ontologisch. Das betrifft auch den Status der Musik von Richard Wagner und Pink Floyd. Das Cover von *Das Nahen der Götter vorbereiten* zeigt eine Fotografie der 1979er Aufführung der *Götterdämmerung* aus Wagners *Ring des Nibelungen* in Bayreuth unter der musikalischen Leitung von Pierre Boulez in der Inszenierung von Patrice Chéreau, jener Inszenierung, der Kittler einst beiwohnt, als er Foucault im

73 Heilmann: »Innis and Kittler: The Case of the Greek Alphabet«.

74 Vgl. z. B. Kittler: *Optische Medien*, S. 89f.

Publikum entdeckt.<sup>75</sup> In dem im Band enthaltenen Interview mit Frank M. Raddatz von 2010 demonstriert eine Erklärung Kittlers, die Wagners medientechnische Bedeutung thematisiert, einige Differenzen zu einer primär archäologisch informierten Perspektive:

Erst bei Wagner reflektiert die Musik, um autonom zu werden, auf ihre Rahmenbedingungen und stellt sich die Frage: in welcher Welt leben wir, dass es überhaupt Musik geben kann. [...] Auch die Popmusik, in ihrer großen Zeit zumindest, stellt die Frage, was Musik eigentlich ist. Deshalb habe ich mich so intensiv mit Pink Floyd beschäftigt, weil die das immer wissen wollten. Sie waren sicher nicht die bestmöglichen Musiker, aber sie haben sich gefragt, was Musik ist.<sup>76</sup>

Wagner und Pink Floyd wissen oder wollen wissen, was Musik wirklich *ist*. Ihre Musik und ihre Aufführungsbedingungen sind für Kittler deshalb zuletzt nicht nur zeitgenössisch, sondern identisch:

Es ist dieselbe Musik, von Wagner zu Hendrix, von Hendrix zu Pink Floyd. Gleichzeitig ist es dieselbe Bühne, ob Musikdrama oder Lightshow. Syd Barretts Piper at the Gates of Dawn lässt als Morgenröte beginnen, was Wagner als Götterdämmerung beendet. Brünnhildes großes Finale macht es nur zu klar, dass Musik ein Ausschnitt aus weltweitem Rauschen ist.<sup>77</sup>

Kittlers Kategorie des Rauschens, anhand einer konkreten epistemologischen Verschiebung gebildet, deren Emphase zugleich auf spezifische fachpolitische Diskurse der 1980er Jahre verweist, wird so zuletzt explizit Teil einer Ontologie. In den Rockbands der analogen Studio-Ära kehren die griechischen Götter wieder.

## 6. SCHLUSS UND AUSBLICK

Durch diese Prämierung des analogen Paradigmas steht einiges auf dem Spiel, denn Kittler erzählt musikalische Diskursivität und Medialität überwiegend ausgehend von technischen Medien, die sie für ihn in so fundamentaler Weise bedingen,<sup>78</sup> dass die historischen Transformationen musikalischer Praxis zu großen Tei-

---

75 Ders.: »Ein Verwaiser«, S. 141. In dem Artikel beschreibt Kittler sein Verhältnis zu Foucaults Archäologie und illustriert das ihr dabei attribuierte Haltmachen vor der Technik mit einem mündlichen Zitat Foucaults, das dessen Arbeiten »auf der Linie Heideggers« verortet. Ebd., S. 145.

76 Kittler/Raddatz: »Dionysius Revisited«, S. 82.

77 Kittler: »Das Nahen der Götter vorbereiten«, S. 22f.

78 »Mit leichter Übertreibung gesagt: die Musik war immer nur so komplex, dynamisch und obertonhaltig, wie ihre technischen Medien das erlaubten.« Ders.: »Bei Tanzmusik kommt es einem in die Beine«. S. 37f.

len als Oberflächeneffekte einer mathematisch fundierten Medientechnikgeschichte oder durch die Vereinnahmung einer hermeneutischen Ästhetik subsumierbar scheinen. So kündigt Kittler etwa in der ersten Sitzung seiner Vorlesung Musik und Mathematik von 2000 bezüglich deren Methode und Themenplan an, diese werde

ausführlich auf die Erfindung der gleichschwebenden Stimmung um 1590 eingehen; sie soll und kann aber gar nicht über die ungezählten Musikstücke handeln, die seit etwa 1720 auf der Grundlage dieser revolutionären Stimmung entstanden sind. Sicher, Sie werden erfahren, weshalb erst eine mathematische Innovation es Johann Sebastian Bach ermöglichte, seine »Kunst der Fuge« zu schreiben. Ich werde aber weder Bach noch die Symphonien der Wiener Klassik interpretieren. Das liegt nicht nur daran, daß mir keinerlei Ansprüche auf musikhistorische Kompetenz zukommen; es liegt auch daran, daß im medienhistorischen Kontext der Sachverhalt viel dramatischer erscheint, daß eben diese temperierte Stimmung noch heute, nämlich in der populären Computermusik, ihr Monopol behauptet.<sup>79</sup>

Musik, die immer soviel kann, wie ihre Medien, fällt, solange sie laut Kittler vorwiegend eine Notenschreib- und -lesekunst ist, in den Bereich einer Literatur, deren Potential sie praktisch kaum etwas hinzugefügt zu haben scheint. Erst ab der Spätromantik, als angewandte Akustik, erhält Musik in Kittlers Narrativ eigene diskursive Positivität und mediale Produktivität und kann auf das Aufschreibesystem, dem sie vorher unterstand, in folgenschwerer Art zurückwirken. So »sprengt«<sup>80</sup> Wagner die Hermeneutik mit seinem »neue[n] Medium Sound«<sup>81</sup> und Barret lässt das Bewusstsein seiner Hörer durch Studio-Klangeffekte und den Azimuth Coordinator implodieren, während Bach aus Kittlers Sicht die Möglichkeiten eines Schriftraumes auskomponiert, dessen Regelmäßigkeit ihm die mathematische Innovation eines anderen garantiert.

Damit wird jedoch die Chance preisgegeben, über eine ontologisierte Opposition von Akustik und Hermeneutik hinausgehend die materiellen Epistemologien musikalischer Medialität in ihrer Eigenheit zu erforschen und damit den Freiraum zu nutzen, den Kittler und andere gegen die Widerstände geisteswissenschaftlicher Fachtraditionen ja erst erkämpft haben. Die Frage, wie sich eine Medienarchäologie musikalischer Diskursivität zu einer Geschichte der Akustik je verhält, betrifft besonders diejenigen historischen Ensembles, in denen musikalische Medialität auch ein Wissen vom Digitalen ist. Gerade die laut Kittler dramatische Frage nach dem Zusammenhang von temperierter Stimmung und populärer Computermusik erfordert eine medienarchäologische Perspektive, die nicht pri-

79 Ders.: Musik und Mathematik, S. 4.

80 Ders.: »Weltatem«, S. 39.

81 Ebd.

vilegiert auf reelles Rauschen ausgerichtet ist. Warum das komplexe Funktionieren musikalischer Praxis, das in epistemologisch unterschiedlichen Konstellationen Apparate, Körper, Codes verschaltet, primär aus der Perspektive ertrinkender Ohren zugänglich sein soll, ist selbst erklärungsbedürftig. Um Kittlers Wagner-Zitat aufzugreifen: Warum, wenn nicht aus ontologischen Gründen, sollen musikalische Diskurse über Diskurskanalbedingungen nur von den ›Bildern selbst‹ erzählen? Warum ist es nicht genauso interessant, dass sie in bestimmten historischen Settings etwas über Kataloge wissen?

#### LITERATURVERZEICHNIS

- Bolz, Norbert: Stop Making Sense!, Würzburg 1989.
- Bolz, Norbert: Theorie der neuen Medien, München 1990.
- Deleuze, Gilles/Guattari, Félix: Anti-Ödipus. Kapitalismus und Schizophrenie I, Frankfurt a.M. 1974.
- Deleuze, Gilles/Guattari, Félix: Tausend Plateaus. Kapitalismus und Schizophrenie, Berlin 1992.
- Frith, Simon/Goodwin, Andrew: »Groundworks«, in: dies. (Hrsg.): On Record: Rock, Pop and the Written Word, Abingdon/New York 1990, S. 1-3.
- Kittler, Friedrich: »Archäologie der Psychologie des Dramas«, in: ders.: Dichter, Mutter, Kind, München 1991, S. 47-102.
- Kittler, Friedrich: Aufschreibesysteme 1800 - 1900, München 1985.
- Kittler, Friedrich: »Bei Tanzmusik kommt es einem in die Beine«, in: Volmar, Axel/Schröter, Jens (Hrsg.): Auditive Medienkulturen. Techniken des Hörens und Praktiken der Klanggestaltung, Bielefeld 2013, S. 35-42.
- Kittler, Friedrich: »Das Nahen der Götter vorbereiten«, in: ders.: Das Nahen der Götter vorbereiten, München 2012, S. 10-29.
- Kittler, Friedrich: Das Nahen der Götter vorbereiten, München 2012.
- Kittler, Friedrich: »Der Gott der Ohren«, in: ders.: Draculas Vermächtnis. Technische Schriften. Leipzig 1993, S. 130-148.
- Kittler, Friedrich: »Ein Verwaiser«, in: Dane, Gesa u.a. (Hrsg.): Anschlüsse. Versuche nach Michel Foucault, Tübingen 1985, S. 141-146.
- Kittler, Friedrich: »England 1975, Pink Floyd, Brain Damage«, in: Lindemann, Klaus (Hrsg.): EuropaLyrik 1775-heute. Gedichte und Interpretationen, Paderborn u.a. 1982, S. 467-477.
- Kittler, Friedrich: Grammophon, Film, Typewriter, München 1986.
- Kittler, Friedrich: »In den Wind schreibend, Bettina«, in: ders.: Dichter, Mutter Kind. München 1991, S. 217-255.
- Kittler, Friedrich: »Lullaby of Birdland«, in: ders.: Dichter, Mutter Kind, München 1991, S. 103-118.

- Kittler, Friedrich: Musik und Mathematik, unveröffentlichtes Vorlesungsmanuskript, 2001.
- Kittler, Friedrich: Musik und Mathematik I. Hellas 1: Aphrodite, München 2006.
- Kittler, Friedrich: Musik und Mathematik I. Hellas 2: Eros, München 2009.
- Kittler, Friedrich: Optische Medien. Berliner Vorlesung 1999, Berlin 2011.
- Kittler, Friedrich: »Weltatem. Über Wagners Medientechnologie«, in: ders.: Das Nahen der Götter vorbereiten, München 2012.
- Kittler, Friedrich/Raddatz, Frank M.: »Dionysios Revisited. Vom patriarchalischen Ideenhimmel und dem Reich der irdischen Liebe«, in: Kittler, Friedrich: Das Nahen der Götter vorbereiten, München 2012. S. 62-86.
- Kittler, Friedrich/Weibel, Peter: »Meine Theorie ist gar nicht so lebensverbunden, um über alles zu reden«, in: Kittler, Friedrich: Short Cuts, Frankfurt a. M. 2002, S. 68-88.
- McClary, Susan/Walser, Robert: »Start Making Sense! Musicology Struggles with Rock«, in: Frith, Simon/Goodwin, Andrew (Hrsg.): On Record: Rock, Pop and the Written Word, Abingdon/New York 1990, S. 77-292.
- Papenburg, Jens Gerrit: »Stop/Start Making Sense! Ein Ausblick auf Musikanalyse in Popular Music Studies und technischer Medienwissenschaft«, in: Schulze, Holger (Hrsg.): Sound Studies: Traditionen – Methoden – Desiderate. Eine Einführung, Bielefeld 2008, S. 91-108.
- Parikka, Jussi: What is Media Archeology?, Cambridge/Malden, MA 2012.
- Scherer, Wolfgang: Babbelogik. Sound und die Auslöschung der buchstäblichen Ordnung, Basel/Frankfurt a. M. 1983.
- Scherer, Wolfgang: »Zur Strategie der Diskurse über Musik – Delirien«, in: Heinz, Rudolf/Tholen, Georg Christoph (Hrsg.): Schizo-Schleichwege. Beiträge zum Anti-Ödipus, Bremen 1981, S. 141-162.
- Volmar, Axel/Schröter, Jens: »Einleitung«, in: dies. (Hrsg.): Auditive Medienkulturen. Techniken des Hörens und Praktiken der Klanggestaltung, Bielefeld 2013, S. 9-21.
- Wagner, Richard: Das Kunstwerk der Zukunft, Leipzig 1850.
- Winthrop-Young, Geoffrey: Friedrich Kittler zur Einführung, Hamburg 2005.
- Winthrop-Young, Geoffrey: Kittler and the Media, Cambridge/Malden, MA 2011.

#### INTERNETQUELLEN

- Heilmann, Till A.: »Innis and Kittler: The Case of the Greek Alphabet«, Vortragsmanuskript, gehalten auf der Tagung »Media Transatlantic«, Vancouver, 8. April 2010«, <http://tillheilman.info/mediatransatlantic.php>, 12.06.2014.

MAREN HAFFKE

Kittler, Friedrich/Maresch, Rudolf, »Wenn die Freiheit wirklich existiert, dann soll sie doch ausbrechen. Goethes Geist, der Schwur und die Soße der Geisteswissenschaften«, <http://www.rudolf-maresch.de/interview/16.pdf>, 18.8.2014.

Winkler, Hartmut: »Flogging a Dead Horse? Zum Begriff der Ideologie in der Apparatusdebatte bei Bolz und Kittler«, [www.uni-paderborn.de/~winkler/flogging.html](http://www.uni-paderborn.de/~winkler/flogging.html), 15.09.2014.

Winthrop-Young, Geoffrey/Maresch, Rudolf: »Deutschland ist ein Medienprodukt«, <http://www.heise.de/tp/artikel/22/22564/1.html>, 15.09.2014.

# DIE ERFINDUNG DES DEZIBELS UND LÄRMMESSUNG IN DER STADT

Auditive Medien als  
Reservoir epistemischer Werkzeuge

VON FELIX GERLOFF UND SEBASTIAN  
SCHWESINGER

## ABSTRACT

*This paper outlines the epistemic and technological history of the Decibel and the apparatus used for measuring sound pressure levels. Departing from developments in otology and telephone engineering at the dawn of the 20th century, we position the transition towards urban noise measurements in New York City during the 1920s as a decisive step in the entangled fixation of noise and loudness. In the course of the developments of the audiometer and of the corresponding units of the measurement of loudness, the concepts of noise, communication, and listening in urban spaces were transformed due to an emerging paradigm of ›transmission efficiency‹. The genealogy of this constellation in otology with its notion of ›hearing impairment‹ led to its technopathologization which we consequently try to grasp as transmission impairment – allowing for disciplining both human beings and urban spaces. Beyond this critical analysis, the paper further addresses the basic method of comparison that is being deployed within the analyzed measurement contexts in its potential as an epistemic tool for further research and design processes.*

## I. EINLEITUNG

»25, 30, 35, 40, 41, 42! Parkinson, make it 42. The noise in Times Square deprives us of 42 % of our hearing.«<sup>1</sup> Mit diesen Worten begleitet Rogers H. Galt die Lärmmessung am New Yorker Times Square im November 1929.<sup>2</sup> Umringt von einer Schar männlicher Schaulustiger und unterstützt von zwei Kollegen bestimmt der Mitarbeiter der Bell Telephone Laboratories die Lärmbelastung an diesem zentralen New Yorker Platz und demonstriert zugleich der Öffentlichkeit die Funktionsweise des verwendeten Apparates. Es handelt sich bei dieser Apparatur um ein Phono-Audiometer. Dieses Gerät ist zeitweilig das zentrale Instrument

---

1 Vgl. o.V.: »Experts Measure Noise in Times Square«.

2 Im folgenden bemühen wir uns, zum besseren Verständnis ›noise‹ in seiner jeweils passenden deutschen Entsprechung zu übersetzen. Lediglich bei direktem Bezug auf die Verwendung in Zitaten behalten wir den englischen Begriff bei.



der New York Noise Abatement Commission und zugleich Kulminationspunkt einer langen Geschichte elektroakustischer Forschung der Telefonindustrie und medizinischer Untersuchungen der menschlichen Hörfähigkeit. Wie kam es zu dieser eigentümlichen Konstellation, dass Telefon-Ingenieure mit einem aus Hörtests resultierenden Gerät Lärmmessungen in der Stadt durchführten und die Ergebnisse in Prozenten des Hörverlusts ausdrückten? Diese Szene markiert einen wichtigen Punkt in der Entwicklungsgeschichte von allgemeinen Lautstärkemessungen – also auch jenseits von Lärm – und der zugehörigen Einheit Dezibel. Eine solche anerkannte Einheit der Lautstärke existierte vor dieser Geschichte nicht und entstand im Zuge der Erfindung des Audiometers. Im folgenden wollen wir die Wissens- und Mediengeschichte des Dezibels und der verwendeten Messgeräte herausarbeiten.

Bis heute werden Lautstärke und Lärmbelastung in Dezibel gemessen, wie ein Blick in die EU-Umgebungslärmrichtlinie und die strategische Lärmkartierung zeigt.<sup>3</sup> Diese quantitative Bestimmung von Schall wird neben der stadtplanerischen Verwendung auch rechtlich wirksam. Lärm wurde allerdings nicht immer auf diese Weise als Lautstärke gemessen und verhandelt. Im Gegenteil war seine relationale Bestimmung als unerwünschtes Geräusch zu Beginn des 20. Jahrhunderts vorherrschend.<sup>4</sup> Weitere qualitative Faktoren spielten ebenfalls eine Rolle: In einigen Gerichtsverfahren wurde zum Beispiel deutlich, dass Musik als Kunst gar kein Lärm sein konnte.<sup>5</sup> Wie sich das kulturelle Konzept von Lärm im Zuge der Entwicklung eines Messapparates dementsprechend wandelte, wollen wir hier untersuchen. Dabei wollen wir anhand der Entwicklung des Audiometers aus Telefon- und Hörforschung nachvollziehen, welche Zurichtungen von Menschen und Lebensräumen durch diese Konfiguration von Lärm ermöglicht wurden. So hatten die Aktivitäten zur Lärmbegrenzung in New York zum Beispiel zur Folge, dass Straßenhändler aus bestimmten Bereichen der Stadt verbannt wurden.<sup>6</sup> In einem breiteren wissens- und mediengeschichtlichen Kontext ist es außerdem interessant zu analysieren, welche Verfahren zur Beherrschung von Klang auch in andere Wissens- und Kulturbereiche übertragen wurden und vielleicht heute bewusst analytisch oder gestalterisch eingesetzt werden könnten.<sup>7</sup> In der praktischen Anwendung des Audiometers interessiert uns dementsprechend besonders der auf dem Masking-Effekt beruhende Vergleich von Klängen zur Lautstärkebestimmung. Diese aus einem auditiven Medium gewonnene Operation könnte perspektivisch ein solches epistemisches Werkzeug darstellen.

---

3 Vgl. Europäische Union: »Richtlinie 2002/49/EG«; Senatsverwaltung für Stadtentwicklung und Umwelt: »07.05 Strategische Lärmkarten«.

4 Vgl. Birkefeld/Jung: Die Stadt, der Lärm und das Licht, S. 40.

5 Vgl. Thompson: The Soundscape of Modernity, S. 128ff.

6 Vgl. ebd., S. 124f.

7 Vgl. Schäffner: »The Design Turn«.

Eine jüngere Verschiebung innerhalb der medienorientierten Erforschung klanglicher Phänomene bildet den Impuls für die konzeptionelle Rahmung dieses Beitrags. An die Stelle der Untersuchung des Akustischen in den Medien – also etwa von Sound im Film – ist in den letzten Jahren verstärkt die Untersuchung historisch und räumlich begrenzter Medienkulturen getreten, die sich um klangliche Phänomene bilden. Im Zusammenspiel von Apparaten, Diskursen, gestalterischen Praktiken und eingeübten Hörweisen etc. werden die Schallereignisse erst als klangliche Phänomene disponiert. Durch diese Bestimmungen sind sie als kulturelle Gegenstände, nicht als natürliche Gegebenheiten zu verstehen.<sup>8</sup> Die aus solchen Elementen gebildeten Konstellationen lassen sich gerade im Hinblick auf die auftretenden Machtwirkungen mit Michel Foucault als »Dispositive« fassen.<sup>9</sup>

Wir legen den zeitlichen und geografischen Rahmen auf die auditive Kultur- und Wissensgeschichte in den USA zwischen 1910 und 1940, speziell mit einem engeren Fokus auf New York, weil dort die für die Entwicklung von akustischen Messgeräten wie dem Audiometer und der entstehenden Einheit Dezibel maßgebliche Arbeit geleistet worden ist. Zur Kulturgeschichte des Lärms in diesem Kontext existieren bereits wichtige Vorarbeiten, etwa von Karin Bijsterveld, Emily Thompson und Hillel Schwartz.<sup>10</sup> Für die Entwicklung des Audiometers und deren Konsequenzen für Kommunikations- und Informationstheorie hat darüber hinaus Mara Mills einen wegweisenden Artikel geschrieben.<sup>11</sup> Unser eigener medien- und wissenshistorischer Beitrag widmet sich dem Transfer der Audiometrie in den Stadtraum und von der Telefon- und Hörmessung zur allgemeinen Lärm- und Lautstärkemessung. Unserer Einschätzung nach verdichtete sich um 1930 ein soziokulturelles Dispositiv um Lärm, dessen Auswirkungen man auch in den Texten von Lilian Radovac nachvollziehen kann.<sup>12</sup> Wir wollen diesbezüglich herausarbeiten, wie die medientechnische Entwicklung des Audiometers innerhalb einer auditiven Medienkultur der Telefoningenieure und Otologen im Kleinen die Grundlage für die Ausbildung dieses Dispositivs legte. Dazu werden, stärker als in den existierenden Arbeiten, die konkreten Entwicklungs- und Transformations-schritte des Verbundes aus technischen Elementen, Verwendungspraktiken, physikalischen Einheiten bzw. Darstellungen und Diskursen untersucht, die sich um das Audiometer formierten. Letztlich wollen wir zeigen, wie diese spezifische medial bedingte Wahrnehmung und Konzeptualisierung von Lärm und Klang sowie der hörenden Subjekte als Elemente das soziokulturelle Dispositiv mit herausbildeten und wiederum dadurch stabilisiert wurden. Unsere These ist, dass

---

8 Vgl. Volmar/Schröter: »Einleitung: Auditive Medienkulturen«, S. 15.

9 Vgl. ebd., S. 14; Foucault: »Das Spiel des Michel Foucault«; Bührmann/Schneider: Vom Diskurs zum Dispositiv.

10 Vgl. Bijsterveld: Mechanical Sound; Thompson: The Soundscape of Modernity; Schwartz: Making Noise.

11 Vgl. Mills: »Deafening«.

12 Vgl. Radovac: »The ›War on Noise‹«; dies.: »Mic Check«.

sich in der Kombination von Telefon- und Hörforschung eine Techno-Pathologisierung von Lärm, Kommunikation und Hören unter einem Paradigma der Übertragungseffizienz im Stadtraum manifestiert. Das heißt, dass diese auditiven Phänomene und Praktiken technischen Parametern und einer Utopie technischer Beherrschbarkeit unterworfen werden. Lärm und Hören in der Stadt werden vor dem Hintergrund sprachlicher Kommunikation konzipiert, wobei Störungen mit Mara Mills durch den Einfluss der Erforschung von Höreinschränkungen als »deafening«, also »Taubmachung«, verstanden werden.<sup>13</sup> In Kombination dieser beiden Wurzeln von Telefonie und Otologie kennzeichnen wir dementsprechend das resultierende kulturelle Konzept von Lärm in der Stadt als *transmission impairment*. Alternative Bewertungen und Entwürfe der klanglichen Sphäre des Stadtraums jenseits der Sprachübertragung, etwa bezüglich der ästhetischen Qualität der Klänge oder funktionaler nicht-sprachlicher Signale, können so dagegen keine Rolle spielen.

## 2. SENSATION – TRANSMISSION – HEARING LOSS – NOISE: HÖRFÄHIGKEIT UND ÜBERTRAGUNG

### 2.1 DIE EINFÜHRUNG DES AUDIOMETERS ZUR MESSUNG DES HÖRVERMÖGENS

Wie Mara Mills in ihrem Artikel *Deafening: Noise and the Engineering of Communication in the Telephone System* herausarbeitet, verdankt sich die Entwicklung von Audiometern wie dem in unserer Eingangsszene nicht nur den Ingenieurskünsten der Mitarbeiter des amerikanischen Telekommunikationsunternehmens AT&T und dessen Forschungsabteilung, den Bell Telephone Laboratories, sondern auch dem Einfluss der Hörforschung und der medizinischen Otologie im Kontext von Vereinigungen für Menschen mit Höreinschränkung.<sup>14</sup> Mills nennt als Motivation für die Ausweitung der Entwicklung von Audiometern vor allem den Bedarf nach größerer Vergleichbarkeit und Differenzierbarkeit der Daten und extensiven statistischen Testreihen zum Hörvermögen.<sup>15</sup> »We cannot expect to study the functions of the ear until we can record with precision the amplitude, frequency, duration, and form of the sound waves«<sup>16</sup>, fasste Carl Seashore, der Entwickler des ersten kommerziell erfolgreichen elektrischen Audiometers von 1899, zusammen. Der eigentliche Meilenstein der Audiometriegeschichte, das I-A Audiometer, wurde im Jahr 1922 präsentiert. Es wurde auf Anregung des Vorsitzenden der American Society for the Hard of Hearing von Dr. Edmund Prince Fowler und

---

13 Vgl. Mills: »Deafening«.

14 Vgl. ebd., S. 120.

15 Vgl. ebd., S. 120, 125f. und 128ff.

16 Fowler/Wegel: »Presentation of a New Instrument for Determining the Amount and Character of Auditory Sensation«, S. 112.

Raymond Wegel von Western Electric, Tochtergesellschaft und Zulieferer von AT&T und gemeinsam mit AT&T Eigentümer der Bell Telephone Laboratories, entwickelt.<sup>17</sup> Wegel präsentierte das Gerät erstmals im Rahmen einer Versammlung der American Otological Society im Mai 1922:

The audiometer which we have used in our tests consists [...] of a source of alternating current of variable frequency, an attenuator and a telephone receiver. [...] The electric source consists of a vacuum tube oscillator constructed with particular care to produce as pure a frequency as can be had with such apparatus.<sup>18</sup>

Das Gerät war in der Lage, Frequenzen zwischen 64 Hz und 16 kHz zu produzieren. Die Probanden betätigten einen Taster, sobald sie einen Ton hörten, so dass eine Signallampe aufleuchtete und der Untersuchungsleiter den Leistungswert an der Skala des Drehreglers ablesen und notieren konnte. Aus diesem Wert wurde der Schalldruck auf das Trommelfell berechnet. Hierbei wurde deutlich, dass auch dieses Gerät die von Seashore benannten Anforderungen noch nicht erfüllen konnte und die eigentlichen Schwierigkeiten auf dem Gebiet der Gestaltung der verwendeten Einheiten lagen, denn eine Einheit zur Messung der Lautstärke war zu diesem Zeitpunkt nicht vorhanden. Das wichtigste Ziel der Hörtests mit diesem Gerät war die Bestimmung der Kurve der minimal wahrnehmbaren Schallintensität in Abhängigkeit von der Tonhöhe für »normale« Ohren. Daneben wurde aber auch die Obergrenze dieser Intensität bestimmt, und zwar gemessen an dem Punkt, an dem der Testton so laut war, dass er eine taktile Empfindung hervorrief.<sup>19</sup> Es resultierte eine »area of sensation«, die in einem Diagramm mit der Frequenz markiert auf der Abszisse und der Intensität markiert auf der Ordinate dargestellt wurde. Mit diesem Diagramm, in seiner charakteristischen Form von Fowler und Wegel ebenfalls das erste Mal auf der bereits erwähnten Konferenz im Mai 1922 präsentiert, war das Audiogramm geboren.<sup>20</sup>

---

17 Harvey Fletcher, zentrale Figur der Erforschung der menschlichen Hörkapazität und der technischen Reproduktion von Sprache im Kontext des Telefons, war ebenfalls an der Entwicklung des Gerätes beteiligt und im Nachgang für einen Großteil der audiologischen Testreihen verantwortlich.

18 Fowler/Wegel: »Presentation of a New Instrument for Determining the Amount and Character of Auditory Sensation«, S. 105.

19 In der auf die Präsentation folgenden Debatte wird dieses Kriterium zur Festlegung der Obergrenze kritisch diskutiert: Vgl. ebd., S. 113ff.

20 Vgl. dies.: »Audiometric Methods and Their Applications«, S.99; Mills: »Deafening«, S. 129.

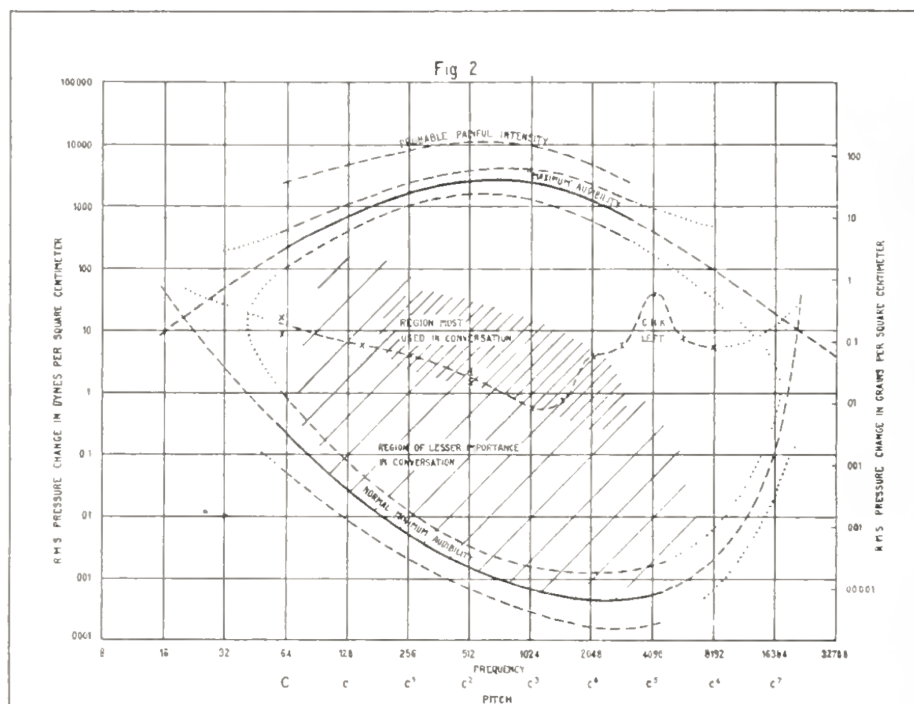


Abb. 1: Das Audiogramm nach Fowler und Wegel<sup>21</sup>

Die Angabe der Frequenzen in »cycles« (später Hz) war selbstverständlich, aber wie wurde die Intensität der Klänge bemessen? Dies diskutierten Fowler und Wegel ebenfalls bei der Vorstellung ihres Audiometers:

There are two kinds of intensity scales in common use; those in which the sensitivity is given in terms of the stimulus, such as those in which energy or sound pressure is used, and scales of sensation which according to our best information is proportional to the logarithm of the stimulus.<sup>22</sup>

Dass die sinnliche Wahrnehmung der Lautstärke von Klängen sich proportional logarithmisch zur Intensität der Schallwellen verhält, wurde seit der Formulierung des Weber-Fechner-Gesetzes angenommen und galt im Vorlauf der audiometrischen Untersuchungen von Fowler, Wegel und Fletcher als Lehrbuchwissen.<sup>23</sup> In ihrer Erörterung der Intensitätsskala kommen Fowler und Wegel dementsprechend zu folgendem Schluss:

21 Fowler/Wegel: »Audiometric Methods and Their Applications«, S. 104.

22 Ebd., S. 100.

23 Vgl. Fletcher: »Physical Measurements of Audition and their Bearing on the Theory of Hearing«, S. 296.

From this it will be apparent that an audiogram plot on a stimulus basis (pressure or energy) is very misleading because of its magnification of the inaccuracies, and inadequate because it can only cover a small part of the sensation range. On the other hand, the logarithmic or sensation scale not only meets the requirements of uniformity of accuracy very closely throughout its range, but is the only simple scale capable of depicting all measurable characteristics.<sup>24</sup>

Dieser Lösungsansatz für das Einheiten- und Darstellungsproblem konnte von Fowler und Wegel aus der Telefonforschung entlehnt werden. Dort waren bereits die Grundlagen für eine solche logarithmische Skala der Sinneseindrücke gelegt worden, die sich an der dynamischen Wahrnehmung des Ohres orientierte.<sup>25</sup> Denn erst mit einem elektrischen Audiometer mit einzelfrequenten Tönen konnte sich die Arbeit darauf konzentrieren, geräteunabhängige Standards für die verwendeten Einheiten und Darstellungsweisen zu etablieren. Einen wichtigen Entwicklungsschritt stellten dabei Harvey Fletchers Diagramme zu verschiedenen Aspekten des Hörens dar, die er in Weiterführung dieser Forschungen im März 1923 vorstellte.<sup>26</sup> Sie verbanden auf der vertikalen Intensitätsskala die bisher in der Audiometrie verwendeten absoluten Werte der Schalldruckveränderung auf eine Fläche (als Äquivalent zum Trommelfell) in Dynes/cm<sup>2</sup> – einer inzwischen veralteten Einheit der Bestimmung einer Krafteinwirkung – mit einer neu hinzu gekommenen Angabe der Lautstärkeveränderung und des gemessenen Verhältnisses der elektrischen Leistung des Testapparates, aus dem die Dynes/cm<sup>2</sup> erst berechnet wurden.

Aus verschiedenen Forschungsdokumenten von Western Electric und den Bell Telephone Laboratories wird klar, dass das Ohr und das menschliche Hörvermögen als Teil des Kommunikationssystems Telefon betrachtet wurden, deren Charakteristika es demzufolge bereits beim Umgang mit den technischen Komponenten zu beachten galt.<sup>27</sup> Diese Vorstellung wurde durch die Einbindung der Telefoningenieure in die Audiometrie importiert. Messungen und Normierungen des Hörvermögens erfolgten so wörtlich mit dem Telefonhörer am Ohr und unter der Perspektive effizienter telefonischer Sprachübertragung: »The audiometer

---

24 Fowler/Wegel: »Audiometric Methods and Their Applications«, S. 102.

25 Vgl. Fowler/Wegel: »Audiometric Methods and Their Applications«, S. 100.

26 Vgl. Fletcher: »Physical Measurements of Audition and their Bearing on the Theory of Hearing«.

27 Vgl. Mills: »Deafening«, S. 120; Während Mills an dieser Stelle zum Nachweis Fletchers Standardwerk »Speech and Hearing« von 1929 anführt, konnten wir diese Konzeption bereits in frühen Dokumenten der beteiligten Forscher von Anfang der 20er Jahre wiederfinden. So z.B. in Wegel: »The Physical Characteristics of Audition and Dynamical Analysis of the External Ear«, S. 56, und Fletcher: »Fundamental Studies in the Transmission of Speech«, S. 3.

is an instrument for measuring the efficiency of hearing«.<sup>28</sup> Das menschliche Hörvermögen wurde damit abhängig von der individuellen Fähigkeit, mit dem Telefon umzugehen, und dessen medientechnischen Spezifikationen.

## 2.2 DIE MESSUNG DER ÜBERTRAGUNGSEFFIZIENZ UNTER DEM EINFLUSS VON STÖRSCHALL IN DER TELEFONFORSCHUNG

Die Telefoningenieure bei AT&T untersuchten Sprachübertragungs- und Hörvorgänge ihrerseits schon lange vor der Erfindung des Audiometers. Im Zentrum ihrer Bemühungen stand die Aufgabe, den Verlust an Sprechleistung (›power of speech‹) bei der Übertragung mittels Kabel- oder Freileitungen zu kompensieren, insbesondere bei Langstreckenverbindungen.<sup>29</sup> »To measure this loss and evaluate the amplification needed to compensate for this loss, the ›mile of standard cable‹ was used.«<sup>30</sup> Die Prämisse dieser Bestimmung eines Leistungsabfalls in Entfernungseinheiten war, dass die hauptsächliche Funktion eines Telefonsystems, die exakte Reproduktion der eingesprochenen Sprache am anderen Ende der Leitung, durch »its efficiency as a transmission system« bestimmt werden kann, »expressed as the ratio of the sound power output to the sound power input.«<sup>31</sup> Durch die Standardisierung der Bauteile und Kabeleigenschaften ließ sich dieses Verhältnis als abhängig von der verbauten Kabelstrecke abbilden, d.h. jede zusätzlich eingebaute Meile führte zu einer bekannten Verringerung der Signalstärke. Weil nun an jeder Stelle des Telefonnetzwerks die aktuelle Leistung bestimmt und im Verhältnis zur Ausgangsbasis als ›miles of standard cable‹ oder kurz m.s.c. angegeben werden konnte, wurde diese Einheit zur allgemeinen Maßeinheit der Übertragungseffizienz von Telefonnetzwerken. Wichtig ist die bereits an dieser Stelle bewusste Verknüpfung von wahrgenommener und elektrischer Signalstärke: »This loss [1 m.s.c.] is equivalent to the minimum change in level that a normal person can detect.«<sup>32</sup> Setzt man die Kenntnis des Weber-Fechner-Gesetzes voraus, scheint der durch das Telefon vorgegebene Bezug der gehörten Signalstärke als Lautstärke (›sound power‹) eine logarithmische Linearisierung des elektrischen Verhältnisbezugs unterstützt zu haben.

Parallel zur signalorientierten Effizienz telefonischer Übertragung untersuchten Bell-Ingenieure seit Anfang der Zehnerjahre auch deren Störfaktoren, die unter dem Begriff ›noise‹ zusammengefasst wurden. In einem 1935 veröffentlichten Rückblick auf die Messungen solcher Störfaktoren in der Telefonforschung schildern Barstow, Blye und Kent zwei wesentliche Untersuchungsanordnungen.

28 Ders.: »Audiometric Measurements and Their Uses«, S. 10.

29 Vgl. Hirt/Volmar: »Kanalarbeit«, S. 223ff.

30 Hilliard: »Early History of the Evolution of the Volume Indicator«, S. 1.

31 Martin: »The Transmission Unit and Telephone Transmission Reference Systems«, S. 400.

32 Hilliard: »Early History of the Evolution of the Volume Indicator«, S. 1.

Bereits seit 1910 wurden sogenannte ›articulation tests‹ durchgeführt, bei denen einzelne Silben über eine Telefonleitung übertragen von einer Testgruppe notiert werden mussten.<sup>33</sup> Die Prozentzahl der richtig verstandenen Silben ergab unter verschiedenen Frequenzabdämpfungen eine Vergleichsgröße zur Bestimmung der Frequenzabhängigkeit einer adäquaten Sprachübertragung. Harold Osborne entwickelte dieses Verfahren weiter, indem er anstelle der Frequenzabsenkungen unterschiedlich frequente Ströme als Störgeräusche einspeiste und deren Störungsgrad wiederum als Prozentzahl der korrekt notierten Silben festmachte. Mit der Möglichkeit des dosierten Einspielens von elektrisch erzeugtem, beherrschbarem Störschall gelang Osborne ab 1914 auch die Weiterentwicklung der zweiten Kategorie von Tests, der sogenannten ›judgment tests‹. Über ein Telefonsystem wurden Zeitungsnachrichten verlesen, denen die Probanden lauschen sollten. Hierfür konnten sie zwischen zwei Zuständen wählen: entweder mit eingespieltem Störschall oder mit reduzierter Lautstärke der Nachrichten. Die Intensität des Störgeräuschs und der Nachrichtenlautstärke wurde solange variiert, bis die Probanden beide Hörsituationen als äquivalent einschätzten. »The results obtained in these tests indicated a linear relationship between the amount of disturbing current and the volume reduction expressed in terms of miles of cable added to the standard testing circuit.«<sup>34</sup> Damit wurde in diesem Kontext zum ersten Mal explizit die Lautstärke des Störschalls in der aktuellen Einheit m.s.c. gemessen, nicht die Effizienz der Übertragung sprachlicher Silben in Prozent. Durch das Experimentalssetting mit entweder Störschall oder Lautstärkereduktion wurde außerdem bereits eine frühe Äquivalenz von Lärm und Lautstärke hergestellt.

Darüber hinaus wurden Tests durchgeführt, in denen zwei künstlich hergestellte Störgeräusche hinsichtlich ihrer Störwirkung auf die gleichzeitig über die Telefonleitung übertragene Sprache beurteilt werden mussten. Dazu ließ sich eine der Störquellen jeweils solange in ihrer Intensität justieren, bis sie »as disturbing as the second noise«<sup>35</sup> eingeschätzt wurde. Aus den ablesbaren Störsignalsstärken konnte ihre relative Gewichtung für eine allgemeine Störskala bestimmt werden. Wie bei der späteren Problematik, die richtige Einheit für Lärm und Lautstärkemessungen mit dem Audiometer zu finden, kann man hier bereits diese Schwierigkeiten in Bezug auf die Übertragungseffizienz von Telefonleitungen erkennen. Während all diese Testverfahren im Zusammenhang von Sprachübertragung standen, weist die letzte Form der ›judgment tests‹ bereits auf die Emanzipation von ›noise‹ als eigenständigem Phänomen hin:

This method consists of comparing, in a telephone receiver, the noise to be measured with a noise generated by means of a standard buzzer. The observer adjusts the magnitude of the buzzer noise by means

33 Vgl. Crandall: »The Composition of Speech«, S. 74f.

34 Osborne: »Review of Work of Sub-Committee on Wave Shape Standard of the Standards Committee«, S. 276.

35 Barstow u.a.: »Measurement of Telephone Noise and Power Wave Shape«, S. 152.



of a calibrated potentiometer until, in his judgement, it is as disturbing as the noise to be measured.<sup>36</sup>

Das Interesse verlagert sich also von der Messung der Sprachübertragung auf die Messung der Störfaktoren. Zum ersten Mal kommt hier außerdem das Verfahren des Vergleichs zweier Klänge zu ihrer quantitativen Bestimmung zum Einsatz. Das Problem wird deutlich, überhaupt sinnvolle Einheiten für solche noch experimentellen und tastenden Vergleichsmessungen zu finden.

### 2.3 DIE ENTWICKLUNG DER TRANSMISSION UNIT ZUR MESSUNG VON LAUTSTÄRKE

Im Durchgang durch diese verschiedenen Untersuchungssetups der Telefonforschung ist auffällig, dass die technischen Bestandteile genau dieselben waren, die die große Innovation des Audiometers 1922 ausmachten. Die apparativen Anordnungen in den Bell Telephone Laboratories sind bereits das Audiometer *avant la lettre*. Harvey Fletcher umreißt *ex post* die grundlegenden Elemente dieses technischen Ensembles, welches er nicht zuletzt Edmund Fowler für die Verwendung in der Entwicklung des Audiometers angetragen hatte:

The new tools which have made possible more accurate measurements in audition are the vacuum tube, the thermal receiver and the condenser transmitter. When connected in a proper arrangement of circuits, the vacuum tube is capable of generating an oscillating electrical current of any desired frequency. This electrical vibration is translated into a sound vibration by means of the telephone receiver. Between the receiver and the oscillator, a wire network called an attenuator is interposed which makes it possible to regulate the volume of sound.<sup>37</sup>

Eine Klangquelle, die in der Lage war, Töne einzelner Frequenzen mit dauerhaft gleicher Lautstärke zu erzeugen, eine Schaltung, die die logarithmische Regulierung der Lautstärke erlaubte, und ein Telefonhörer, der die Testtöne zielgerichtet dem Ohr darbot, bildeten in variabler Konfiguration ein produktives epistemisches Ensemble. Die beiden oben skizzierten Geschichten der medizinischen Hörforschung und der technologischen Telefonforschung kulminierten gegen 1922 in der Verdichtung dieses Ensembles zu einer als Audiometer adressierbaren Apparatur. So wurden Geräte und Wissen der Telefoningenieure, wie oben dargestellt, in der Otologie wirksam. Gleichsam aber wirkten umgekehrt otologische Forschungsansätze und -ergebnisse zurück in die Telefonforschung.

---

36 Ebd., S. 151.

37 Fletcher: »Physical Measurements of Audition and their Bearing on the Theory of Hearing«, S. 291f.

Während Osbornes Testanordnungen noch darauf zielten, zwei Störgeräusche hinsichtlich eines »equal interfering effect[s]«<sup>38</sup> zu beurteilen, hielt zwischen 1919 und 1923 ein durch die Hörforschung informierter Vergleichsmechanismus Einzug in diese Testreihen. Mit grundlegenden Arbeiten zum »masking effect« als dem zentralen Aspekt der Hörerfahrung, z.B. von Lane/Wegel<sup>39</sup> und Fletcher<sup>40</sup>, fand sich ein physikalisch fundiertes Verfahren zur Lautstärkebestimmung. Es löste die subjektive Empfindung der gleichwertigen Störung Zug um Zug ab. Fortan wurde die Intensität eines Störgeräuschs bestimmt, indem ein dem Störgeräusch verwandtes und in seiner Frequenzzusammensetzung bekanntes Standardgeräusch solange intensiviert wurde, bis es das Störgeräusch durch seine Lautstärke maskierte bzw. umgekehrt das Standardgeräusch solange abgeschwächt wurde, bis es durch das Störgeräusch vollständig maskiert wurde. Diese vermeintlich geringfügige Veränderung kennzeichnet eine potente epistemische Verschiebung, die die zukünftigen Lärm- und Lautstärkemessungen jenseits der Telefonie und der Hörtests maßgeblich disponierte.

Die verschiedenen Vektoren der Anwendung dieses epistemischen Settings verbanden sich im Forschungsprogramm von Fletchers Arbeitsgruppe bei Western Electric. Konsequenter verfolgte es die Weiterentwicklung des Telefonsystems unter der oben angerissenen ganzheitlichen, also den Menschen und die Hörräume einschließenden Perspektive. Unter dem Titel *Fundamental Studies in the Transmission of Speech* vereinten sich in diesem internen Strategiepapier bereits durchgeführte und noch geplante Forschungen zu so vielfältigen Themen wie »acoustic constants of the ear drum, the ear cavity and their characteristics as elements of the telephone transmission system«, »transmission speech levels« oder »asymmetric distortion in vacuum tube circuits« unter dem Banner der Telefonforschung.<sup>41</sup> Dieser umfassende und fundamentale Ansatz ging mit dem Interesse einher, alle zu formalisierenden Faktoren im Rahmen eines idealen »telephone transmission reference systems« modellieren zu können.

Solch ein Referenzsystem zu Test-, Überwachungs- und Entstörungszwecken von telefontechnischen Komponenten existierte bis dato auch realiter. Gegen Ende der 1910er Jahre hatten sich allerdings der Aufbau und die verwendeten Einheiten dieses Systems (wie die »miles of standard cable«) als unbrauchbar bzw. überholt erwiesen. In Fletchers Forschungsprogramm findet sich dementsprechend auch ein Abschnitt zur erneuten Standardisierung zentraler technischer Begriffe und Einheiten. Gerade vor dem Hintergrund einer internationalen Debatte um Normen der Telefonie wurde ein Reformbedarf sichtbar. Darüber hinaus

---

38 Osborne: »Review of Work of Sub-Committee on Wave Shape Standard of the Standards Committee«, S. 279.

39 Vgl. Lane/Wegel: »The Auditory Masking of One Pure Tone by Another and Its Probable Relation to the Dynamics of the Inner Ear«.

40 Vgl. Fletcher: »Physical Measurements of Audition and their Bearing on the Theory of Hearing«.

41 Fletcher: »Fundamental Studies in the Transmission of Speech«, S. 3, 5, 9.

wurde die Übertragungseffizienz nicht mehr mit Sprach-, sondern mit Einzelfrequenztests gemessen. Dafür aber war die Einheit m.s.c nicht geeignet, weil sie an eine bestimmte Frequenz gekoppelt war.<sup>42</sup> Dementsprechend stand sie auch der Verbreitung der epistemischen Strukturen und Verfahren des Vergleichs um das Audiometer in den unterschiedlichen Forschungsbereichen im Weg. Auf der Suche nach einer frequenzunabhängigen Einheit unter dem Paradigma der Übertragungseffizienz sollte das logarithmische Verhältnis, welches m.s.c. in Anlehnung an die Hörwahrnehmung abbildete, allerdings erhalten bleiben. Die Festlegung auf die Einheit TU für ›transmission unit‹ folgte deshalb dem ungefähren Wert einer ›mile‹ im Rahmen des dekadischen Logarithmus und bemaß von nun an das Leistungsverhältnis bei allen möglichen Frequenzen.

$$N = \frac{\log \frac{P_1}{P_2}}{\log 10^{0.1}}$$

*Formalisierung der ›transmission unit‹ nach Hartley<sup>43</sup>*

Wie sich zeigen sollte, war damit die Einheit entwickelt, die später unter dem Namen Dezibel auch zur allgemeinen Einheit der Lautstärkemessung wurde. Dazu musste allerdings der Zusammenhang mit dem menschlichen Hörvermögen noch genauer geklärt werden. Der durch eine TU abgebildete Größenunterschied entsprach mit  $10^{0.1}$  etwa dem Faktor der »sound power changes which can be detected by an ear«<sup>44</sup>. Im Gegensatz zur Stromstärke fokussierte TU auf die elektrische Leistung, die der Ansicht der Bell-Techniker folgend die wahre Messgröße der Übertragungseffizienz darstellte: »In considering the conversions between sound and electrical energy, it is obviously advantageous to have a unit based directly on a power ratio.«<sup>45</sup> Daneben spezifizierte Hartley, dass es sich nicht nur um einen Vergleich der Leistung an In- und Output handelte, sondern die neue Einheit Leistungen in verschiedensten Kontexten sinnvoll miteinander in Beziehung zu setzen vermochte:

[W]hat powers are to be taken in any case will be determined by what quantity is being measured in transmission units and how that

---

42 Vgl. Martin: »The Transmission Unit and Telephone Transmission Reference Systems«, S. 405; Ein Zwischenschritt in der Entwicklung einer frequenzunabhängigen Einheit war die Weiterentwicklung der m.s.c. zur 800 cycle mile, also zu den messbaren Werten eines Stroms im Standardkabel von 800 Hz, die daraufhin zu Vergleichszwecken verwendet wurden. Vgl. Hartley: »The Transmission Unit«, S. 34ff.

43 Ebd., S. 34.

44 Martin: »The Transmission Unit and Telephone Transmission Reference Systems«, S. 406.

45 Ebd.; Vgl. Hartley: »The Transmission Unit«, S. 34ff.

quantity is defined. It may, for example, be the efficiency of a system as compared with some reference system, the crosstalk between two lines, or the relative power at two points in a system.<sup>46</sup>

Aufgrund ihrer Frequenzunabhängigkeit und Anwendbarkeit auf verschiedenste Vergleichsmesspunkte sowie ihrer logarithmischen Anlage emanzipierte sich die TU in letzter Konsequenz aus ihrem Ursprungszusammenhang des Telefonreferenzsystems und wurde für alle möglichen Messungen in Elektronik und Akustik brauchbar.<sup>47</sup> Den Übertrag einer solchen Einheit der Übertragungseffizienz auf Lautstärkemessungen legte Fletcher wiederum bereits 1922 in seinem Vortrag zu physikalischen Messungen des Hörens, bei dem es nicht ausschließlich um die Telefonie ging, nahe:

The *chief interest* in changes in efficiency of transmission apparatus is their effects upon the loudness of the speech delivered by the receiver at the end of the telephone circuit. So it would be very advantageous to use this same logarithmic scale for measuring differences in loudness.<sup>48</sup>

Damit erfolgte nach der Übernahme der technischen Anordnung des Audiometers aus der Telefonforschung die darauf aufbauende Übernahme einer brauchbaren Einheit zur Bestimmung der Intensität des Klangs.

#### 2.4 DIE ÜBERTRAGUNG DER LAUTSTÄRKEMESSUNGEN IN DEN STADTRAUM

Noch vor der öffentlichen Vorstellung dieser »transmission unit« durch W. H. Martin in der Zeitschrift des American Institutes of Electrical Engineers vom Juni 1924 und Hartley in *Electrical Communication* vom Juli 1924 brachte Fletcher die TU bereits 1923 zur Anwendung. Am 19. September unternahm er gemeinsam mit seinen Kollegen Frederick und Blattner die wahrscheinlich ersten wissenschaftlich dokumentierten Lärmessungen im urbanen Raum. Es handelt sich hierbei um ein bisher kaum bekanntes Bindeglied der Klangforschung im Telefonbereich und der Lautstärkemessungen im Stadtraum. Angeregt wurde diese Untersuchung der Bell-Ingenieure durch die Idee der Einführung eines Lautsprecher-systems in der U-Bahn, das wie alle anderen elektroakustischen Systeme standardisiert reguliert werden sollte. Die akustischen Umgebungen, die für Lautsprecheransagen in verschiedenen Situationen des U-Bahn-Systems zu erwarten waren, sollten hier zunächst vermessen werden. Bei dem verwendeten Messgerät

46 Hartley: »The Transmission Unit«, S. 38.

47 Vgl. Martin: »The Transmission Unit and Telephone Transmission Reference Systems«, S. 407.

48 Fletcher: »Physical Measurements of Audition and their Bearing on the Theory of Hearing«, S. 297.

handelte es sich möglicherweise um eine ebenfalls 1923 veröffentlichte Version des neuen mobilen Audiometers mit der Bezeichnung 3-A. Wie sich bei Fletchers folgender Erörterung der mathematischen Operationen zur Bestimmung des notwendigen Lautstärkepegels für Lautsprecherdurchsagen zeigt, handelt es sich hierbei um einen frühen Nachweis der neuartigen Masking-Methodik für Lärm-messungen. Es ging nicht mehr darum, zu beurteilen, welcher der beiden Klang-eindrücke störender war, sondern wann der eine den anderen vollständig über-deckte. Für diese Anwendung kam das Grundlagenwissen der Masking-Hör-forschung zum Einsatz. Dazu musste zunächst die Frequenzcharakteristik des zu messenden Lärms bestimmt werden, damit dann der für einen solchen Lärm zu-vor bestimmte Masking-Wert herangezogen werden konnte.<sup>49</sup> Auf diese Weise bestimmten Fletcher, Frederick und Blattner den Lärmpegel in einem U-Bahn-Waggon beim Stehen in der Station, beim Anfahren und Bremsen und während der Fahrt zwischen zwei Stationen im Freien sowie unter der Erde. Die Umrech-nung in den festzulegenden Lautstärkepegel der Lautsprecher konnte dabei nur gelingen, weil mit der TU eine standardisierte Einheit zwischen Elektroakustik und Raumakustik vermittelte. Mit dem aus der Messung berechneten tatsächli-chen Lärmpegel, den empirischen Befunden über den Maskierungseffekt und dem ebenfalls untersuchten Verstärkungsgrad von Sprache über ein Lautsprechersys-tem ließ sich somit die notwendige Verstärkung des Signals unter den gegebenen Lärmbedingungen berechnen.

Die quantifizierte Lautstärke des Sprechens über den Lautsprecher impli-zierte dabei freilich ein standardisiertes, »normales« und vor allem konstantes Sprechen. Wie eine erste Synthese der vorangegangenen Untersuchungen aus medizinischer Hörforschung und technologischer Telefonforschung verbanden sich hier deren Apparaturen, Akteure, Praktiken und Wissensvorräte und traten als funktionales Ensemble zur Lärmmessung aus dem Labor in den Stadtraum hin-aus. Was man im nächsten Schritt bei den öffentlich-offiziellen Messungen von Edgar Elway Free oder der New York Noise Abatement Commission in einem höheren Verdichtungsgrad sehen wird, manifestierte sich hier bereits in prototy-pischer Form. Das Interesse hatte sich noch nicht vollends in Richtung Stadt oder allgemeiner Lautstärkemessungen jenseits von Lärm verlagert, aber die Elemente des künftigen Dispositivs wurden bereits effektiv miteinander in Beziehung ge-setzt. Nach aktuellem Forschungsstand wurde die erste öffentliche Lärm-Messung drei Jahre später von Free durchgeführt und in dem Artikel *How noisy is New York?* in *The Forum* publiziert. Das mittlerweile verbreitete Audiometer 3-A er-laubte es ihm, den Lärm der Stadt an verschiedenen Orten in mehreren Durch-gängen zu vermessen:

In this institution [Bell Laboratories] some of the ablest physicists of today have been engaged in attacking the problems of transmitting

---

49 Vgl. Fletcher: »Noise Measurements on Subway Trains«, S. 1.

speech sounds over long lengths of telephone wire and through the manifold pieces of electrical apparatus which the modern telephone system employs. There have been many scientific by-products of this telephone research; one of them is an instrument called an audiometer which physicians are now using to test the degree of hearing retained by persons who are partially deaf. By a simple modification, this instrument can be adapted to the measurement of noise.<sup>50</sup>

Diese einfache Anpassung war das Einfügen von Schlitzfenstern in die Abschirmung des verwendeten Telefonhörers, um die Geräuschkulisse des zu vermessenden Raumes direkt am Ohr in das Abhör- und Messsystem einzulassen.<sup>51</sup> Die Synthese der beiden genealogischen Quellen dieser Lärmmessungen findet sich hier nicht nur in den Apparaten und Verfahrensweisen, sondern vor allem auch in der diskursiven Konzeption und Vermittlung des Sachverhalts. Es wird klar, dass das Erbe von Telefonforschung und Erforschung von Höreinschränkungen in dieser Anordnung wirksam bleibt. Dies zeigt sich besonders im verwendeten Maß für die Intensität bzw. Lautstärke des Gehörten. Free verwendete in seinem Text als Einheit die sogenannten ›sensation units‹, die die auf das Hören bezogene Variante der ›transmission units‹ waren.<sup>52</sup> Er versuchte auch ausführlich zu vermitteln, warum es für Lärmmessungen sinnvoll war, diese am Menschen orientierte Einheit und nicht die eigentliche physikalische Messgröße des Schalldrucks zu verwenden.<sup>53</sup> Was er nicht sagte: Das 3-A Audiometer war im speziellen an die Anforderungen von massenhaften Hörtests angepasst.<sup>54</sup> Die Standard-Skala am Drehregler zeichnete nicht etwa ›sensation units‹ aus, sondern ›percent of hearing loss‹. Diese Vermittlungsstufe hatte sich aus dem praktischen Zweck der schnellen Feststellung der Hörfähigkeit durchgesetzt und nahm ebenfalls eine wichtige konzeptionelle Spezifikation mit auf:

The zero hearing point is taken as the average intensity where one feels the sound wave. The 100 per cent hearing point is taken as the average threshold intensity for people who are known to have normal hearing. The first intensity point corre-

50 Free: »How Noisy Is New York?«, S. xxii.

51 Vgl. Galt: »Methods and Apparatus for Measuring the Noise Audiogram«, S. 150f.

52 Dass es sich bei SU und TU definitiv um die gleiche Einheit mit verschiedenen Namen für verschiedene Anwendungsbereiche handelt, zeigt sich z.B. in Fletcher: »Useful Numerical Constants of Speech and Hearing«, S. 377.

53 Vgl. Free: »How Noisy Is New York?«, S. xxii.

54 Auf dem vorhandenen Videomaterial aus dieser Zeit lassen sich die verwendete Apparatur und die auf den Geräten aufgebrachten Einheiten bzw. ihre Skalen erkennen. Vgl. o.V.: »Dr. E.E. Free Measures Noise«.

sponds to that produced when one talks very loud directly into the ear.<sup>55</sup>

Dieser Referenzbereich des Hörens beruhte auf der Grundlagenforschung Fletchers, Fowlers und Wegels, die in vielen Hörtests versuchten, die ›area of sensation‹ zwischen je nach Frequenz minimalem Schalldruck und einer am taktilen Eindruck bemessenen Obergrenze zu ermitteln. So manifestierte sich das Ergebnis eines tentativen Aushandlungs- und Quantifizierungsprozesses, der ›normal hearing‹ im Unterschied zur Hörfähigkeit der ursprünglich beforschten Menschen mit Höreinschränkung bestimmen wollte. Wie man schon in diesem Zitat ablesen kann, wurden Annahmen über die Hörfähigkeit der Probanden bereits vor den Messungen wirksam. Außerdem waren gerade die massenhaften Hörtests zur Generierung einer breiten statistischen Basis wegen der auditiven Verhältnisse in den zur Messung genutzten Klassenzimmern und den technisch unausgereiften Geräten oft fehlerbehaftet und ungenau. Die Ergebnisse wurden nichtsdestotrotz in der ›area of sensation‹ objektiviert und gingen im folgenden unreflektiert in Lärm- und Lautstärkemessungen in der Stadt ein.

Mit diesem apparativen und messtechnischen Erbe der Lärmmessungen in der Stadt ging zudem auch eine konzeptionell und diskursive Disposition einher: die paradigmatische Orientierung an der Sprache als Primat klanglicher Information. Dieses Paradigma zeigt sich nicht nur explizit am ›first intensity point‹, der sich am lauten Sprechen ins Ohr orientiert, sondern noch deutlicher an einer überraschenden Einschränkung, die das 3-A betrifft. Im Gegensatz zum 1-A und 2-A enthielt es nämlich keine flexible Audion-Röhre, die variable Tonhöhen produzieren konnte, sondern einen festgestellten Klangerzeuger, der lediglich ein einzelnes, immer gleich bleibendes Geräusch (›standard noise‹) erzeugte: »It gives only a compound tone of variable intensity. An analysis of this tone shows that it has frequency components throughout the important range of speech frequencies.«<sup>56</sup>, erklärte Fletcher. Im Klartext bedeutet dies, dass Frees Vergleichsgeräusch, wenn er Lärm in New York maß, immer dieses an den Sprachfrequenzen ausgerichtete Geräusch war, egal welche Art von Stadtlärm er damit maskieren wollte. Dies setzte sich auch in der sprachlichen Vermittlung über Vergleiche um, die verwendet wurden, um die ungewohnten Einheiten verständlich zu machen. Dabei wurde nicht von ungefähr auf den Ursprungskontext der Hörfähigkeitsmessungen rekurriert, wie sich in Frees Erläuterung zeigt: »[The corner of Thirty-Fourth Street and Sixth Avenue] is the noisiest place which we have found in New York. Its noise intensity is fifty-five sensation units above quiet, which means that when you talk to a person [...] you must shout as loudly as you do to a person who is more than half deaf.«<sup>57</sup> Daran wird deutlich, dass Stadtlärm nach wie vor

55 Free: »How Noisy Is New York?«, S. xxii.

56 Fletcher: »Audiometric Measurements and Their Uses«, S. 10.

57 Free: »How Noisy Is New York?«, S. xxiv.

qualitativ als Einschränkung eines sprachlichen Kommunikationsvorgangs verstanden und die zur Kompensation notwendige ›Verstärkung‹ des Signals berechnet wurde. Hier bezog sich dies eben nur nicht mehr auf ein elektrisches Telefonsystem, sondern auf die Akustik im Stadtraum. Aus ›transmission reference system‹ und ›hearing impairment‹ wurde so ein urbanes *transmission impairment*. Den Einzug des Konzepts von ›noise‹ aus der medizinischen Hörforschung in das Telefoningenieurwesen und die Kommunikationswissenschaft beschreibt Mara Mills mit dem damals verwendeten Ausdruck als ›deafening‹: »Finally, the foundational association of noise and ›deafening‹ caused transmission interferences to be inflected with pathology. Deafening spread from an individual impairment to a predicament for an entire communication system.«<sup>58</sup> Darüber hinausgehend wird in unserem Kontext klar, dass es sich nicht nur um eine Pathologisierung durch ›deafening‹ handelte, sondern auch um eine kommunikationstechnische Formatierung durch ›telephone transmission‹. Diese Disposition wirkte dementsprechend nicht nur für die Konzeption und Messung von ›noise‹ in Telefon- und Kommunikationssystemen, sondern auch für Stadtlärm und Lautstärkemessungen generell. Über die Erforschung von Lautstärke manifestierte sich demzufolge eine Technopathologisierung von Lärm, Kommunikation und Hören im öffentlichen Raum, die technologische und medizinische Aspekte vereinte.<sup>59</sup>

Durch die öffentlichkeitswirksamen Messungen Frees und seiner Nachfolger wurde als physikalische Tatsache inszeniert, was schon die Anti-Lärm-Bewegungen seit der Jahrhundertwende reklamierten<sup>60</sup> und was Donald Laird für die Einschränkung der Effizienz von Schreibkräften physiologisch belegt hatte<sup>61</sup> – dass nämlich Lärm gleichermaßen eine Einschränkung von Gesundheit und Effizienz bedeutete. Die pathologisierende Wirkung von ›deafening‹ wird hier wesentlich einleuchtender als nur im Kontext der Telefonindustrie und Kommunikationstheorie, für die Mills es in Anschlag bringt. Vorstellungen und Quantifizierungen von ›normalem‹ Sprechen und Hören bestimmten die Messung von und Auseinandersetzung mit Lärm und Geräuschen in der Stadt. Damit haben sich nun auch die letzten Bausteine zur Erklärung der Eingangsszene dieses Textes gefunden. Da es sich um eine öffentliche Vorführung des Messverfahrens handelte, rechnete Galt in diesem Moment die ›percent of hearing loss‹ nicht in ›sensation units‹ um, sondern nutzte die Prozentangabe direkt zur Vermittlung seines Handelns an das Publikum. Die 1929 eingesetzte New York Noise Abatement Commission sollte nicht nur wissenschaftlich erforschen, wie Lärm beizukommen war, sondern

58 Mills: »Deafening«, S. 7.

59 In der Nachfolge Frees verstärkt sich diese Tendenz sogar noch. Harvey Fletcher schreibt in seinem Standardwerk *Speech and Hearing* das Konzept von ›noise‹ in Transmissionszusammenhängen als ›deafening‹ fest, was wiederum Rogers Galt in seinem Artikel zur Geschichte der Messungen von Störgeräuschen im Telefonkontext direkt übernimmt: Vgl. Galt: »Methods and Apparatus for Measuring the Noise Audiogram«, S. 147.

60 Vgl. Thompson: *The Soundscape of Modernity*, S. 121f.

61 Vgl. Laird: »The Measurement of the Effects of Noise on Working Efficiency«.



stellte auch eine öffentliche Kampagne zur erzieherischen Aufklärung der Bevölkerung dar. Dies beinhaltete eine ausgreifende Berichterstattung in den Medien mitsamt eigens produzierter Radiobeiträge und regelmäßiger Zeitungsberichte.<sup>62</sup> Auf diese Weise konnten sich die oben herausgearbeiteten Konzepte von Lärm in die Gesellschaft hinein verbreiten. Dieser Prozess führte zu Weiterentwicklungen des Audiometers, die das inzwischen gesammelte Wissen zum Versuch einer noch weiter getriebenen Objektivierung nutzten. Mit sogenannten Noise- oder Acoustimetern sollte der Mensch als Teil der Messung komplett eliminiert werden.<sup>63</sup>

Die letzte medienkulturgeschichtlich bedeutsame Konventionalisierung von Dezibel als Lautstärkeeinheit erfolgte schließlich 1928. Die in der Praxis vielfältige Anwendung der grundlegenden Formalisierung der ›transmission unit‹ – unter anderem in ihren Formen als ›sensation units‹ oder ›noise units‹<sup>64</sup> – bestätigte den Ingenieuren von AT&T, dass es sich um eine jenseits der Telefonie brauchbare Einheit handelte. Bereits bei ihrer Einführung 1924 wurde der Name ›transmission unit‹ als Verlegenheitslösung präsentiert. Nach vier Jahre andauernden Verhandlungen über einen internationalen Standard wurde die TU nach Alexander Graham Bell zu Bel, gemäß der allgemein verwendeten Skalierung spezifischer zu Dezibel (dB).<sup>65</sup> Diese Umbenennung verlieh der Verbreitung der Einheit einen entscheidenden Schub. Im öffentlichen Diskurs entfaltete sich daraufhin in Kombination mit den inflationär zunehmenden Lärm- und Geräuschemessungen um 1930 eine neue Sprache der Dezibels, die die klangliche Welt schnell auch jenseits von Lärm umfassend quantifizierte und allen hörbaren Phänomenen einen korrespondierenden Dezibel-Wert zuordnete. Obwohl Dezibel eigentlich gerade nicht die wahrgenommene Lautheit, sondern den Schalldruckpegel in Referenz zur historischen, ›normalen‹ Hörschwelle bemaß, konnte die Einheit dennoch aufgrund ihrer massenmedialen Konjunktur im Alltagsgebrauch diese missverstandene Rolle annehmen und ihre kulturhistorische Relevanz gewinnen.

62 Vgl. Thompson: *The Soundscape of Modernity*, S. 158ff.

63 Vgl. Schwartz: *Noise*, S. 685; vgl. Bijsterveld: *Mechanical Sound*, S. 109f.; An dieser Stelle schlägt die Entwicklung einer allgemeinen Lautstärkeeinheit, die sich am menschlichen Hörvermögen orientiert, um. Mit der Erkenntnis der über die hörbaren Frequenzen hinweg nicht logarithmisch aufgebauten Kurven äquivalenter Lautstärkewahrnehmung, fiel die Idee einer operativen Verschaltung von Elektrotechnik und menschlicher Wahrnehmung hinter die präzise physikalische Messung zurück. Bereits Free argumentiert, dass mit dem abschaltbaren Simulationskreis, also nur mit der reinen physikalischen Messung ohne menschliche Referenz, weite Anwendungsbereiche in der Industrie zu erschließen seien, die bis heute mit Standards operiert, welche zu ihrer Bestimmung weiche Faktoren kaum zulassen.

64 Siehe Fußnote 52.

65 Vgl. Hartley: »TU‹ Becomes ›Decibel‹; Martin: »Decibel - The Name for the Transmission Unit‹; Eine Diskussion der möglichen Basen für die logarithmische Einheit in Abgrenzung zur kontinentaleuropäischen Konkurrenz  $\beta$ l bzw. Neper findet sich z.B. bei Hartley: »The Transmission Unit«, S. 39f.

Die Diskursivierung der zugehörigen Messwerte und damit des neuen Wissens über Akustik, Schall und Lärm führte zu einer modifizierten Subjektivierung der Menschen, die für Lautstärken sensibilisiert wurden und die Stadt in dieser Phase der Popularisierung der Einheit neuerdings in Dezibel hörten. Der Übergang von Lärmmessungen zu allgemeinen Lautstärkemessungen war damit erfolgt. Das Konzept von Lärm verengte sich so zu Lärm als übermäßiger Lautstärke und marginalisierte dessen qualitative Aspekte. Dadurch fokussierte sich die öffentliche Verhandlung von Lärm und Stadtklang lediglich auf Fragen der Lautstärke. Diskussionen über eine positive Gestaltung der urbanen Geräuschkulisse oder verschiedene klangliche Charakteristika von Stadtklängen konnten dadurch keine Rolle spielen.

Gleichzeitig wurden diese Objektivierungen von Klang als Steuerungsinstrumente innerhalb der Stadtplanung genutzt. Die Möglichkeit, Schalldruck, Lautstärken, Lärmbelastungen, Störgeräusche zu quantifizieren, schuf erst eine vermeintlich wissenschaftliche Absicherung für gesetzliche Rahmenbedingungen, stadtplanerische Neuordnungen in Form von ›zoning‹ oder für ein ›engineering‹ der Gebäude und Dinge der Lebenswelt.<sup>66</sup> Die soziokulturelle Formation, die Lärm ab 1930 neu zu regulieren begann, kann man mit Foucault als Dispositiv auffassen. Die Ziele der Kontrolle und Optimierung telefonischer Übertragung, der Normierung von Hörenden und der Regulierung von Aktivitäten im öffentlichen Raum in Bezug auf Lärmproduktion verdichteten sich zu einer solchen Konstellation, die dann aber zunehmend universalisiert wurde. Die technischen Apparaturen der Lautstärkemessung um das Audiometer ermöglichten das Zusammenspiel der genannten Bestrebungen auf den Gebieten der diskursiven erzieherischen Beeinflussung der Bevölkerung über Zeitungsberichte und Radioansprachen, der ingenieurstechnischen Entwicklung leiserer Materialien und besserer Gebäudedämmung. Während eine technische Lösung des Lärmproblems im öffentlichen Raum scheiterte, konnte zumindest im privaten Bereich durch letzteren Ansatz ein gewisses Maß an Lärmisolation erreicht werden.<sup>67</sup> Gesellschaftspolitisch besonders wirkmächtig wurde dieses Dispositiv in der Folge in einer gesetzgeberischen Ausformung unter dem neuen Bürgermeister La Guardia aus dem Jahr 1936, wie Lilian Radovac herausarbeitet: Im Umfeld der Verabschiedung neuer Gesetze und Verordnungen zur Lärmreglementierung fand eine Kriminalisierung vermeintlichen Lärmens statt. Dabei wurde auch ein klarer Bezug von Lärm und sozialen Unruhen hergestellt, die durch Lärmregulierung im Keim erstickt werden sollten. Radovac zeigt dabei auch überzeugend auf, dass diese neue Gesetzgebung sich an den Bedürfnissen der weißen Mittelschicht orientierte und Lärm so zum Feld der Auseinandersetzung sozialer Spannungen wurde.<sup>68</sup>

66 Vgl. Schwartz: *Noise*, S. 653ff.; Vgl. Thompson: *The Soundscape of Modernity*, S. 144ff.

67 Vgl. Thompson: *The Soundscape of Modernity*, S. 167f.

68 Vgl. Radovac: »The ›War on Noise‹«; Für die soziale Dimension klanglicher Auseinandersetzungen bereits um 1900 vgl. Bijsterveld: *Mechanical Sound*, S. 95ff.

Eine direkte historische Konsequenz der damaligen Interventionen war zum Beispiel das Verbot, Lautsprecher im öffentlichen Raum ohne Genehmigung einzusetzen. Dieses ist trotz mehrerer Anpassungen im Kern bis heute in Kraft und wurde auch zur Eindämmung der Occupy Wall Street-Proteste im Jahr 2011 eingesetzt.<sup>69</sup> Mit einer solchen Knebelung der Bevölkerung durch die Anti-Lärm-Gesetzgebung ergab sich schließlich eine unerwartete Inversion des mit dem Audiometer kulturell etablierten *transmission impairments*: Aus dem Impuls, den Stadtlärm als Einschränkung von Kommunikation einzudämmen, folgte eine Einschränkung gesellschaftlicher Kommunikation in Form politischer Äußerungen selbst, die wie der Lärm aus hegemonialer Perspektive als Störung der öffentlichen Ordnung verstanden wird.

### 3. KLANGEPISTEMISCHE STRUKTUREN UND EPISTEMISCHE WERKZEUGE IM DISPOSITIV UM LÄRM

Wie sich im Fortgang dieses Beitrags gezeigt hat, führte die gesellschaftliche Anforderung, den zunehmenden Lärm zu beherrschen, vor allem in Großstädten zur Herausbildung eines wirkmächtigen Foucaultschen Dispositivs um Lärm und den aufgezeigten Implikationen für die soziokulturellen Verhältnisse. An den Ausgangspunkten dieser kulturellen Formation ermöglichte die auditive Medienkultur der kooperierenden Telefoningenieure und Otologen die Durchdringung von technologischer Telefonforschung und medizinischer Hörforschung mit der Folge der Entwicklung des Audiometers als medial-epistemischem Ensemble. Dieses vermittelte und transferierte das Paradigma der telefonischen Übertragung und das diskursive Konzept ›noise‹ als Verbindung von Rauschen und Lärm in Form einer pathologischen Kommunikationsstörung in die Stadt. Es spielte insofern eine zentrale transformative Rolle in der Kulturgeschichte des Klangs, als dass es eine diskursiv überformte Quantifizierung von Lärm und letztlich auch von Geräuschen in der Stadt bewirkte. ›Noise‹ selbst wurde im Zuge dessen zu einer kulturellen Chiffre, die sich von ihrer physikalisch-akustischen Definition als irreguläre Schwingung löste und wesentlich flexibler und mobiler in die zeitgenössischen Transmissionssysteme eingeführt wurde. Durch die Einwirkung der Otologie zog Lärm als Platzhalter jeglicher Einschränkung der Kommunikation als ›deafening‹ in die Telefonie und die Stadtwahrnehmung ein.<sup>70</sup> Vom ehemaligen Merkmal des zivilisatorischen Fortschritts, etwa in Form des ikonischen Lärms einer Lokomotive, wandelte sich Lärm unter dem aufkommenden Paradigma der Effizienz zu einem Zeichen erst mechanischer und dann auch sozialer Friktionen, die es zu eliminieren galt.

---

69 Vgl. Radovac: »Mic Check«.

70 Weiterhin zeigt Mills auf, welchen wichtigen Einfluss dieses Konzept auf die Kommunikations- und Informationstheorie der Nachkriegszeit hat: Vgl. Mills: »Deafening«, S. 131 und 134ff.

Lässt sich nun anschließend an die Analyse des medialen Ensembles Audiometer im Kern dieser historischen Transformationen eine klang- und medienepistemische Struktur freilegen, die Erklärungskraft in weiteren kulturwissenschaftlich fundierten Analysen hätte, und ließe sich ein so verstandenes epistemisches Werkzeug auch in interdisziplinären Gestaltungsprozessen zur Anwendung bringen? In diesem Fall könnte eine solche Geschichte auditiver Medienkulturen jenseits politischer Implikationen auch produktive Relevanz für die Gegenwart gewinnen.<sup>71</sup> Einen Ansatzpunkt für eine solche Wissenstechnologie oder -operation bietet sicherlich die vorgefundene epistemische Praxis des Vergleichs in einem Wissensraum, in dem kein absoluter Bezugspunkt bestimmbar war. Schon die basale Form eines logarithmisch modellierten Verhältnisses zweier Messwerte im Telefon erwies sich im Untersuchungskontext als flexibel einsetzbares epistemisches Werkzeug. In seiner Operationalisierung als ›transmission unit‹ war es in der Lage, die verschiedenen Wissensbereiche so zu strukturieren, dass sie handhabbar wurden und zusammengedacht werden konnten.

Im Klanglichen im engeren Sinne wurde diese Vergleichsoperation in Form von akustischem Masking ausgestaltet. In der damaligen Hörforschung führte dieses Verfahren zur Vermehrung und Verfeinerung des Hörwissens. Wenn eine solche Struktur durch eine verhältnismäßig simple Kopplung von Elementen und konsekrierten Verfahrensschritten die Produktion von Wissen in verschiedenen Kontexten disponiert, liegt ihre Eignung als Grundlage eines epistemischen Werkzeugs für alternatives Denken und Gestalten auf jeden Fall nahe.<sup>72</sup> Denkbar wäre etwa ein Übertrag auf ein zu entwickelndes Tool im Rahmen der Digital Humanities und des Data Minings. Eine ähnlich modellierte Einheit oder ein am Masking orientiertes komparatives Verfahren zur Auswertung großer Datenmengen in der Text- oder Bildanalyse könnte eine weitere Alternative zu vorherrschenden Methoden der Datenvisualisierung bieten oder etwa helfen, verschiedene Darbietungsformen von Visualisierung und Sonifikation miteinander in Beziehung zu setzen.<sup>73</sup>

In der im vorliegenden Beitrag herausgearbeiteten Vergleichsoperation des Maskings bei der Klangmessung wird in der dabei aufgerufenen Relation zwischen

---

71 Vgl. Schäffner: »The Design Turn«.

72 Damit ist en passant eingelöst, was Jonathan Sterne in seinem Buch MP3. *The Meaning of a Format* anspricht. Der Versuch, eine Geschichte auf der Mesoebene zu schreiben, die intersubjektive aber nicht willkürliche Instanzen ausbildet, eine Geschichte also, die zwischen Hard- und Software vermittelt und nicht länger dichotomisch unterscheidet, ist sowohl in seinem Sinne die Geschichte der kulturellen Bedeutung eines Formats als auch in unserem Sinne die Geschichte der Wirkmächtigkeit eines epistemischen Programms in Form einer basalen operativen Einheit. Vgl. Sterne: MP3.

73 In diesem Sinne entwickeln wir in Fortführung des vorliegenden Ansatzes klangliche epistemische Strukturen zu Werkzeugen der Analyse und Gestaltung in Bereichen jenseits des Klanglichen weiter. Im Bereich der Digital Humanities erfolgen entsprechende Experimente im Rahmen des Forschungsprojekts Machine Love? am Critical Media Lab der Hochschule für Gestaltung und Kunst FHNW Basel.

FELIX GERLOFF / SEBASTIAN SCHWESINGER

Mensch und Welt ein ganz spezifischer Umgang mit dem Verhältnis von Subjekt und Objekt im Rahmen wissenschaftlicher Forschung erkennbar. Nicht nur ist das menschliche Ohr selbst zum sowohl subjektiven als auch objektiven Instrument in dieser Praxis geworden. Dadurch, dass ohne die Referenz auf eine minimale Hörintensität beim Menschen keine sinnvolle Lautstärkemessung durchgeführt werden kann, liegt den verallgemeinerten Messergebnissen auch eine historische, an spezifische Testsubjekte gebundene Basis zugrunde. Der Klang wirkte hier als Gravitationsfeld zwischen Subjektivität und Objektivität und erzielte eine teilweise Vermischung der beiden Pole: Die kulturelle Einhegung des wissenshistorisch prekären Status von menschlicher Wahrnehmung und klanglichen Phänomenen wurde in diesem spezifischen Kontext durch eine empirisch-technologische Konfiguration geleistet. Diese wurde eingesetzt, um empirische, individuell erhobene Messwerte durch statistische Berechnungen zu verwissenschaftlichen. Das Dezibel als Einheit des Schalldrucks trägt damit als basalen Referenzwert einen an der für menschliches Hören minimal notwendigen Schallintensität angelehnten Wert in sich. In diesem Sinne lässt sich ein Zusammenhang der epistemischen Struktur des Vergleichs mit dem Paradigma des technisch-pathologischen *transmission impairments* skizzieren. Diese Kopplung wirkte sich nicht nur in den audiometrischen und Lärmmessungen auf otologisches und telefonisches Wissen aus, sondern transformierte auch mit der Herausbildung des Dezibels kulturelle Normen von Sprechen und Hören und konstituierte die Stadt als sozialen Klangraum. Vor diesem Hintergrund wird deutlich, dass neben stadtplanerischen, künstlerischen oder bürgerschaftlichen Initiativen, die soziokulturelle hegemoniale Formation zu überwinden, auch diese mediale epistemische Grundstruktur selbst problematisiert werden muss.

#### LITERATURVERZEICHNIS

- Attali, Jacques: *Noise. The Political Economy of Music*, Minneapolis, Minn. [u.a.] 2009 [1985].
- Barstow, J. M. u.a.: »Measurement of Telephone Noise and Power Wave Shape«, in: *The Bell System Technical Journal*, Jg. 15, Nr. 1, 1936, S. 151-156.
- Beyer, Robert: *Sounds of Our Times. Two Hundred Years of Acoustics*, New York, NY 1999.
- Bijsterveld, Karin: *Mechanical Sound. Technology, Culture, and Public Problems of Noise in the Twentieth Century*, Cambridge, Mass. 2008.
- Birkefeld, Richard/Jung, Martina: *Die Stadt, der Lärm und das Licht: Die Veränderung des öffentlichen Raumes durch Motorisierung und Elektrifizierung*, Seelze 1994.
- Bührmann, Andrea/Schneider, Werner: *Vom Diskurs zum Dispositiv. Eine Einführung in die Dispositivanalyse*, Bielefeld 2008.

- Crandall, Irving: »The Composition of Speech«, in: *Physical Review*, Jg. 10, Nr. 1, 1917, S. 74-76.
- Ernst, Wolfgang: »Zum Begriff des Sonischen (mit medienarchäologischem Ohr erhört/vernommen)«, in: *Popscriptum 10 – Das Sonische. Sounds zwischen Akustik und Ästhetik*, 2008, ohne Paginierung.
- Fletcher, Harvey: »Audiometric Measurements and Their Uses«, in: *The Volta Review*, Jg. 26, Januar 1924, S. 10-14.
- Fletcher, Harvey: »Fundamental Studies in the Transmission of Speech«, AT&T Internal Memorandum, 8. Februar 1922, Courtesy of AT&T Archives and History Center.
- Fletcher, Harvey: »Physical Measurements of Audition and their Bearing on the Theory of Hearing«, in: *Journal of the Franklin Institute*, Jg. 196, Nr. 3, September 1923, S. 289-326.
- Fletcher, Harvey: »Noise Measurements on Subway Trains«, AT&T Internal Memorandum, 28. September 1923, Courtesy of AT&T Archives and History Center.
- Fletcher, Harvey: »Useful Numerical Constants of Speech and Hearing«, in: *The Bell System Technical Journal*, Jg. 4, Nr. 3, 1925, S. 375-386.
- Foucault, Michel: »Das Spiel des Michel Foucault«, in: *Dits et Ecrits, Schriften in vier Bänden*, hrsg. v. Daniel Defert und Francois Ewald, Bd. 3, Frankfurt a.M. 2003, S. 391-429.
- Free, Edgar Elway: »How Noisy Is New York?«, in: *Forum*, Jg. 75, Februar 1926, S. xxi-xxiv.
- Fowler, Edmund Prince/Wegel, Robert L.: »Presentation of a New Instrument for Determining the Amount and Character of Auditory Sensation«, in: *Transactions of the American Otological Society*, Jg. 16, Part I – Fifty-Fifth Annual Meeting, 1922, S. 105-123.
- Fowler, Edmund Prince/Wegel, Robert L.: »Audiometric Methods and Their Applications«, in: *Transactions of the Twenty-Eighth Annual Meeting of the American Laryngological, Rhinological and Otological Society, Inc.*, New York, NY 1922, S. 98-132.
- Galt, Rogers H.: »Methods and Apparatus for Measuring the Noise Audiogram«, in: *Journal of the Acoustical Society of America*, Jg. 1, Oktober 1929, S. 147-157.
- Großmann, Rolf: »Verschlafener Medienwandel. Das Dispositiv als musikwissenschaftliches Theoriemodell«, in: *Positionen – Beiträge zur neuen Musik*, Jg. 74, Februar 2008, S. 6-9.
- Hartley, Ralph V. L.: »The Transmission Unit«, in: *Electrical Communication*, Jg. 3, Nr. 1, 1924, S. 34-42.
- Hartley, Ralph V. L.: »»TU« Becomes »Decibel«, in: *Bell Laboratories Record*, Jg. 7, Nr. 4, 1928, S. 137-139.

- Hirt, Kilian/Volmar, Axel: »Kanalarbeit. Das Übertragungsproblem in der Geschichte der Kommunikationstechnik und die Entstehung der Signalverarbeitung«, in Volmar, Axel (Hrsg.): *Zeitkritische Medien*, Berlin 2009, S. 213-238.
- Laird, Donald: »The Measurement of the Effects of Noise on Working Efficiency«, in: *Journal of Industrial Hygiene* 9, Oktober 1927, S. 431-434.
- Lane, C. E./Wegel, Raymond L.: *The Auditory Masking of One Pure Tone by Another and Its Probable Relation to the Dynamics of the Inner Ear*, in: *Physical Review*, Jg. 23, Nr. 2, 1924, S. 266-285.
- Martin, W. H.: »Decibel – The Name for the Transmission Unit«, in: *The Bell System Technical Journal*, Jg. 8, Nr. 1, 1929, S. 1-2.
- Martin, W. H.: »The Transmission Unit and Telephone Transmission Reference Systems«, in: *The Bell System Technical Journal*, Jg. 3, Nr. 3, 1924, S. 400-408.
- Mills, Mara: »Deafening: Noise and the Engineering of Communication in the Telephone System«, in: *Grey Room*, Jg. 43, Frühjahr 2011, S. 118-143.
- Osborne, Harold S.: »Review of Work of Sub-Committee on Wave Shape Standard of the Standards Committee«, in: *Journal of the American Institute of Electrical Engineers*, Jg. 38, Part 1, 1919, S. 261-288.
- Radovac, Lilian: »Mic Check. Occupy Wall Street and the Space of Audition«, in: *Communication and Critical/Cultural Studies*, Jg. 11, Nr. 1, 2014, S. 34-41.
- Radovac, Lilian: »The ›War on Noise‹: Sound and Space in La Guardia's New York«, in: *American Quarterly*, Jg. 63, Nr. 3, 2011, S. 733-760.
- Schäffner, Wolfgang: »The Design Turn. Eine wissenschaftliche Revolution im Geiste der Gestaltung«, in: Mareis, Claudia u.a. (Hrsg.): *Entwerfen – Wissen – Produzieren. Designforschung im Anwendungskontext*, Bielefeld 2010, S. 33-46.
- Schwartz, Hillel: *Making Noise. From Babel to the Big Bang & Beyond*, New York, NY 2011.
- Sterne, Jonathan: *MP3. The Meaning of a Format*, London 2012.
- Thompson, Emily: *The Soundscape of Modernity: Architectural Acoustics and the Culture of Listening in America 1900 - 1933*, Cambridge, Mass. 2002.
- Volmar, Axel/Schröter, Jens: »Einleitung: Auditive Medienkulturen«, in: dies. (Hrsg.): *Auditive Medienkulturen. Techniken des Hörens und Praktiken der Klanggestaltung*, Bielefeld 2013, S. 9-34.
- Wegel, Raymond L.: »The Physical Characteristics of Audition and Dynamical Analysis of the External Ear«, in: *Bell System Technical Journal*, Jg. 1, November 1922, S. 56-68.
- Wicke, Peter: »Das Sonische in der Musik«, in: *Popscriptum 10 – Das Sonische. Sounds zwischen Akustik und Ästhetik*, 2008.

## INTERNETQUELLEN

Europäische Union: »Richtlinie 2002/49/EG des Europäischen Parlaments und des Rates vom 25. Juni 2002 über die Bewertung und Bekämpfung von Umgebungslärm«, <http://eur-lex.europa.eu/legal-content/DE/TXT/PDF/?uri=CELEX:32002L0049&from=DE>, 08.11.2014.

Hilliard: »Early History of the Evolution of the Volume Indicator«, [http://www.aes.org/aeshc/pdf/hilliard\\_early-history-of-vi.pdf](http://www.aes.org/aeshc/pdf/hilliard_early-history-of-vi.pdf), 08.11.2014.

o.V.: »Dr. E.E. Free Measures Noise«, in: Emily Thompson: The Roaring Twenties, <http://vectorsdev.usc.edu/NYCsound/777b.html> (Navigation: Sound – Noise Measurement), 08.11.2014.

o.V.: »Experts Measure Noise in Times Square«, in: Emily Thompson: The Roaring Twenties, <http://vectorsdev.usc.edu/NYCsound/777b.html> (Navigation: Sound – Noise Measurement), 08.11.2014.

Senatsverwaltung für Stadtentwicklung und Umwelt: »Strategische Lärmkarten (Ausgabe 2013)«, <http://www.stadtentwicklung.berlin.de/umwelt/umweltatlas/kia705.htm>, 08.11.2014.





# DIE WAHRHEIT VON AUTO-TUNE

Stimmodulationen in digitalen Medienökologien

VON LISA ÅKERVALL

## ABSTRACT

*What is the aesthetic and political significance of voice modulations in twenty-first century digital media ecologies? This essay maintains that contemporary techniques of voice modulation rest on a longer history of technological and political control. It examines the use of the voice-modulation software Auto-Tune in the viral video *Can't Hug Every Cat* and considers how its humor and its methods of voice modulation relate to the peculiar status of modulation in contemporary control societies' digital media ecologies. My analysis shows that the use of Auto-Tune in *Can't Hug Every Cat*, rather than just being an external add-on modifying an original voice, instead reveals the inherent logic of modulation at work in contemporary control societies. Moreover, I show that the very emergence of control societies and digital media rests upon the foundations of technological voice modulation.*

Modulation ist allgegenwärtig und durchzieht verschiedenste Bereiche zeitgenössischen Lebens. Von Facebooks individualisierten Nachrichtenfeeds bis zu Amazons personalisierten Shoppingvorschlägen lässt sich die Verbreitung digitaler Spuren im Dienste der Modulation des Selbst beobachten. Dabei werden digitale Kopien von Verhaltensweisen instrumentalisiert, um diese zu animieren, zu kontrollieren und zu modulieren: Käufe werden forciert, Freundschaften suggeriert und neue Vorlieben kreiert. Diese Verfahren vollziehen eine effiziente Integration von Mensch und Maschine, die auf einer Reihe von Feedbackloops gegenseitiger Anpassung basieren.<sup>1</sup> Obwohl Rückkopplungsschleifen, wie Michel Foucault in seinen Analysen der Technologien des Selbst gezeigt hat, immer Teil von Verhaltensweisen sind, findet in digitalen Medienökologien eine Intensivierung und Diskretisierung solcher Rückkopplungsschleifen statt, die mit der Modulation der menschlichen Stimme beginnt und sich von da aus auf andere Bereiche ausbreitet.<sup>2</sup>

Modulation ist Teil einer allgemeineren Verschiebung in den Formen von Subjektivität, Macht und ihren Dispositiven, von dem was Foucault als Disziplinar-

- 
- 1 In gewissem Sinne funktionieren diese Verfahren und ihre Feedbackloops wie dasjenige, das Gilbert Simondon als offene Maschine beschreibt. Vgl. Simondon: *Du mode d'existence des objets techniques*, Paris 1958.
  - 2 Vgl. Foucault: *Der Wille zum Wissen*. Vgl. auch Foucault: »Technologien des Selbst«.

LISA ÅKERVALL

gesellschaften bezeichnet, hin zu zeitgenössischen Kontrollgesellschaften, wie sie Gilles Deleuze in seinem *Postskriptum über die Kontrollgesellschaften* beschreibt.<sup>3</sup> In den vergangenen Jahren haben Deleuzes Begriffe der Kontrolle und der Kontrollgesellschaft hyperinflationäre Anwendungen in kritischen Diskursen erfahren. Dies liegt zu großen Teilen am abrisshaften und suggestiven Charakter von Deleuzes *Postskriptum*. Anstatt zu dieser inflationären Flut beizutragen, möchte ich den Begriff der Modulation heranziehen, um zu spezifizieren, was der ansonsten recht vage Begriff der Kontrolle bedeutet.

Im Folgenden untersuche ich die politischen, technologischen und ästhetischen Genealogien von Kulturtechniken der Modulation in digitalen Medienökologien zeitgenössischer Kontrollgesellschaften am Beispiel von Stimmodulationen der Software Auto-Tune im viralen Video *Can't Hug Every Cat*.<sup>4</sup> Ich zeige, dass Techniken der Modulation der menschlichen Stimme und allgemeinere Kulturtechniken der Modulation Tandem-Technologien sind, und als solche nicht nur Folgen, sondern zugleich auch Möglichkeitsbedingungen digitaler Medien und zeitgenössischer Kontrollgesellschaften. Ausgehend vom engen Zusammenhang von Stimmodulationen und der Geschichte digitaler Medien betrachte ich akustische Medien und auditive Kulturen aus einer medienkritischen und medienökologischen Perspektive, innerhalb einer allgemeineren medialen, politischen und ästhetischen Konstellationen von menschlichen und nicht-menschlichen Entitäten.

## I. EHARMONY VIDEO BIO

Das YouTube Video *eHarmony Video Bio* ist ein perfekter Ausgangspunkt für eine Analyse der Kulturtechniken der Modulation in digitalen Medienökologien. *eHarmony Video Bio* zeigt eine leicht nervöse, blonde Amerikanerin in ihren Mittzwanzigern, die direkt in die Kamera lächelt. Die frontale Positionierung, grelle Lichtsetzung, digitale Textur sowie die schlechte Bildqualität des Videos suggerieren, dass es mit einer Laptopkamera aufgenommen wurde. (Vgl. Abb.1) Die junge Frau erzählt, dass sie Debbie heißt, gerade in Villanova ihren MBA abgeschlossen hat und dass dies ihr erstes Video für die Onlinedating-Plattform *eHarmony* ist. Im Zuge der Darstellung ihrer Interessen kommt Debbie auf ihre Vorliebe für Katzen zu sprechen. Sie liebt Katzen. Sie liebt Katzen wirklich über alles. Das Video nimmt eine Wendung hin zum Melodramatischen und Debbie kommt auf den tra-

---

3 Deleuze: »Postskriptum über die Kontrollgesellschaften«

4 Die Rede von Medienökologien bezieht sich auf die Konfigurationen und Interaktionen von Menschen und Maschinen, Lebewesen und Technologien, die seit über 50 Jahren durch die Kybernetisierung und Computerisierung des Lebens entstanden sind. Durch seine Relationalität von menschlichen und nicht-menschlichen Entitäten hängt der Begriff der Medienökologie eng mit demjenigen der Kontrollgesellschaft zusammen. Zu einem erweiterten Begriff von Ökologie vgl. Guattari: *The Three Ecologies*. Zum Begriff der Medienökologie vgl. Hörll: »Tausend Ökologien«. Vgl. auch Fuller: *Media Ecologies*. Zu einem erweiterten Verständnis des Begriffs der Kulturtechnik vgl. Geoghegan: »After Kittler «.

gischen Kern ihrer Leidenschaft zu sprechen: Sie kann nicht jede Katze umarmen. Schließlich bricht sie, überwältigt von ihrer Liebe zu Katzen, in Tränen aus:

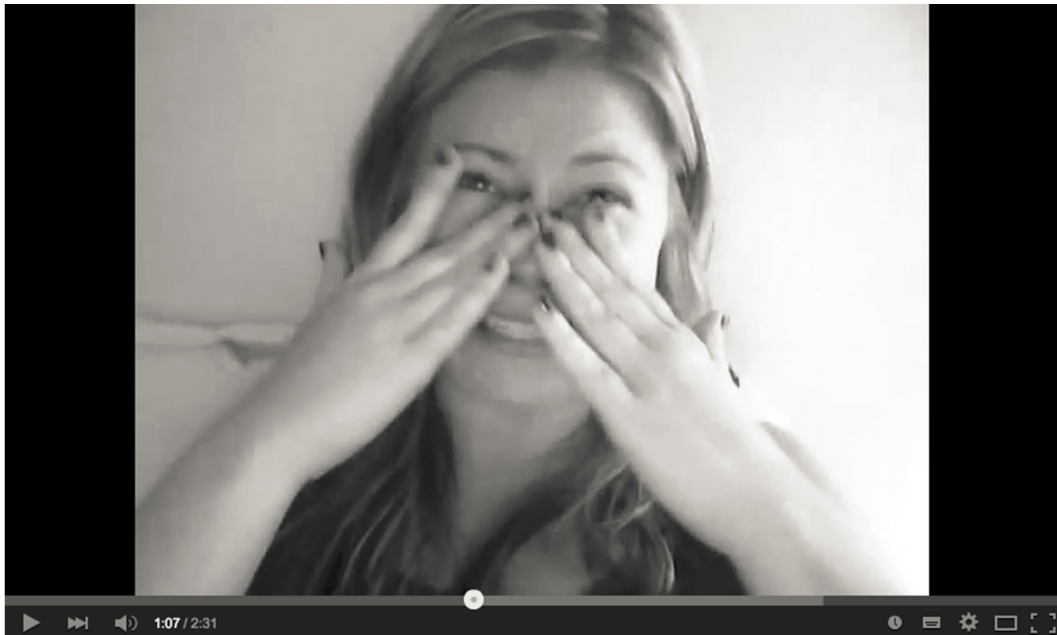


Abb. 1: eHarmonyVideoBio, Quelle: eHarmonyVideoBio, Screenshot.

Auf den ersten Blick folgt *eHarmony Video Bio* der genrespezifischen Logik und dem typischen Format des Online-Dating-Videos, welches seinen postfordistischen Subjekten erlaubt, ihre Libido durch die mimetische Modulation eines medialen und quantifizierten Selbst zu regulieren.<sup>5</sup> In diesem Sinne steht das Video in der Tradition einer längeren Geschichte mediatisierter Liebes-Technologien, die sich von anonymen Kontaktanzeigen in Zeitungen bis hin zu ihren digitalen Updates und Online-Iterationen aufspannt. Dabei fallen Affekt, Intimität und Information in einem eigenartigen System aus Selbst-Beobachtung, Modulation und dem Echtzeit-Feedback einer virtuellen Gemeinschaft von Usern zusammen.

Bei genauerer Betrachtung ähnelt *eHarmony Video Bio* zudem einem jüngeren Format, das wir aus dem zeitgenössischen Reality-TV kennen: dem sogenannten *confessional*, dessen Modus der direkten Adressierung zu übertriebener Selbstdarstellung und hemmungsloser Affektentladung einlädt und bei dem die Stimme für Authentizität, Präsenz und Ausdruck des Selbst entsteht. Aus dieser Perspektive erinnert *eHarmony Video Bios* Ästhetik weniger an Beispiele aus der Geschichte von Kontaktanzeigen, als vielmehr an TV-Sendungen wie *Real World* oder *The Bachelor*, die explizit Modi und Technologien katholischer und psychoanalytischer

5 Zum quantifizierten Selbst vgl. u.a. Lupton: »Understanding the Human Machine«. Zum postfordistischen Subjekt und immaterieller Arbeit vgl. auch Lazzarato: »Immaterial Labor«. Zu einer historischen Analyse davon, wie Computer Konzeptionen des Selbst verändern vgl. auch: Turkle: *The Second Self*.

Bekennnisformate für die Unterhaltung eines Millionenpublikums adaptieren. Wie Foucault gezeigt hat, sind solche Bekennnisformate Techniken des Selbst, deren Ziel die Kontrolle und Modulation des Selbst ist.<sup>6</sup>

## 2. CAN'T HUG EVERY CAT

Lassen wir diese Geschichte diachroner Modulationen für einen Moment beiseite, um uns den synchronen Modulationen zeitgenössischer viraler Medienökologien zuzuwenden. Nach seinem erstmaligen Upload auf YouTube durch die Userin hartmanncara am 3. Juni 2011 kursiert *eHarmony Video Bio* auf *The Daily What*, *College Humor* und *CBS News* und seine Authentizität wird Gegenstand heftiger Debatten auf der *Huffington Post* und anderen Webseiten.<sup>7</sup> Innerhalb kürzester Zeit entwickelt sich eine Kontroverse, die so sehr eskaliert, dass *eHarmony* eine offizielle Antwort postet. Die US-amerikanische Schauspielerin und YouTube Entertainerin Cara Hartmann outet sich auf ihrem Blog als Urheberin des Videos. In kürzester Zeit verwandeln sich *eHarmony Video Bios* schlechte Qualität und typische Inszenierung von Indizes der Authentizität zu Indizes der Artifizialität. Sie entpuppen sich als bewusst eingesetzte ästhetische Stilmittel einer auf die Bedürfnisse eines Millionenpublikums zugeschnittenen Performance.<sup>8</sup> Remixe verbreiten sich und kulminieren schließlich im Auto-Tune modulierten Musikvideo *Can't Hug Every Cat*, das am 7. Juli 2011 von den Gregory Brothers auf ihrem *schmoyoho* YouTube Account gepostet wird und dort bis Dezember 2011 über 12 Millionen Hits landet.<sup>9</sup> (Vgl. Abb. 2)

*Can't Hug Every Cat* ist ein Remix, der das »ursprüngliche« Video *eHarmony Video Bio* mit der Software Auto-Tune moduliert und mit einer Reihe von *found footage* Katzenvideos montiert. Durch Auto-Tune – eine Intonationskorrektur-Software zur Modulation der menschlichen Stimme – wird *eHarmony Video Bio* zum Musikvideo *Can't Hug Every Cat*.<sup>10</sup> Eine Kuleshov-Effekte produzierende Montage montiert Debbies Auto-Tune moduliertes Online Dating Video mit *found footage* Videos von musizierenden Katzen: Katzen am Klavier, Katzen an den Turntables, Gitarre spielende Katzen, Katzen am Schlagzeug.<sup>11</sup> Dabei werden

---

6 Vgl. Foucault: Der Wille zum Wissen. Vgl. auch Foucault: Technologien des Selbst.

7 Anonym: »eHarmony Cat Lover Video Bio Beyond Ridiculous«.

8 Zur schlechten Qualität zeitgenössischer im Internet kursierender Bilder vgl. Steyerl: »In Defense of the Poor Image«.

9 schmoyoho: Can't Hug Every Cat.

10 vgl. eHarmony Video Bio.

11 Der Kuleshov-Effekt ist ein nach dem Filmemacher Lev Kuleshov benannter Montage-Effekt. Kuleshov zeigte mit einem Montage-Experiment 1918, dass Zuschauer\_innen einer gleichbleibenden Einstellung – der Großaufnahme eines relativ gleichgültigen Gesichts des Schauspielers Ivan Mosjuchine – in Abhängigkeit von der nachfolgenden Einstellung – einem Teller Suppe, einem Sarg mit der Leiche einer jungen Frau, und eines kleinen Mädchens, das mit einem Teddybär spielt – eine je andere affektive Bedeutung

diejenigen Passagen, die von der Liebe zu Katzen handeln in unzähligen Iterationen wiederholt: »I'm thinking about cats again and again and again and again.«

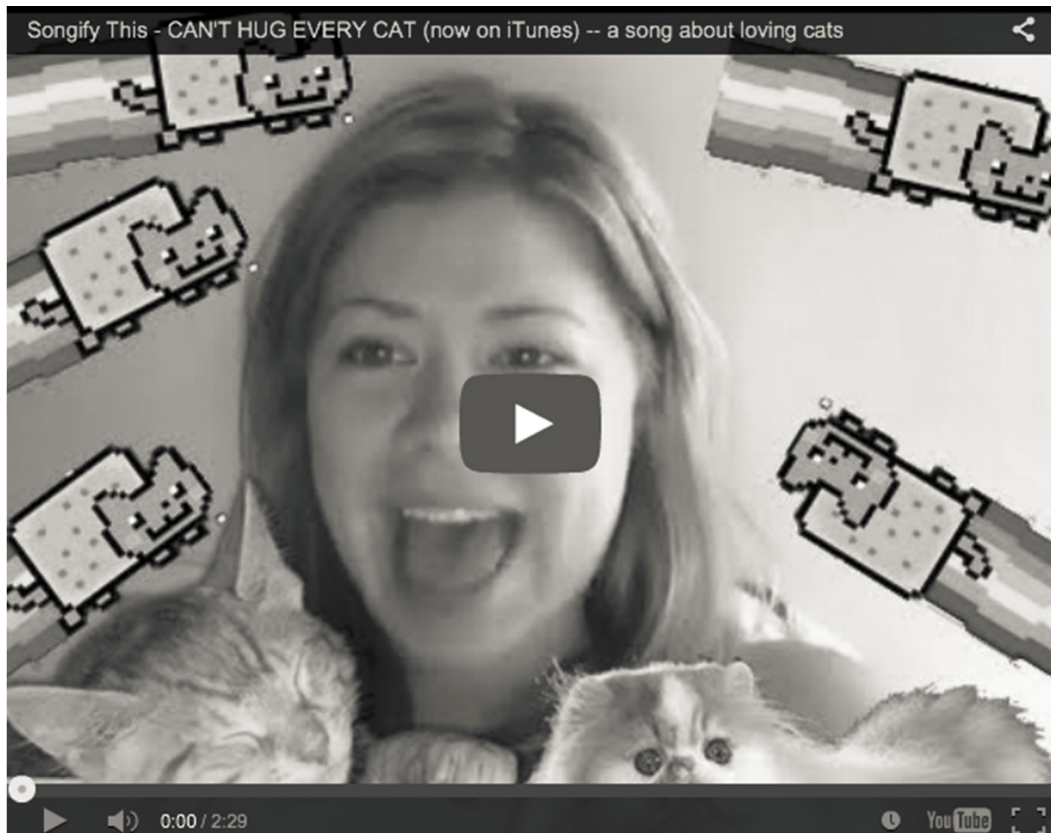


Abb. 2: *Can't Hug Every Cat*, Quelle: *Can't Hug Every Cat*, Screenshot.

*Can't Hug Every Cat* produziert endlose Modulationen von Tönen, Bildern und Affekten. Das Video ist auf mehreren Ebenen von Techniken der Kontrolle und Modulation durchzogen. Seine hemmungslosen Affektentladungen und Strategien des Bekenntnisablegens sind Modulationen der Techniken des Selbst in zeitgenössischen Kontrollgesellschaften. Seine viralen, meme-ähnlichen Transformationen sind mimetische Mutationen vernetzter Medienökologien. Die zahlreichen Parodien des Videos, die seit seinem ersten Upload im Internet kursieren, sind Techniken, die außer Kontrolle geratene junge Frau zu kontrollieren und zu modulieren. Das Online-Dating-Video ist ein Medium der Modulation des Selbst, das durch eine Reihe von Übereinstimmungen und Verflechtungen dazu beitragen soll, erfolgreich mit Anderen in Beziehung zu treten. Debbies affektiv aufgeladenes Bekenntnis ihrer grenzenlosen Liebe zu Katzen ist jedoch ein Zeichen ihrer Unfähigkeit, ihre Affekte zu kontrollieren. Sie scheint über keine verlässlichen

---

zuschreiben. Abhängig von der zweiten Einstellung wird das Gesicht als hungrig, traurig, oder glücklich wahrgenommen.

LISA ÅKERVALL

Muster der Selbstmodulation und Selbstkontrolle zu verfügen, ihr Verhalten wirkt vielmehr undiszipliniert und unkontrolliert.<sup>12</sup> Der Humor des Videos und seine Tendenz zur Parodie beruhen auf einer Reihe von Appellen zur Modulation und Kontrolle des Selbst, welche keine Wirkung zeigen, sondern im Gegenteil zum Display von Debbies Kontrollverlust führen, der wiederum vom unkontrollierten Lachen der Zuschauer\_innen des Videos verdoppelt wird.

In diesem Sinne entfaltet *Can't Hug Every Cat* seine Kontrollfunktion in Feedbackloops der gegenseitigen Anpassung von Mensch und Maschine, welche auf einer Reihe von Paarkonstellationen beruhen. Einerseits kontrolliert Debbie die musizierenden Katzen, die auf verschiedenen Instrumenten ihren ›Song‹ spielen; andererseits wird sie selbst von ihrer exzessiven Liebe zu diesen Katzen kontrolliert. Die Zuschauer\_innen des Videos kontrollieren Debbie, insofern sie Debbie beurteilen und durch Strategien der Parodie und Übertreibung zur Modulation und Verbreitung des Videos beitragen. Gleichzeitig kontrolliert Debbie die Zuschauer\_innen des Videos, insofern sie diese Parodien überhaupt erst herausfordert. Kontrolle kreierte immer solche Rückkopplungsschleifen.

*Can't Hug Every Cats* Kondensation von Menschen und Tieren versinnbildlicht ein Moduliert-Werden, das charakteristisch für digitale Medienökologien und zeitgenössische Kontrollgesellschaften ist. Diese Modulation von Menschen und Tieren, die auch im Hype der *animal studies* in zeitgenössischen Diskursen ihre Spuren hinterlässt, ist eine Art zeitgenössischer Ausläufer des transhumanen Cyborgs, den Donna Haraway bereits vor Jahrzehnten analysierte.<sup>13</sup> Denn obwohl die Multiplikation von Technologien, die sich über menschliche und nicht-menschliche Entitäten verbreiten, ihre praktische und theoretische Hochphase in den 1980er Jahren hatte, scheint sie ihre poetische Apotheose in zeitgenössischen Online-Webforen und Video-Sharing-Seiten zu finden, die vermehrt tierische Andere in ihre Netzwerke der Modulation von Menschen und Maschinen verweben. Tiere (und insbesondere Katzen) nehmen in diesem Zusammenhang die Rolle des Anderen des Menschen ein, werden in quasi-kompensatorischer Funktion zu Vermittlern, die Ängste neuen Medien und Technologien gegenüber bändigen und vollziehen dadurch eine Art modulierende Domestizierung digitaler Technologien.<sup>14</sup>

---

12 Auch die cuteness der Katzenvideos ist Teil derselben Logik von Modulation und Kontrolle – insbesondere im Lichte neuerer Untersuchungen, die behaupten, dass der Konsum von Katzenvideos die Produktivität ihrer Zuschauer\_innen steigert. Zum (impliziten) Zusammenhang von Katzenvideos und Kontrolltechniken vgl. Bennett-Smith: »Looking At Cute Animal Pictures At Work Can Make You More Productive, Study Claims«; Kliff: »Want to increase your productivity? Study says: Look at this adorable kitten«.

13 Haraway: »A Cyborg Manifesto.

14 In gewissem Sinne ist *Can't Hug Every Cat* eine Art Videolektion in *animal studies*, die sogar Jacques Derrida übertrifft. Doch während Derrida von der Angst und dem Unbehagen davor schreibt, dass seine Katze ihn nackt sieht, will Debbie einfach alle Katzen umarmen. Derridas gehemmte Katzenliebe steht als disziplinierte Variante in krassem

### 3. KONTROLLE ALS MODULATION

Deleuze beschreibt den *modus operandi* von Kontrollgesellschaften als einen von Kontrolle als Modulation. Kontrollgesellschaften zeichnen sich durch die kontinuierliche Modulationen von Menschen, Dingen und Tätigkeiten aus, während sich große Teile der Gesellschaft um Netzwerke und die Möglichkeit ihrer Modulation organisiert haben.<sup>15</sup> Modulierte Netzwerke durchziehen verschiedenste Bereiche zeitgenössischen Lebens wie die Molekularbiologie und Soziologie und implizieren ein neues Weltbild von Subjektivierung, politischer Macht und Ästhetik. In *The Control Revolution* zeigt James R. Beniger, wie Kontrollgesellschaften, die mit dem Aufkommen industrieller Gesellschaften und komplexer Systeme aus einer Krise der Kontrolle heraus entstehen, persönliche Beziehungen durch bürokratische Organisation, neue Infrastrukturen und Massenmedien ersetzen.<sup>16</sup> Ein Kapitalismus der Überproduktion löst einen Kapitalismus der Produktion ab, das Unternehmen die Fabrik und lebenslanges Lernen die Schule. Wohingegen die Fabriken der Disziplinargesellschaften ihren Arbeiter\_innen alle Arbeitsschritte vorgeben, lassen die Unternehmen der Kontrollgesellschaften jeden Arbeitsschritt für kontinuierliche Prozesse der Adaption offen. Hier verfügen Arbeiter (und Konsument\_innen) über marginale Autonomie kleine Veränderungen vorzunehmen. Während Disziplinargesellschaften Individuen durch Techniken der Einschließung in vorgegebene Formen pressen, operieren Kontrollgesellschaften auf der Basis der Modulation von möglichst flexiblen Individuen.<sup>17</sup>

---

Kontrast zu Debbies außer Kontrolle geratener Katzenliebe. Derrida: »The Animal that Therefore I Am (More to Follow)«. Debbies grenzenlose Katzenliebe ruft zudem den Topos des animal hording auf und stellt dadurch Fragen nach den Grenzen von Wahnsinn und Normalität in unserem Verhältnis zu Tieren. Die Thematik des animal hording erinnert an Eleanor Abernathy, die verrückte Katzen-Lady aus *The Simpsons*, eine geistesranke Frau, die sich mit mehreren Dutzend Katzen umgibt, und die außerdem die Fähigkeit verloren hat, Sprache im Sinne intelligibler Laute zu produzieren und stattdessen lallend-schreiend Laute von sich gibt und ihre Katzen auf Passanten wirft. Debbies Wunsch, jede Katze zu umarmen, erinnert uns des Weiteren auch daran, dass das Umarmen von Tieren eine lange philosophische Vorgeschichte hat, die sich am Rande des Wahnsinns bewegt und die Grenzen des Menschen auslotet – man denke nur an Friedrich Nietzsches berühmte Begegnung mit dem Pferd in Turin. Zusätzlich ruft Debbies Wunsch, alle Katzen zu umarmen, auch die Frage nach Größenverhältnissen auf und somit implizit diejenige nach dem Erhabenen und seinen Mutationen in digitalen Medienökologien. Man könnte sagen, es handelt sich bei Internet-Videos wie *Can't Hug Every Cat* um etwas wie einem Lächerlich-Erhabenen (Diesen Hinweis verdanke ich Volker Pantenburg). Oder man könnte mit Sianne Ngai behaupten, dass hier völlig neue ästhetische Kategorien angebracht sind die mit den Kategorien der klassischen Ästhetik nicht kompatibel sind, sondern vielmehr neue Register von Erfahrungen einbeziehen. Vgl. Ngai: *Our Aesthetic Categories*.

- 15 Deleuzes »Postskriptum über die Kontrollgesellschaften« liest sich, wie Alexander Gallo-way angemerkt hat, eher wie ein Manifest über die Kontrollgesellschaften. Vgl. Gallo-way: »Computers and the Superfold«; vgl. auch Foucault: Überwachen und Strafen.
- 16 Vgl. Beniger: *The Control Revolution*.
- 17 Vgl. Deleuze: »Postskriptum über die Kontrollgesellschaften«, S. 256.



Was es bedeutet, von Kontrolle als Modulation zu sprechen, und umgekehrt von Modulation als Kontrolle, wird klarer, wenn wir uns Benigers sowie William Burroughs Begriffen von Kontrolle zuwenden.<sup>18</sup> Beniger definiert Kontrolle ganz allgemein als zweckorientierten Einfluss mit einem vorbestimmten Ziel. Dabei grenzt er seinen Begriff der Kontrolle von einem der starken Kontrolle ab und öffnet ihn als allgemeineren Begriff für eine Reihe verschiedener Typen von Kontrolle: »As a more general concept however, control encompasses the entire range from absolute control to the weakest and most probabilistic form, that is any purposive influence on behavior, *however slight*.«<sup>19</sup> Die Insistenz auf Formen der schwachen Kontrolle findet sich auch bei Burroughs, von dem Deleuze seinen Begriff der Kontrolle übernimmt. In *The Limits of Control* unterscheidet Burroughs das Prinzip der Kontrolle [*control*] von demjenigen der Verwendung [*use*] und erklärt ihre Unterschiede am Beispiel von Kontrolltechniken wie Gehirnwäsche, psychotropen Drogen und Lobotomie.<sup>20</sup> Jene Techniken versteht er als Grenzen der Kontrolle [*limits of control*], insofern sie über das Ziel der Kontrolle hinauschießen, absolute Kontrolle herstellen und dadurch den Menschen zur Maschine machen. Er schreibt: »I *control* a hypnotized subject (at least partially); I *control* a slave, a dog, a worker; but if I establish complete control somehow, as by implanting electrodes in the brain, then my subject is little more than a tape recorder, a camera, a robot. You can't control a tape recorder – you use it.«<sup>21</sup> Kontrolle als Modulation zu definieren impliziert, Kontrolle als partielle Technik, als schwache Kontrolle zu fassen. Kontrolle kann niemals absolut sein, um nicht reine Verwendung [*use*] zu werden. Kontrolle ist immer Modulation, insofern sie immer schon das Potential des Kontrollverlusts impliziert, und damit an ein bestimmtes Maß an Kontrolle, Autonomie und Entscheidungsfreiheit seitens des Individuums gebunden ist.

Deleuze bezieht die Unterschiede zwischen Disziplinar- und Kontrollgesellschaften auf diejenigen zwischen energetischen Maschinen und Informationsmaschinen.<sup>22</sup> »Kontrollgesellschaften operieren mit Maschinen der dritten Art, Informationsmaschinen und Computern [...].«<sup>23</sup> Durch diese Parallelisierung von Gesellschafts- und Maschinentypen definiert Deleuze digitale Medien als Medien der Kontrolle und Modulation und umgekehrt Kontrolle und Modulation als digitale Techniken. Diese Betonung des Digitalen in der Formierung von Deleuzes

---

18 Vgl. Beniger: *The Control Revolution*, S. 8ff.

19 Beniger: *The Control Revolution*, S. 7.

20 Burroughs: »*The Limits of Control*«. Dieser Text entstand aus einem Vortrag, denn Burroughs auf der »Schizo Culture« Konferenz hielt, die 1975 an der Columbia University stattfand und an auch der Deleuze und Guattari teilnahmen.

21 Burroughs: »*The Limits of Control*«, S. 38.

22 Zum Begriff des Digitalen bei Deleuze vgl. Galloway: »*Computers and the Superfold*«.

23 Deleuze: »*Postskriptum über die Kontrollgesellschaften*«, S. 259.

Begriff der Kontrollgesellschaft hat Alexander Galloway zu der Behauptung verleitet, dass der Kern von Deleuzes *Postskriptum* ein technologischer ist.<sup>24</sup>

Modulation ist jedoch ursprünglich kein technologischer sondern ein musikalischer Begriff, der vom Lateinischen *modulatio* abstammt und dort wahlweise auf die Melodie, den Takt oder den Rhythmus verweist. In der Musiktheorie bezeichnet Modulation die Technik eines Harmoniewechsels, die Technik des Übergangs von einer Tonart in eine andere.<sup>25</sup> Aus der Musiktheorie migriert der Begriff der Modulation in den Bereich der Nachrichtentechnik, in der er die Transformation eines niederfrequenten Signals in ein hochfrequentes indiziert. Gilbert Simondon wiederum beschreibt Modulation in *L'individu et sa genèse physico-biologique* als dynamischen und interaktiven Modus der kontinuierlichen Formung aktiver Materie.<sup>26</sup> Im Gegensatz zur Formung, zur Anpassung an existierende Formen, ist Modulation eine variable und zeitliche, sich kontinuierlich selbst transformierende Formung, die sich an jede Situation anpasst und Netzwerke der Transformation konstituiert. Im Modus der Modulation ist man niemals fertig mit den Transformationen, die man durchlaufen kann. Modulation ist unendliche Adaptierbarkeit und resultiert in einem hypermimetischen Vermögen der Anpassung.

#### 4. EINE KLEINE GESCHICHTE DER MODULIERTEN STIMME

*Can't Hug Every Cats* Modus der Modulation und seine Auto-Tune modulierten Stimmen sind nicht lediglich Folgen digitaler Medien und zeitgenössischer Kontrollgesellschaften. *Can't Hug Every Cat* ist vielmehr Teil einer langen Geschichte der Modulation der menschlichen Stimme, welche eng mit dem Aufkommen von Kontrollgesellschaften und digitalen Medien verwoben ist. Die Modulation der menschlichen Stimme ist kein Novum digitaler Medienökologien, sondern hat eine lange Vorgeschichte, die in das frühe 19. Jahrhundert und zu Wolfgang von Kempelens sogenannten sprechenden Automaten zurückgeht. (Vgl. Abb. 3.) Von Kempelens Automaten waren unter den ersten Apparaten, welche die Stimme vom Körper trennten und mechanisch reproduzierten.<sup>27</sup>

Im 19. Jahrhundert entwickelte Alexander Melville Bell ein universelles phonetisches Alphabet, welches später als »Visible Speech« bekannt wurde.<sup>28</sup> »Visible Speech« ist ein Verfahren, welches zur Bildung von Gehörlosen entwickelt wurde und gesprochene Sprache in Zeichen dekonstruierte, die von Gehörlosen gelesen und gesprochen werden konnten. (Vgl. Abb. 4) »Visible Speech« geht von der An-

24 Vgl. Galloway: »Computers and the Superfold«.

25 Zur Modulation in der Musik vgl. u.a. Geller: Modulationslehre.

26 Vgl. Simondon: *L'individu et sa genèse physico-biologique*. Deleuze verwendet den Begriff der Modulation mit Verweis auf Gilbert Simondon als Gegenbegriff zum Begriff der Ähnlichkeit. Vgl. Deleuze: Francis Bacon. Logik der Sensation.

27 Vgl. Sterne: *The Audible Past*.

28 Zum Zusammenhang zwischen der Entwicklung digitaler Medien, Stimme, Telefonie und Gehörlosigkeit vgl. Mills: »Deaf Jam«.

LISA ÅKERVALL

nahme aus, dass Sprache nicht nur phonetisch transkribierbar, sondern durch die gekonnte Bewegung der Sprechorgane auch mechanisch reproduzierbar ist. Melville Bell nannte diese Reproduktion »Artikulation«. Alexander Melville Bells Sohn, Alexander Graham Bell setzte in seiner eigenen Arbeit mit Gehörlosen andere Schwerpunkte: er fokussierte sein Training auf verschiedene Aspekte der Stimme wie Tonhöhe, Länge, Lautstärke und Rhythmus, die er als »Modulation« bezeichnete.<sup>29</sup> Graham Bell entwickelte in weiterer Folge auch ein Telefonsystem, dessen Prinzip in der Dekonstruktion der Stimme in mechanische Klangwellen sowie ihrer Konvertierung in elektrische Signale zum Zweck ihrer Übertragbarkeit bestand.

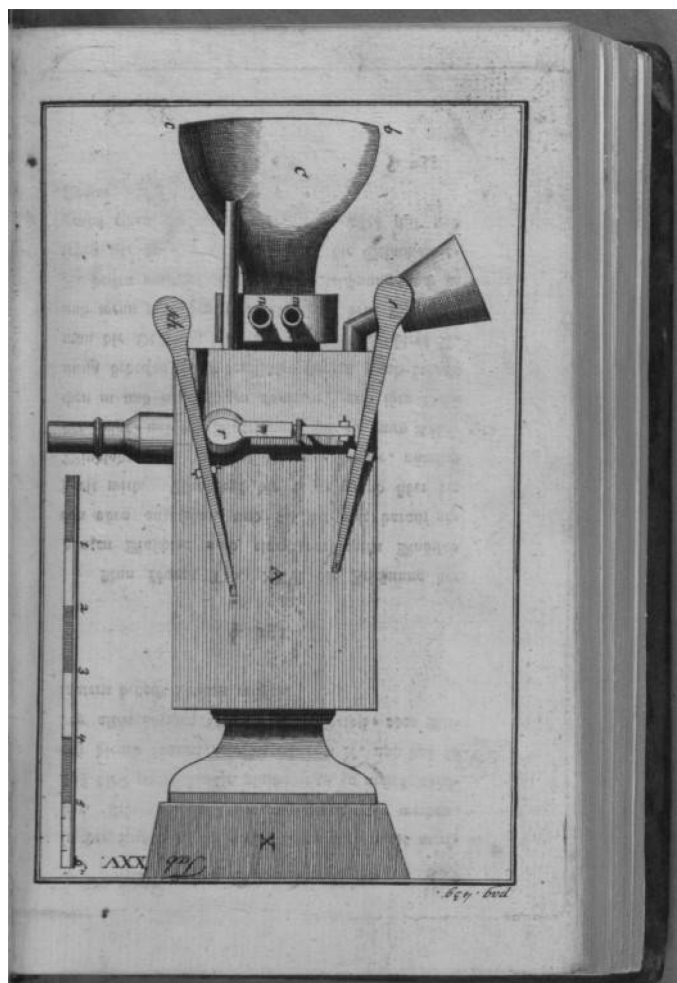


Abb. 3: Von Kempelens sprechender Automat. Quelle: von Kempelen, Wolfgang: *Über den Mechanismus der menschlichen Sprache nebst Beschreibung einer sprechenden Maschine*, Wien 1791.

29 Mills: »Modulation«.

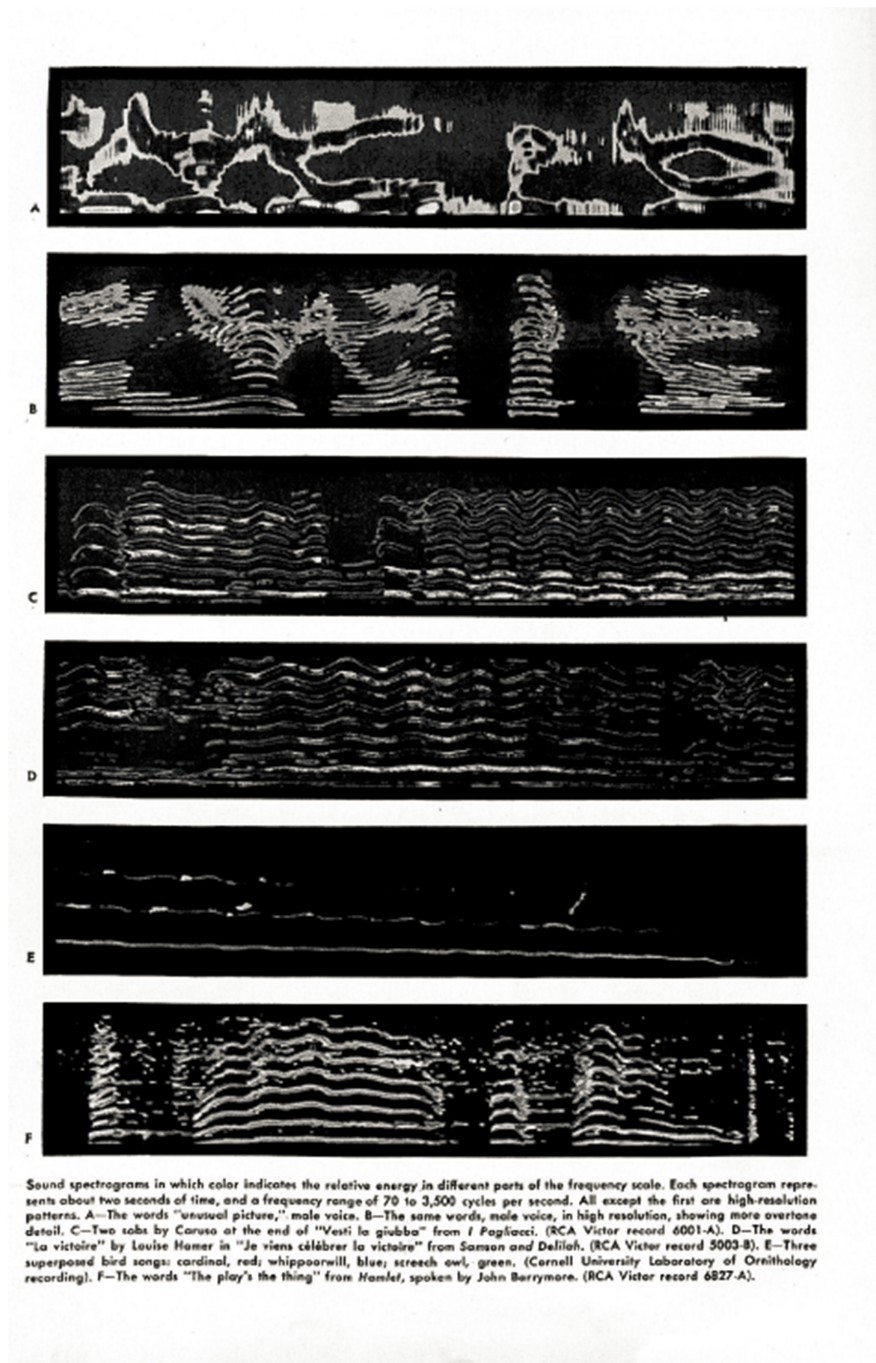


Abb. 4: Sound Spectrogramme von Visible Speech, Quelle: Green, Harriett u.a.: Visible Speech, New York 1947.

Die menschliche Stimme hatte ihren Weg der Mechanisierung, Elektrifizierung und Automatisierung angetreten. Die Entwicklungen von Telefonie und Telegrafie markieren weitere zentrale Momente in der Modulation der menschlichen Stimme sowie in der Entwicklung von Kontrollgesellschaften als Gesellschaften von Netzwerken. Ohne Telefonie, Telegrafie und ihre Netzwerke gäbe es wesentlich

LISA ÅKERVALL

weniger Aktiengesellschaften, keinen Rohstoffindex und keine moderne Kriegsführung.<sup>30</sup> Telefonie und Telegrafie basieren auf Techniken zur Informationsübertragung über große Distanzen hinweg sowie auf der Dekonstruktion und Reproduktion der menschlichen Stimme. Wissenschaftler an den *Bell Telephone Laboratories* und der *American Telephone and Telegraph [AT&T]* entwickelten Mechanismen einer effizienten Übertragung der menschlichen Stimme als Signal.<sup>31</sup> Die Ergebnisse ihrer Forschung spielten im weiteren Verlauf jedoch nicht im Bereich der Telefonie, sondern in der Entwicklung von Informationstheorien und Kybernetik eine zentrale Rolle.<sup>32</sup> Abgesehen von Mills hat auch Jonathan Sterne auf die enge Beziehung zwischen der Geschichte der Reproduktion der menschlichen Stimme und der Geschichte digitaler Medien hingewiesen.<sup>33</sup>

Stimmodulationen, digitale Medien und Kontrollgesellschaften sind aufs engste miteinander verwoben. Digitale Medien basieren auf der Möglichkeit, die menschliche Stimme als Serie von Zeichen zu reproduzieren und zu modulieren und zu reproduzieren. Insofern ist die Modulation der menschlichen Stimme nicht nur eine Folge, sondern auch eine notwendige mediale Voraussetzung digitaler Medien und zeitgenössischer Kontrollgesellschaften.

## 5. AUTO-TUNES REALITÄT DES KÜNSTLICHEN

*Can't Hug Every Cats* Auto-Tune induzierte Stimmodulationen stellen die neueste Iteration dieser langen Geschichte der Modulation der menschlichen Stimme dar. Die kommerzielle Intonationskorrektur Software Auto-Tune von *Antares Audio Technology*, die 1996 auf den Markt kam, hat sich seit ihrem Aufkommen wie ein Lauffeuer verbreitet und erfreut sich sowohl in der Musikindustrie sowie auf Plattformen wie YouTube oder Vimeo großer Beliebtheit.<sup>34</sup> Im Gegensatz zu früheren Technologien wie dem Vocoder markiert Auto-Tune einen entscheidenden Schritt in der Musikproduktion, weil es die erste Technik ist, die autonome Intonationskorrektur in Echtzeit ermöglicht und den Prozess der Stimmodulation soweit vereinfacht, dass er für Amateuranwendungen geöffnet wird. Vor Auto-Tune war es nicht ohne immensen Aufwand möglich, in Echtzeit die Veränderung der Tonhöhe von derjenigen der Geschwindigkeit zu entkoppeln. Sound-

30 Zum Aufkommen von Aktiengesellschaften vgl. Trachtenberg: *The Incorporation of America*, zum Zusammenhang von Rohstoffpreisen und Telegraphie vgl. Carey: »Technology and Ideology«; zum Zusammenhang von Krieg und Telegraphie vgl. Maddalena/Packer: »The Digital Body«.

31 Zur Übertragung der menschlichen Stimme sowie zum Übertragungsproblem in der Geschichte der Telefonie vgl. Hirt/Volmar: »Kanalarbeit«.

32 Zum Zusammenhang von Telefonie und der Geschichte digitaler Medien vgl. Mills: »Deaf Jam«; vgl. auch Sterne: MP3.

33 Vgl. Sterne: *The Audible Past*.

34 Auto-Tune wurde ursprünglich als Plug-In konzeptualisiert und erwies sich als so populär, dass es 1997 auch unter dem Namen ART-I als Hardware-Gerät auf den Markt kam.

samples konnten nicht ohne weiteres live in der Zeit gedehnt oder verkürzt werden, ohne gleichzeitig auch in der Tonhöhe verändert, also *gepitch* zu werden. In gewissem Sinne übten ältere Softwaretechnologien bei ihrer live-Anwendung Mimesis am Analogen, weil ihre Transformationen von Geschwindigkeiten und Tonhöhen digital genau das nachahmten, was analog beim Schneller- beziehungsweise Langsamer-Drehen einer Schallplatte passiert. Aus dieser Perspektive sind die hoch *gepitchten* Stimm-Samples in Jungle- und Rave-Produktionen der 1990er Jahre, vordergründig nicht das Ergebnis einer Geschmackskultur oder einer ästhetischen Entscheidung, sondern vielmehr das Resultat einer technischen Notwendigkeit. Wenn man die Geschwindigkeit eines Sound-Samples live verändern wollte, änderte sich die Tonhöhe stets automatisch mit und umgekehrt.

Ursprünglich hatte Auto-Tune ein vordergründig korrekatives Ziel: Es diene dazu, falsche Intonationen und andere Unvollkommenheiten der Stimme unmerklich zu glätten, die Stimme in die perfekte Tonlage – in *perfect pitch* – zu bringen.<sup>35</sup> Ein Großteil der elektronischen und Popmusik Produktionen verwendet Auto-Tune nach wie vor zu Zwecken der Intonationskorrektur. Diese korrektive – beziehungsweise kosmetische – Anwendung von Auto-Tune wird in der Regel vertuscht, sie bleibt unhörbar. Das ästhetische Ideal dieser kosmetischen Anwendung ist die natürliche und disziplinierte Stimme, die stets die perfekte Tonhöhe trifft.<sup>36</sup> In seiner kosmetischen Anwendung ist es Auto-Tunes Ziel, ein kommerziell effizientes Produkt – Popsongs – möglichst perfekt und schnell für ein Massenpublikum zu produzieren. Im Gegensatz zum Modus der Disziplin, der die Stimmen von Opernsänger\_innen über lange Zeiträume bis zur Perfektion diszipliniert und trainiert, sind Auto-Tunes Stimmmodulationen Teil eines Modus der kontinuierlichen Kontrolle, Modulation, nachträglichen Anpassung und Perfektion.

1998 setzt Cher in ihrer Single *Believe* Auto-Tune zum ersten Mal als Stilmittel ein. In einer Art zweitem Leben verwandelt sich Auto-Tune in *Believe* von einer Software zur Intonationskorrektur in ein Instrument, dessen roboterartiger Klang die Musiklandschaft neu definiert. In dieser bewusst eingesetzten Zweckentfremdung wird die Anwendung von Auto-Tune nicht mehr vertuscht, sondern stattdessen betont. Auto-Tune verdoppelt *Believes* Erzählung eines Kontrollverlustes auf der Ebene des Songtextes »I can't break through« mit Stimmmodulationen, die zwischen Kontrolle und Kontrollverlust oszillieren. Mit Ausnahme des Refrains »Do you believe in life after love?« ist der gesamte Song von mehr oder weniger starken Auto-Tune Effekten moduliert.<sup>37</sup> Modulierte Stimmen sind in

35 Vgl. Antares Audio Technologies: Auto-Tune 8.

36 Vgl. McNamee: »Hey, what's that Sound«.

37 In einem Artikel in *The New Yorker* weist Sasha Frere-Jones darauf hin, dass dies mit einem Konnex zwischen der Vorstellung von Liebe (als natürlich) und Auto-Tune (als künstlich) zusammenhängen könnte. »It is notable that ›Believe's big chorus – ›Do you believe in life after love?‹ – is delivered (mostly) in a full, human-sounding voice, with no robotic modifications. You can only feel so bad for a robot.« Vgl. Frere-Jones: »The Gerbil's Revenge«.

LISA ÅKERVALL

*Believe* natürlich nicht zum ersten Mal zu hören. Und doch tritt in *Believe* der Modus der Modulation durch den Einsatz von Auto-Tune als Stilmittel zum ersten Mal explizit in den Vordergrund. Mit *Believe* entwickelt sich eine Geschmackskultur, die den Klang der Modulation und Kontrolle direkt, als eigene Ästhetik hörbar macht und zelebriert.

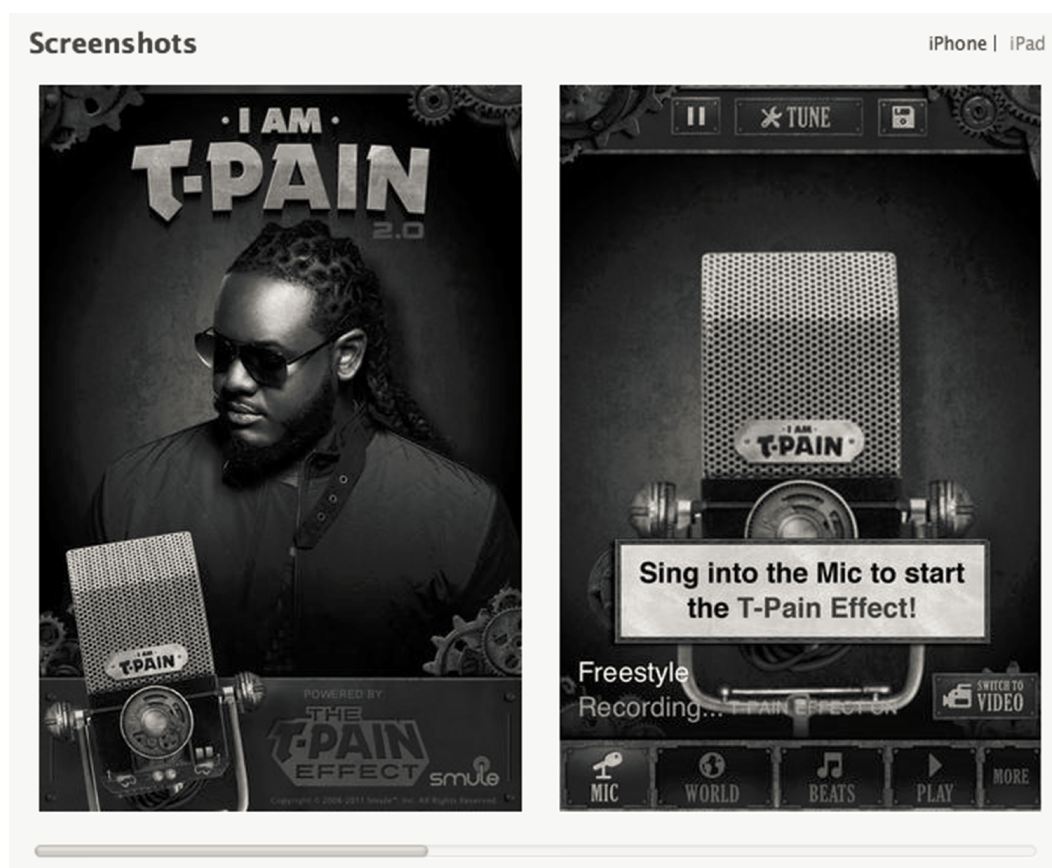


Abb. 5: *I am T-Pain*; Quelle: Screenshots, *I am T-Pain App*, Werbematerial.

Wenn Auto-Tune als Stilmittel eingesetzt wird, unterscheidet sich seine Funktionsweise wesentlich von derjenigen seines Einsatzes als Software zur Intonationskorrektur. Bei seiner Anwendung als Stilmittel glättet Auto-Tune Abweichungen der Stimme von der perfekten Tonhöhe nicht, sondern reagiert auf sie. Die mit Auto-Tune modulierte Stimme lebt geradezu von ihren Abweichungen. Im Gegensatz zur disziplinierten Stimme der Opernsänger\_in, die jeden Ton genau treffen muss (zum Beispiel bei einer Koloratur), funktionieren Auto-Tunes Stimmodulationen am besten, wenn die Stimme die Töne *nicht* genau trifft. Das Produktionsgeheimnis von *Believes* metallischem, roboterartigem Klang, die als Stilmittel eingesetzte Intonationskorrektur-Software Auto-Tune – in Auto-Tunes Bedienungsanleitung auch als *Cher-Effect* beschrieben – wurde bald publik und erfuhr in der Musikproduktion sowie auf Amateur Video Plattformen wie



YouTube und Vimeo inflationäre Anwendung.<sup>38</sup> Im Jahr 2000 verwendet Madonna Auto-Tune in ihrem Album *Music*. T-Pain setzt Auto-Tune in nahezu allen seiner Stücke ein. Seine idiosynkratische Anwendung von Auto-Tune wurde sogar so berühmt, dass es mittlerweile eine App für das iPhone mit dem Namen *I am T-Pain* gibt.<sup>39</sup> (Vgl. Abb. 5.) Wohingegen T-Pain Auto-Tune vor allem im Zusammenspiel mit seiner Stimme zum Einsatz bringt, experimentiert Lil Wayne in seiner Single *Lollipop* mit einer erweiterten Anwendung von Auto-Tune auf Geräusche wie Gähnen oder Lachen. In seinem Album *808s & Heartbreak* verwendet Kanye West Auto-Tune exzessiv.<sup>40</sup> *808s & Heartbreak* ist für die hier angestellten Überlegungen insofern besonders interessant, als es sich dahingehend wesentlich von Wests früheren Alben unterscheidet, dass es kein eindeutiges Hip-Hop Album ist, sondern ein Pastiche aus Hip-Hop, Emo und anderen Musikgenres. *808s & Heartbreak* erweckt den Eindruck, als würde durch Auto-Tune nicht nur Wests Stimme, sondern auch das Genre seiner Musik multiplen Modulationen unterzogen. Insofern verweist uns die Anwendung von Auto-Tune in *808s & Heartbreak* auf allgemeinere Kulturtechniken der Modulation.

Mit Auto-Tunes Popularität ging gleichzeitig ein bemerkenswertes Maß an Skepsis der Software gegenüber einher. In zahlreichen Zeitschriftenartikeln wurde Auto-Tune unter Titeln wie »Is Auto-Tuning Cheating?« oder »Oh my ears: Auto-Tune is ruining music« diskutiert.<sup>41</sup> 2009 adressierte der Rapper Jay-Z in seinem Song *D.O.A (Death of Autotune)*, der ironischer Weise von Kanye West produziert wurde, die inflationäre Anwendung von Auto-Tune. Im selben Jahr protestierte die Indie-Rock Band Death Cab for Cutie bei den Grammy Awards gegen Auto-Tunes inflationäre Anwendung.<sup>42</sup> Die Fernsehserie *South Park* widmete ihre Folge *The Cissy*, die am 8. Oktober 2014 ausgestrahlt wurde, einer Parodie von Auto-Tune, bei der die Modulation der Stimme mit der Modulation von sexueller Identität zusammenfällt.<sup>43</sup> In dieser Folge offenbart Stans Vater, der Geologe Randy Marsh, der bereits in der vorherigen Folge *Gluten Free Ebola* auf einer Kindergeburtstagsparty als Personifikation der Neuseeländischen Popsängerin Lorde auftrat, dass er transgender und – dank Auto-Tunes Modulationen – eigentlich Lorde ist. Der titelgebende Ausdruck *cissy* – in Anlehnung an den Terminus *cisgender* – mutiert im Laufe der Folge von einer Beleidigung Stans hin zu einer allgemeineren Beleidigung für Sexisten und Transphobe. Im Kontext unserer Überlegungen zu Stimmodulationen in digitalen Medienökologien sind *The Cissys* Reflexionen zu sexuellen Identitäten und ihren Transformationen insofern besonders interessant,

---

38 Zum Cher-Effect vgl. Antares Audio Technologies: Auto-Tune 8.

39 Kiss: Apps of the Day.

40 Vgl. Rosen: »808s & Heartbreaks«.

41 Vgl. Scalfani: »Oh my ears; Connor-Simons: Is Auto-Tuning Cheating?«.

42 Vgl. Michaels: »Death Cab for Cutie declare war on Auto-Tune abuse«.

43 Vgl. Pliskin: »Hilarious South Park Clip Proves Lord Is Really An Autotuned 42-Year-Old Man«; vgl. auch Rawden: *South Park debuts Lorde Song and it's Awesome*.



LISA ÅKERVALL

weil sie – ähnlich wie Wests *808s and Heartbreak* – Auto-Tune nicht nur als Software zur Modulation der menschlichen Stimme, sondern als Teil einer allgemeineren Ökologie von Kulturtechniken der Modulation des verkörperten und sexuellen Selbst situieren.<sup>44</sup>

Die Auto-Tune gegenüber geäußerte Skepsis bezieht sich weniger auf seine Anwendung als Stilmittel, sondern vor allem auf seine kosmetische Anwendung als Hilfsmittel zur Perfektionierung der menschlichen Stimme und ihrer Intonation und weniger auf seine Anwendung als Stilmittel. In diesem Kontext werden häufig Vorwürfe des Künstlichen und Unmenschlichen gegen Auto-Tune erhoben. So schreibt zum Beispiel Peter Lee: »From Billie Holliday to Patsy Cline, artists have used vocal techniques to slide into notes, and we can feel the pain, yearning or suggestiveness in each lilt. [...] With the Auto-Tune, we effectively dehumanize the music.«<sup>45</sup> Solche Vorwürfe des Künstlichen und Unmenschlichen hinterlassen insbesondere angesichts der langen Geschichte der Modulation der menschlichen Stimme einen merkwürdig anachronistischen Nachgeschmack.

Darüber hinaus, machen uns solche Vorwürfe zudem auf eine allgemeinere Mutation in geschmacklichen Normen von Medienökologien aufmerksam. Über ein Jahrhundert lang war der unmerkliche Übergang zwischen menschlichen Wahrnehmungsgewohnheiten und Medientechnologien das ästhetische Material. So stand bei der Reproduktion der menschlichen Stimme stets das Zurücktreten der technischen Aspekte und das Verschwinden des Technischen im Quasi-Natürlichen im Vordergrund. Wie Jonathan Sterne in *MP3: The Meaning of a Format* gezeigt hat, eignet dieser Naturalisierung eine unvermeidliche Paradoxie und Unheimlichkeit: Es ist ausgerechnet die Dekonstruktion der menschlichen Stimme und die Denaturierung menschlicher Wahrnehmung, die es überhaupt erst ermöglichen, eine scheinbar natürliche Ähnlichkeit zu erzeugen.<sup>46</sup> In digitalen Medienökologien ist eine Mutation dieser Ideale zu beobachten. Im Gegensatz zu den Medienökologien des 20. Jahrhunderts, deren Ziel die Unmerklichkeit der Künstlichkeit der Reproduktion der menschlichen Stimme war, betonen Medienökologien des 21. Jahrhunderts die Künstlichkeit des Ausdrucks. Stimmodulationen sind keine Erfindung digitaler Medienökologien, sondern finden sich spätestens seit den 1950er Jahren quer durch verschiedene Genres der Popmusik. Dennoch lässt sich eine Verschiebung beobachten vom Ideal, hin zum Ideal des Ausstellens von Künstlichkeit, welches den Klang der Negation von Künstlichkeit der Modulation und Kontrolle als seine eigene Ästhetik zelebriert. Die explizit affirmative Haltung des Zelebrierens und Ausstellens von Künstlichkeit ist integraler Bestandteil der Funktionsweise von Auto-Tune, im Besonderen in seiner Anwendung als Stilmittel.

---

44 Vgl. Milloy: »South Park takes on Trans Issues ... And It's Great«.

45 Lee: »The Evil that is Auto-Tune«.

46 Vgl. Sterne: *MP3*.

Auto-Tunes Modulationen führen nicht zu einem Künstlich-Werden des Menschen, genauso wenig wie zu einer Hybridisierung von Mensch und Maschine. Trotzdem ist hier eine Transformation in den medialen, politischen und ästhetischen Konstellationen zwischen Menschen und Maschinen zu beobachten. Die neuen Beziehungen zwischen Mensch und Maschine, die sich mit Auto-Tune entwickeln, kann man als neue Form der Intimität zwischen Mensch und Maschine beschreiben. Auto-Tune kreiert eine Serie von Techniken und neuen Formen der Interaktion zwischen Mensch und Maschine, die gleichzeitig eine neue Art des Singens hervorbringen: ein Singen mit Auto-Tune. Durch die Intimität des Humanen mit dem Maschinellen definiert Auto-Tune neu, was Singen (in digitalen Medienökologien) bedeutet: Singen mit Auto-Tune ist ein Duett zwischen Mensch und Maschine.

## 6. DIE WAHRHEIT VON AUTO-TUNE

Stimmmodulationen sind, wie unsere Exkursion in die Geschichte der modulierten Stimme – von den sprechenden Automaten von Kempelens, über die Verfahren von »Visible Speech« bis hin zur Erfindung von Telefonie und Telegraphie – gezeigt hat, nicht lediglich eine Folge digitaler Medien, sondern zugleich ihre Möglichkeitsbedingung.<sup>47</sup> Techniken der Modulation der menschlichen Stimme sind Bedingungen für die Entstehung digitaler Medienökologien zeitgenössischer Kontrollgesellschaften. Insofern helfen uns Deleuzes Überlegungen in seinem *Postskriptum Can't Hug Every Cats* Auto-Tune induzierte Stimmmodulationen besser zu verstehen, und umgekehrt machen *Can't Hug Every Cats* Stimmmodulationen die medialen Grundlagen von zeitgenössischen Kontrollgesellschaften und ihre Funktionsweisen sichtbar und vor allem hörbar.

Wir lachen über *Can't Hug Every Cat*, weil hier dieselben Mechanismen, die Kontrolle kreieren sollen, letztlich zu einer Serie von unkontrollierten Affektentladungen führen. Wir lachen, weil die Formate des Online-Dating-Videos und des *confessional* sich in Wiederholungsschleifen verfangen während sie hypermimetisch an ihre Grenzen stoßen. Wir lachen über *Can't Hug Every Cats* virale Verbreitung und seine meme-ähnlichen Mutationen. Darüberhinaus verstärkt die Katzenthematik die komischen Effekte des Videos. Wir lachen über *Can't Hug Every Cats* artifizielle Affektivität und die *cuteness* seiner *found footage* Katzenvideos. Aber wir lachen vor allem über *Can't Hug Every Cat*, weil die Anwendung von Auto-Tune die »Wahrheit« des Videos zum Vorschein bringt. Modulation ist in *Can't Hug Every Cat* nicht nur eine Technik zur Modulation der menschlichen Stimme, sondern eine weiter gefasste Kulturtechnik, die das Video auf verschie-

---

47 Zum Aufbrechen der Stimme in diskrete Einheiten vgl. Kittler, Friedrich: 1900, in: ders.: *Aufschreibesysteme 1800-1900*, München 1985. In den letzten Jahren haben verschiedene Untersuchungen gezeigt, dass der Prozess des Aufbrechens und Dekonstruierens der Stimme in diskrete Einheiten wesentlich früher zu datieren wäre als das, was Kittler *Aufschreibesysteme 1900* nannte.

LISA ÅKERVALL

denen Ebenen durchzieht. *Can't Hug Every Cats* Stimmodulationen sind eng mit dem Genre des Online-Dating-Videos, des *confessional* und allgemeineren Techniken (der Modulation) des Selbst in zeitgenössischen Kontrollgesellschaften verwoben. In diesem Sinne fungiert Auto-Tune in *Can't Hug Every Cat* nicht als äußerliches, oberflächliches Add-On, das etwa eine »ursprüngliche« Stimme modulieren und dem Video dadurch eine künstliche Ebene hinzufügen würde. Stattdessen bringt Auto-Tune *Can't Hug Every Cats* inhärente Logik der Modulation und Kontrolle zum Vorschein. In diesem Sinne ist *Can't Hug Every Cat* nicht lediglich ein abnormales Video einer außer Kontrolle geratenen, jungen Frau oder ein kritischer Kommentar über die Begehrens- und Kontrollmechanismen des Internets. *Can't Hug Every Cats* Auto-Tune induzierte Stimmodulationen führen uns vielmehr in das Herz der technischen und politischen Aufteilungen zeitgenössischer Kontrollgesellschaften. *Can't Hug Every Cat* ist die Verkörperung von Kontrolle schlechthin: Das ist die Wahrheit von Auto-Tune.

## LITERATURVERZEICHNIS

- Antares Audio Technologies: »Auto-Tune 8: World Standard Professional Pitch and Time Correction«, in: Owner's Manual, 2014.
- Beniger, James R.: *The Control Revolution: Technological and Economic Origins of the Information Society*, Cambridge, MA 1989.
- Burroughs, William: »The Limits of Control«, in: *Schizo-Culture: The Book*, Semiotexte: Los Angeles, Vol. III, Nr. 2, 2013 [1978], S. 38-42.
- Carey, James W.: »Technology and Ideology: The Case of the Telegraph«, in: *Communication as Culture: Essays on Media and Society* 1989, S. 201-230.
- Deleuze, Gilles: »Postskriptum über die Kontrollgesellschaften«, in: ders.: *Unterhandlungen 1972-1990*, Frankfurt/M. 1993, S. 254-262.
- Deleuze, Gilles: *Francis Bacon. Logik der Sensation*, München 1994.
- Derrida, Jacques: »The Animal that Therefore I Am (More to Follow)«, *Critical Inquiry*, Vol. 28, Nr. 2, Winter 2002, S. 369-418.
- Foucault, Michel: *Überwachen und Strafen: Die Geburt des Gefängnisses*, Frankfurt a. M. 1977.
- Foucault, Michel: *Der Wille zum Wissen: Sexualität und Wahrheit I*, Frankfurt/M. 1987.
- Foucault, Michel: *Technologien des Selbst*, in: Michel Foucault, u.a. (Hrsg.): *Technologien de Selbst*, Frankfurt a. M. 1993, S. 24-62.
- Fuller, Matthew: *Media Ecologies: Materialist Energies in Art and Technoculture*, Cambridge, MA 2007.
- Galloway, Alexander R.: »Computers and the Superfold«, in: *Deleuze Studies* Vol. 6. Nr. 4, 2012, S. 513-528.
- Geller, Doris: *Modulationslehre*, Wiesbaden 2002.

## NAVIGATIONEN

- Geoghegan, Bernard Dionysius: »After Kittler: On the Cultural Techniques of Recent German Media Theory«, in: *Theory, Culture, Society*, Vol. 30, Nr. 6, 2013, S. 66-82.
- Guattari, Félix: *The Three Ecologies*, London 2008.
- Haraway, Donna: »A Cyborg Manifesto: Science, Technology, and Socialist-Feminism in the Late Twentieth Century«, in: *Simians, Cyborgs, and Women: The Reinvention of Nature*, New York 1991, S. 149-181.
- Hirt, Kilian/Volmar, Axel: »Kanalarbeit. Das Übertragungsproblem in der Geschichte der Kommunikationstechnik und die Entstehung der Signalverarbeitung«, in: Axel Volmar (Hrsg.): *Zeitkritische Medien*, Berlin 2009, S. 213-238.
- Hörl, Erich: »Tausend Ökologien: Der Prozess der Kybernetisierung und die allgemeine Ökologie«, in: Diedrichsen, Dietrich/Franke, Anselm (Hrsg.), *The Whole Earth: Kalifornien und das Verschwinden des Außen*, Berlin 2013, S. 121-130.
- von Kempelen, Wolfgang: *Über den Mechanismus der menschlichen Sprache nebst Beschreibung einer sprechenden Maschine*, Wien 1791.
- Kittler, Friedrich: »II. 1900«, in: ders.: *Aufschreibesysteme 1800-1900*, München 1985.
- Lazzarato, Maurizio: »Immaterial Labor«, in: Virno, Paolo/Hardt, Michael (Hrsg.): *Radical Thought in Italy: A Potential Politics*, Minneapolis 1996, S. 132-146.
- Lupton, Deborah: »Understanding the Human Machine«, in: *IEEE Technology and Society Magazine*, Winter 2013, S. 25-30.
- Maddalena, Kate/Packer, Jeremy: »The Digital Body: Telegraphy as Discourse Network«, in: *Theory, Culture & Society* 2014, S. 1-25
- Mills, Mara: »Deaf Jam: From Inscription to Reproduction to Information«, in: *Social Text* 102, Vol. 28, Nr. 1, Frühjahr 2010, S. 35-58.
- Mills, Mara: »Modulation«, in: Jones, Caroline/Mather, David/Uchill, Rebecca (Hrsg.): *Experience: Culture, Cognition, and the Common Sense*, Cambridge, MA (erscheint 2016).
- Ngai, Sianne: *Our Aesthetic Categories: Zany, Cute, Interesting*, Cambridge, MA 2012.
- Simondon, Gilbert: *Du mode d'existence des objets techniques*, Paris 1958.
- Simondon, Gilbert: *L'individu et sa genèse physico-biologique*, Paris 1964, S. 41-42.
- Sterne, Jonathan: *The Audible Past: Cultural Origins of Sound Reproduction*, Durham 2003.
- Sterne, Jonathan: *MP3: The Meaning of a Format*, Durham 2012.
- Steyerl, Hito: »In Defense of the Poor Image«, in: *The Wretched of the Screen*, e-flux journal, New York 2012, S. 31-45.

LISA ÅKERVALL

Trachtenberg, Alan: *The Incorporation of America: Culture and Society in the Gilded Age*, New York 1982.

Turkle, Sherry: *The Second Self*, Cambridge, MA 2005.

## INTERNETQUELLEN

Anonym: »eHarmony Cat Lover Video Bio Beyond Ridiculous«, in: Huffington Post, 9.6.2011, [http://www.huffingtonpost.com/2011/06/09/eharmony-cat-lover-video-bio\\_n\\_874507.html](http://www.huffingtonpost.com/2011/06/09/eharmony-cat-lover-video-bio_n_874507.html), 26.02.2015.

Bennett-Smith, Meredith: »Looking At Cute Animal Pictures At Work Can Make You More Productive, Study Claims«, in: Huffington Post, 1.10.2012, [http://www.huffingtonpost.com/2012/10/01/looking-at-cute-animal-pictures-at-work-can-make-you-more-productive\\_n\\_1930135.html](http://www.huffingtonpost.com/2012/10/01/looking-at-cute-animal-pictures-at-work-can-make-you-more-productive_n_1930135.html), 26.2.2015.

Connor-Simons, Adam: »Is Auto-Tuning Cheating?«, in: Gelf magazine, 12.3.2008, [http://www.gelfmagazine.com/archives/is\\_autotuning\\_cheating.php](http://www.gelfmagazine.com/archives/is_autotuning_cheating.php), 26.2.2015.

eHarmony Video Bio, in: Know Your Meme, <http://knowyourmeme.com/memes/eharmony-video-bio#fn9>, 26.2.2015.

Frere-Jones, Sasha: »The Gerbil's Revenge: Auto-Tune corrects a singer's pitch. It also distorts – a grand tradition in pop«, in: The New Yorker, 9.6.2008, <http://www.newyorker.com/magazine/2008/06/09/the-gerbils-revenge?currentPage=all>, 26.2.2015.

Kliff, Sarah: »Want to increase your productivity? Study says: Look at this adorable kitten«, in: The Washington Post, 1.10.2012, <http://www.washingtonpost.com/blogs/wonkblog/wp/2012/10/01/want-to-increase-your-productivity-study-says-look-at-this-adorable-kitten/>, 26.2.2015.

Kiss, Jemima: »Apps of the Day: the best pitch-bending apps«, in: The Guardian, 24.8.2010, <http://www.theguardian.com/media/pda/2010/aug/24/auto-tune-apps>, 26.2.2015.

Lee, Peter: »The Evil that is Auto-Tune«, in: Hooksandharmony, 11.6.2008, <http://www.hooksandharmony.com/hmph-day-the-evil-that-is-auto-tune/>, 26.2.2015.

Michaels, Sean: »Death Cab for Cutie declare war on Auto-Tune abuse«, in: The Guardian, 11.02.2009, <http://www.theguardian.com/music/2009/feb/11/death-cab-for-cutie-auto-tune>, 26.2.2015.

McNamee, David: »Hey, what's that Sound: Auto-Tune«, in: The Guardian, 6.4.2010, <http://www.theguardian.com/music/2010/apr/06/auto-tune>, 26.2.2015.

- Milloy, Christin Scarlett: »South Park takes on Trans Issues... And It's Great«, in: Slate, 9.10.2014, [http://www.slate.com/blogs/outward/2014/10/09/south-park\\_s\\_cissy\\_episode\\_was\\_great\\_on\\_trans\\_issues.html](http://www.slate.com/blogs/outward/2014/10/09/south-park_s_cissy_episode_was_great_on_trans_issues.html), 26.2.2015.
- Pliskin, Adam: »Hilarious South Park Clip Proves Lorde Is Really An Autotuned 42-Year-Old Man«, in: Elite Daily, 9.10.2014, <http://elitedaily.com/entertainment/south-park-lorde-music-production-video/793177/>, 26.2.2015.
- Rawden, Jessica: »South Park debuts Lorde Song and it's Awesome«, in: Cinema Blend, [http://www.cinemablend.com/television/South-Park\\_Debuts\\_Lorde\\_Sing-It\\_Awesome-67889.html](http://www.cinemablend.com/television/South-Park_Debuts_Lorde_Sing-It_Awesome-67889.html), 26.2.2015.
- Rosen, Jody: »808s & Heartbreaks«, in: Rolling Stone, dort datiert 11.12.2008, <http://www.rollingstone.com/music/albumreviews/808s-heartbreak-20081211>, 26.2.2015.
- schmoyoho: Can't Hug Every Cat, 7.7.2011, <https://www.youtube.com/watch?v=sP4NMoJcFd4>, 26.2.2015.
- Sclafani, Tony: »Oh my ears: Auto-Tune is ruining music«, in: Today, 2.6.2009, <http://www.today.com/id/30969073#.VPRhy3ZWWIE>, 26.2.2015.



# ÜBER KLANGERZEUGER, METALLKISTEN UND BREAKBEAT-LABORE

Konstellationen aus Sound, Technik, Wissen und  
Praxis

VON SARAH HARDJOWIROGO UND MALTE PELLETER

## ABSTRACT

*Along with the musical instruments of the 20th and 21st century comes the worrying realisation for musicological organology that it will have to face an entirely new kind of instruments, whose mode of sound generation is so fundamentally different from everything that has gone before that not only they bring up classificatory problems, but even challenge the hitherto existing concept of instrument. Technological configurations such as samplers, synthesisers, and software instruments, in which discipline-specific concepts like medium and instruments collide, thus serve as a means of comprehending a layer of cultural change that blurs the boundaries between concepts of musicology, media and cultural studies and becomes completely visible only in the synopsis of approaches from all three disciplines. Therefore, in the context of such »media-instruments«, an approximation between musicology and media studies, as constituted by the research field of Auditory Culture, seems to be not only desirable, but also increasingly necessary.*

»Und doch ist [die Musik] eine Wissenschaft, die sich in einem – mit Hans-Jörg Rheinberger gesprochen – »epistemischen Ding«, in Instrumenten nämlich, niederschlägt und konkretisiert. In jedem dieser Dinge [...] verbirgt sich *επιστήμη* – die Wissenschaft.«<sup>1</sup>

## I. DAS MUSIKINSTRUMENT ALS EPISTEMISCHES DING

Seit jeher gehören Musikinstrumente zu den besonderen Dingen – sei es, weil sie einen besonderen Wert besitzen, weil sie zu besonderen Anlässen eingesetzt werden oder weil ihnen besondere Fähigkeiten zugesprochen werden. Für die Wissenschaft – und dies gilt unabhängig von etwaigen nachträglichen Disziplinie-

---

<sup>1</sup> Kittler: Und der Sinus wird weiterschwingen, S. 14.



rungen – sind Musikinstrumente deshalb besondere Dinge, weil sie als kulturelle Artefakte Wissensspeicher sind oder, mit den Worten von Hans-Jörg Rheinberger, »epistemische Dinge«<sup>2</sup>: In ihnen ist nicht nur das äußerlich zugängliche Wissen darüber enthalten, über welche handwerklichen Fertigkeiten man zur Zeit und am Ort ihrer Entstehung verfügte, welche Materialien und Formen man bevorzugte und welche Klänge man in der ästhetischen Praxis nutzte. Musikinstrumente repräsentieren als jeweils spezifische Konstellationen aus bestimmten Repertoires an Sound als klanglichem Material, technischen Funktionszusammenhängen, expliziten sowie impliziten kulturellen Wissenssedimenten und konkreter musikalischer Praxis immer auch einen bestimmten Stand der Technikkultur. So lässt sich beispielsweise an einer (nicht näher spezifizierten) Trompete ohne Weiteres ablesen, dass ihr Material eine metallische Legierung ist und dass für ihren Bau Verfahren der Metallverarbeitung eingesetzt wurden, insbesondere die Technik des Rohrbiegen. Die Größe des Instruments lässt Rückschlüsse auf eine bestimmte Stimmung und damit auf ein bestimmtes tonales System zu; die Art der Ventile (Dreh- oder Pumpventile) gibt Hinweise auf die Spielweise sowie den musikalischen Kontext ihrer Verwendung (Kunstmusik oder Jazz); das Mundstück schließlich gibt Auskunft über Klangerzeugungs- und Spielweise sowie über die Klangfarbe und bisweilen sogar den Grad der Professionalität des Spielers (Profimusiker lassen sich häufig individuelle Mundstücke anfertigen) – all dies, ohne das Instrument auch nur anfassen, geschweige denn spielen zu müssen. Aus diesem Grund ist es möglich, an Musikinstrumenten Stationen technikkulturellen Wandels nachzuvollziehen. Besonders interessant ist dies, wenn sich, wie es aktuell der Fall ist, in Musikinstrumenten technische Umbrüche niederschlagen, die dazu führen, dass künstlerische Praxis und wissenschaftliche Theorie in Diskrepanz zueinander stehen, wenn also in der Praxis Musikinstrumente gespielt werden, die in der Theorie (noch) keine sind.

Dieser Fall ist natürlich ein extremer und soll im Folgenden kurz erläutert werden: Die musikwissenschaftliche Instrumentenkunde, ihres Zeichens höchste Instanz allen westlichen Wissens über Musikinstrumente, betrachtet es traditionell als eine ihrer wesentlichen Aufgaben, die Instrumente »aller Zeiten und Völker«<sup>3</sup>

---

2 Rheinbergers »epistemisches Ding« ist ein Wissenschaftsobjekt innerhalb eines Experimentalsystems, das eine bestimmte Form des Wissens repräsentiert, »um deren ›Aufklärung‹ oder ›Darstellung‹ der Forschungsprozeß kreist. Was an einem solchen Objekt interessiert, ist gerade das, was noch nicht festgelegt ist. So zeigt es sich in einer charakteristischen, nicht hintergehbaren Verschwommenheit, die dadurch unvermeidlich ist, daß es, paradox gesagt, eben das verkörpert, was man noch nicht weiß.« (Rheinberger: Experiment, Differenz, Schrift, S. 70.) Begreift man Musikinstrumente in diesem Sinne als epistemische Dinge und nimmt sie selbst – und nicht nur das etwa in Schriftform vorhandene sprachlich explizite Wissen über sie – als Speicher und Repräsentanten technikkulturellen Wissens ernst, dann ist damit ein Zugang zum Zusammenhang zwischen Technikkultur, musikalischer Praxis und Instrumentenbau eröffnet, wie er sich auf der Grundlage von Schriftquellen allein kaum erschließen lässt.

3 Vgl. Sachs: Geist und Werden der Musikinstrumente.

in eine sinnvolle und vor allem nachvollziehbare Ordnung zu bringen, mit anderen Worten: zu systematisieren. Die Hornbostel-Sachs-Systematik von 1914, jene Instrumentenklassifikation, an der sich noch heute alle anderen organologischen Unternehmungen messen lassen müssen, stellt eine der Gründungsschriften der Disziplin dar. Mit ihr wurde allerdings nicht nur die wissenschaftliche Instrumentenkunde begründet, sondern zugleich auch der fortan in der Musikwissenschaft vorherrschende Instrumentenbegriff, jenes theoretische Konstrukt also, das das Wissen darüber beinhaltet, was im gegebenen kulturellen Rahmen unter einem Musikinstrument verstanden wird.

Dabei darf der Terminus ›Instrumentenbegriff‹ keineswegs zu der Annahme verleiten, es gebe in der Instrumentenkunde eine konsensfähige Definition oder zumindest einen lebendigen Diskurs um die Frage, was eigentlich ein Musikinstrument ausmacht: Vergeblich sucht man in einschlägigen Fachzyklopädien wie dem MGG (Musik in Geschichte und Gegenwart) nach einem Lemma ›Musikinstrument‹ oder auch nur ›Instrument‹; findet sich dennoch irgendwo ein kurzer Eintrag, so beschränkt sich dieser in der Regel auf eine Minimaldefinition, die das Musikinstrument etwa als »meist handwerklich hergestelltes Gerät zur Erzeugung musikalisch verwendbaren Schalles«<sup>4</sup> zu fassen versucht, um gleich darauf auf Möglichkeiten seiner Eingruppierung zu verweisen, in der Regel allen voran mittels der Hornbostel-Sachs-Klassifikation.<sup>5</sup> Beinahe hat es den Anschein, man halte diese für aussagekräftiger, als es eine bloße Definition je sein könnte. Und tatsächlich enthält ja jede Klassifikation eine – wenn auch implizite – Definition der Dinge, die sie klassifiziert, und zwar insofern sie »die privilegierte, ja exklusive Struktur [definiert], hinsichtlich derer man die Gesamtheit oder die Identitäten der Unterschiede untersuchen wird«<sup>6</sup>. Sie trifft also erstens eine bestimmte Auswahl zu klassifizierender Taxa – und definiert schon durch diesen Schritt, welche Dinge Musikinstrumente sind (nämlich die in der Klassifikation enthaltenen) und welche nicht – und ordnet zweitens diese Auswahl von Dingen im Hinblick auf eine bestimmte Eigenschaft.

Diese Eigenschaft, bzw. dieses Teilungsprinzip oder Klassifikationskriterium, ist im Fall der Hornbostel-Sachs-Systematik das jedem Instrument eigene Prinzip der Klangerzeugung oder, wie es Hornbostel und Sachs selbst formulieren, »die Art des schwingenden Körpers«<sup>7</sup>. Gemäß ihrem Klangerzeugungsprinzip werden hier die Musikinstrumente in die vier bekannten Klassen der Idiophone, Membranophone, Chordophone und Aerophone unterteilt, denen Curt Sachs 1940

4 Brockhaus Riemann Musiklexikon, Lemma »Instrument«, S. 233.

5 So heißt es etwa im zitierten Artikel bereits im dritten Satz: »Den Hochkulturen ist das Streben gemein, die vorhandenen Instrumente zu klassifizieren.« (Ebd., S. 234).

6 Foucault: Die Ordnung der Dinge, S. 182.

7 Hornbostel/Sachs: »Systematik der Musikinstrumente«, S. 555.

noch eine fünfte Kategorie, nämlich die der Elektrophone, hinzugefügt hat.<sup>8</sup> Das Prinzip seiner Klangerzeugung wird damit zum hervorstechenden Merkmal des Musikinstruments, zu seinem organologischen Fingerabdruck, anhand dessen einem jeden sein ihm eigener Platz in der Systematik zugewiesen werden kann. Nur folgerichtig scheinen demnach Definitionen wie die eben stellvertretend genannte zu sein, wenn sie das Musikinstrument, der Logik des Klassifikationskriteriums folgend, zuallererst als Klangerzeuger fassen.

Ein solcher Instrumentenbegriff aber, werden wir im Folgenden argumentieren, kann der komplexen kulturellen Bedeutung des Musikinstruments nicht gerecht werden und ist überdies nicht mehr zeitgemäß. Zu ebendieser Erkenntnis muss man gelangen, nimmt man eine Gruppe von Instrumenten in den Blick, die zwar in der musikalischen Praxis bereits seit Jahrzehnten etabliert ist, die instrumentenkundliche Theorie aber vor gravierende terminologische und klassifikatorische Probleme stellt. Tatsächlich gibt es eine ganze Reihe von Instrumenten mit einem solch problematischen Status. Wir werden uns hier aber auf diejenigen ›Probleminstrumente‹ beschränken, auf die andernorts gern als Reproduktionsmedien Bezug genommen wird. Zu solchen Reproduktionsinstrumenten zählen wir all jene technischen Konfigurationen wie DJ-Setup und Sampler, deren Klangmaterial aus »halbfertiger Musik [besteht], die dem Instrument bereits latent eingeschrieben ist«<sup>9</sup>. Deren doppelte Existenz zwischen technischem (Wiedergabe-)Gerät einerseits und (zumindest potenziellem) Musikinstrument andererseits, zwischen Produktion und Reproduktion, repräsentiert das einst von Bernd Enders sogenannte »Spannungsfeld zwischen Musik und Technik«<sup>10</sup> so beispielhaft wie kaum eine andere Instrumentengruppe und macht sie gerade dadurch als instrumentenkundlichen Problemfall für unsere Darstellung besonders geeignet.

Die Musikinstrumente der Hornbostel-Sachs-Klassifikation sind, wie wir ausgeführt haben, vor allem deshalb Musikinstrumente, weil sie Klang erzeugen. Dies tun aber Reproduktionsinstrumente zweifellos ebenso – warum also sollte deren Instrumentenstatus problematisch sein? Hierauf gibt es mindestens zwei mögliche Antworten: Erstens, weil der ontologische musikwissenschaftliche Instrumentenbegriff davon ausgeht, dass Musikinstrumente Gegenstände sind, die die Eigenschaft haben, Musikinstrument zu sein. Ein Gegenstand ist demnach entweder immer ein Musikinstrument oder nie – anderenfalls müsste beispielsweise auch ein Instrument wie die Singende Säge selbstverständlich Teil einer Systematik der Musikinstrumente sein. Diese Auffassung steht offensichtlich im Widerspruch zu der konventionalisierten Nutzung eines Wiedergabegeräts als Musikinstrument – wie es bei der instrumentalen Nutzung von Plattenspielern im Rahmen eines DJ-Setups der Fall ist. Zweitens, weil der Klang, den diese Geräte erzeugen, nämlich

---

8 Zur Einführung der Elektrophone siehe Sachs: *The History of Musical Instruments*. Zur Problematik der Klasse der Elektrophone siehe Großmann: »Distanzierte Verhältnisse?«

9 Ebd., S. 186.

10 Enders: »Instrumentenkunde«.

die ›halbfertige Musik‹, weder mit ihrem physikalischen Klangerzeugungsvorgang, den in elektrische Spannungsschwankungen übersetzten und verstärkten Schwingungen der Nadel, noch mit ihrer Bauweise (eher noch mit der des Lautsprechers) in kausalem Zusammenhang steht: Der Klang, den wir hören, klingt nicht deshalb, wie er klingt, weil die Nadel durch eine (menschliche) Spielgeste in Schwingung versetzt wurde und auch nicht, weil ›ein Plattenspieler so klingt‹, sondern weil die Plattenrinne der Nadel ihre Schwingungen vorgibt – die Platte ›spielt‹ die Nadel, gewissermaßen.

Als ein ebensolches selbstspielendes Instrument beschreibt Tellef Kvifte, der 1989 eine Instrumentenklassifikation nach der Spielweise anregt, die damals noch recht neue Drum Machine und stellt gerade aus diesem Grund ihre Instrumentenhaftigkeit in Frage: »Of all the new instruments, rhythm machines are perhaps the easiest to consider as ›non-instruments‹. [...] The machine ›plays itself‹ after it is programmed.«<sup>11</sup> Und auch Craig Werner kommentiert in seiner Eigenschaft als Stevie-Wonder-Biograf mit unverhohlenem Argwohn dieses merkwürdige Gerät, das 1987 plötzlich auf Wonders Album »Characters« zu hören ist, findet dabei aber noch etwas ganz anderes daran auszusetzen: »If someone had shot the little metal box that stole the drummer's job it might have compared with ›Music of My Mind‹ or ›Hotter Than July‹.«<sup>12</sup>

## 2. HUMANS VS. DRUM MACHINES

Offensichtlich möchte sich diese »little metal box« so gar nicht in die wohlgeordneten Kategorien der Instrumentenkunde einfügen. Immerhin ›spielt sie sich selbst‹ und bringt damit womöglich zukünftige Drummer-Generationen um Lohn und Brot. Die eben noch so unscheinbare Box ist plötzlich Sündenbock und damit also in zeitgemäßer Diktion durchaus ein Akteur. Gerade wegen dieses uneindeutigen Status, der von der Belanglosigkeit des Nicht-Instruments vom einen Moment auf den anderen in eine gefährliche Bedrohung etablierter Instrumentalpraxis zu kippen vermag.

Zunächst aber scheinen wir es bei dieser ›metal box‹ ganz einfach mit einer sehr banalen Medienapparatur zu tun zu haben. Die Drum Machine ist eine im Serres'schen Sinn parasitäre Technologie, die sich selbst – ihre Maschinenhaftigkeit – unhörbar macht, um etwas anderes hörbar zu machen: nämlich Drums. Sie funktioniert, indem sie verschwindet; hat ihren technisch implementierten Zweck darin, ihre eigene Technizität vergessen zu machen. Alleine mit dieser ›little metal box‹ sind wir also mit wenigen Schritten heraus aus einem Problem der Musikinstrumentenkunde – ›Wo beginnen, um der Flut der Instrumenten/Dinge Herr zu werden?‹ – und mitten drin in einem Grundproblem aller Medientheorie: ›Wie sich der Eigensinnigkeit technischer Medien/Dinge nähern, wenn eben diese darin besteht, immer hinter die Wahrnehmung zurückzuwei-

11 Kvifte: Instruments and the Electronic Age, S. 180.

12 Werner: Higher Ground, S. 247.

chen?« Insofern wäre Craig Werner vielleicht zunächst Recht zu geben, in seiner Sorge um die ausbleibenden Gehaltschecks drum-maschinell ersetzter Studio-Musiker. Ein Blick auf eine Anzeige für die LMI, der ersten Maschine mit digital gespeicherten Drum-Sounds von 1980, bestätigt seine Befürchtung noch einmal ganz ausdrücklich. »Real Drums« werden uns dort versprochen. Es geht also – wieder einmal – um Authentizität, gar um ein *human feel*, das allerdings schon hier als Schaltung, also als »Schematismus von Wahrnehmung überhaupt«<sup>13</sup>, implementiert wird: »Human« Rhythm Feel made possible by special timing circuitry«.

At first it seemed as though technology would replace the drummer – he would be the front-line casualty in a world of musical robots. ›A drummer only has to keep time an it's obvious that a well-programmed machine could do it better!«<sup>14</sup>

1983, noch drei Jahre bevor einschlägig verkündet werden wird, dass »der sogenannte Mensch [durch medientechnische Ausdifferenzierung von Optik/ Akustik/Schrift, wiederum 100 Jahre zuvor] machbar geworden«<sup>15</sup> ist, scheint es um den Drummer also schon geschehen. Natürlich bleibt dieses erste Opfer nicht ohne Trauergemeinde: In dieser treffen aufgebrachte Gewerkschaften von Studiomusikern auf Leute wie John Wood – das erste (und alleinige?) Mitglied der *Society for the Rehumanization of American Music*<sup>16</sup>, die sich vor allem durch einen eigens entworfenen Sticker einen Namen gemacht hat: »DRUM MACHINES HAVE NO SOUL«. Zu einer ›Seele‹ wird hier wieder einmal hypostasiert und als verloren beweint, was sich seiner technischen Implementierung vermeintlich entzieht: Der unbeschreibliche, weil eben nicht schreibbare Groove des leibhaftigen Drummers bleibt für jene Rigidität des maschinellen Timing, das jegliche mikro-rhythmische Feinheiten schlichtweg ignoriert, die über die Auflösung von zuerst 16 Sequencer-Steps, später 96 *ticks per quarter note* hinausgehen, vermeintlich uneinholbar. Dass eben diese Ebene mikrorhythmischer Gestaltung damit auf gänzlich neue Weise schnell zum Spielfeld auditiver ästhetischer Strategien wird, steht auf einem anderen Blatt.

Aus dieser altbekannten Perspektive betrachtet, bietet die Drum Machine viel Altbekanntes und wenig Neues. Um auf unseren Untertitel zurückzukommen: Weder ihr Sound, ihre Technizität, ihr Status als Wissens-Objekt bzw. als ›epistemisches Ding‹, noch schließlich ihre Einbindung in die Komplexitäten kultureller Praxis scheinen der Drum Machine irgendeinen eigensinnigen Zug zu verleihen. Der Klang nach *real drums*, das *human feel* und schließlich gar die Drum-

13 Kittler: Grammophon, Film, Typewriter, S. 5.

14 Hammond: The Musician and the Micro, S. 72.

15 Kittler: Grammophon, Film, Typewriter, S. 29.

16 Vgl. <https://www.facebook.com/realdrumsoul>.

mer-Seele bleiben hier Maß aller Dinge, und die ›little metal box‹ ist nicht mehr als das: eine (be-)trägerische Kiste, eine ebenso unscheinbare wie ungreifbare Blackbox, die Drummer ersetzbar macht. Doch so einfach ist es glücklicherweise nicht! Wie aber wäre dieses spezifische technikkulturelle Reflexionspotenzial aufzuschließen, das wir hier in den Mittelpunkt der Frage nach Instrumenten/Dingen rücken möchten? Inwiefern böte sich dieses so unverschämt trivial-simulative Reproduktionsinstrument doch noch als Indikator medialer Umbrüche an?

### 3. MEDIENINSTRUMENTALE SETTINGS ALS INDIKATOREN TECHNIKKULTURELLEN WANDELS

Ein möglicher erster Schritt auf der Suche nach der Spezifik dieser rätselhaften Metallkisten wäre der altbewährte Blick über den Tellerrand: Die instrumentenkundliche Perspektive allein scheint hier nicht ausreichend. Und da die Problematik der Kisten gerade in ihrer Eigenart liegt, technisches Gerät (womöglich gar: technisches Medium) und Musikinstrument gleichermaßen zu sein, liegt der (fragende) Blick in Richtung Medientheorie nahe: Warum überhaupt sollte ein Ding nicht zugleich technisches Medium und Instrument sein können? Und: Was eigentlich hält die Medientheorie von solchen Klang-Medien?

Die Unterscheidung zwischen Medium und Instrument ist, wie es Jonathan Sterne in seinem wundervoll programmatisch betitelten Aufsatz »Media or Instruments? Yes.« beispielhaft herleitet, in allererster Linie disziplinär bedingt und auf unterschiedliche Denktraditionen in Musik- und Medienwissenschaft zurückzuführen: Während die medientheoretische Beschäftigung mit Klang-Medien wie Phonograph und Grammophon in der Tradition Walter Benjamins schon verhältnismäßig früh Fragen der (technischen) Klangspeicherung, des Verhältnisses zwischen Original und Reproduktion und der gesellschaftlichen Relevanz solcher Geräte adressiert, schert sich die Musikwissenschaft noch bis ins späte 20. Jahrhundert keinen Deut um diese Apparate. Wie wichtig können sie für die europäische Kunstmusik, die nach wie vor im Mittelpunkt musikwissenschaftlichen Interesses steht, schon sein? So beschränkt sich die Musikwissenschaft lange auf diejenigen Instrumente, auf denen eine menschliche Spielerin den Klang mechano-akustisch erzeugt, und überlässt die Beschäftigung mit den ›profanen Abspielgeräten‹ gern der späteren Medienwissenschaft.

Die Dichotomie Medium–Instrument wird so zu einer traditionellen und gewissermaßen auch institutionellen: Der Medienwissenschaft ihre Medien und der Instrumentenkunde ihre Instrumente. Interdisziplinäre Berührungspunkte gibt es dabei kaum, und so bildeten sich im Laufe der Jahrzehnte zwei vollkommen unterschiedliche Ansätze der Beschäftigung mit Klang-Medien einerseits und konventionellen Musikinstrumenten andererseits heraus, die im ersteren Fall Fragen der Funktion und Repräsentation fokussierten und im letzteren Fall Beschreibung und Systematisierung in den Vordergrund stellten. Dass nun mit den Medien-Instrumenten eine Form entstanden ist, die beide Konzepte – das des Klang produ-

zierenden Instruments und das des Klang reproduzierenden Mediums – in sich vereint, ist nicht gar so markant, wie es zunächst klingen mag: ›Medienmusiken‹ wie die von Edgard Varèse, Pierre Schaeffer, Pierre Boulez, John Cage, Iannis Xenakis und einigen anderen, die das produktive Potenzial der Reproduktionsmedien schon früh erkannten, ziehen sich durch das gesamte 20. Jahrhundert. Gleichzeitig wäre etwa McLuhans epochenmachende Rede vom Medium als prophetischer Erweiterung des menschlichen Körpers ohne Weiteres auf Musikinstrumente anwendbar. Die strikte Unterscheidung zwischen Medium und Instrument erweist sich im Kontext von Medien-Instrumenten wie Drum Machines und Turntables eher als hinderlich denn als hilfreich. Dafür werden medientheoretische Routinen wie die Analyse des Verhältnisses von Original und Reproduktion vor dem Hintergrund medieninstrumental durchtränkter Aufführungssituationen seit einiger Zeit unter dem Etikett *Liveness* neu aufgegossen und – durchaus fruchtbar – in musikspezifischen Zusammenhängen verhandelt.<sup>17</sup>

Doch dies ist nicht das einzige Beispiel für den erkenntnistheoretischen Nutzen außermusikwissenschaftlicher Ansätze in der Erforschung des kulturellen Konzepts Musikinstrument. So wird etwa im kulturwissenschaftlichen Kontext derzeit verstärkt die Rolle des menschlichen Körpers in der Interaktion mit elektronischen und digitalen Musikinstrumenten untersucht und dabei wiederholt festgestellt, dass sich der zunehmende ›Blackbox‹-Charakter dieser Art von Instrumenten dahingehend auswirkt, dass sich beispielsweise instrumentale Spieltechniken massiv verändern und allgemein den Spielerkörper weniger bis gar nicht mehr mit einbeziehen; die nach Rolf Großmann »distanzierten Verhältnisse« zwischen Spieler und Instrument unterstreichen diese Tendenz: Von einer körperlichen Beherrschung oder gar Kontrolle des Instruments zu sprechen wie ehemals, scheint immer weniger zutreffend zu sein. Aber auch über den Bereich der Reproduktionsinstrumente hinaus, bei den bereits erwähnten anderen Gruppen von Problem-Instrumenten, wird die Notwendigkeit deutlich, benachbarte Disziplinen hinzuzuziehen: Medienwissenschaftliche Theorieansätze zu Prozessen der Virtualisierung<sup>18</sup> können dort von Nutzen sein, wo sich die Frage stellt, wie neben den ohnehin schon problematischen ›Hardware‹-Reproduktionsinstrumenten nun mit deren Emulationen in Form von Computersoftware umzugehen sein könnte. Und schließlich kann der medientheoretisch-kulturwissenschaftlich geprägte Diskurs um Gamification<sup>19</sup> zu einer Reflexion der aktuellen Entwicklung beitragen, solche Software-Instrumente in Form von Musik-Apps fürs Smartphone immer häufiger mit spielerischen Elementen zu durchsetzen.

---

17 Siehe hierzu etwa Auslander: *Liveness*, Croft: »Theses on Liveness« und Sanden: *Liveness in Modern Music*.

18 Wie z.B. in Rötzer: *Digitaler Schein und Bogen u.a.: Virtuelle Welten als Basistechnologie für Kunst und Kultur?*

19 Vgl. hierzu etwa Stampfl: *Die verspielte Gesellschaft* und Fuchs u.a.: *Rethinking Gamification*.

#### 4. VON DER BLACK-BOX ZUR FUNK-BOX ZUR FUTURHYTHMASCHINE

Neben so berechtigten hehren Hoffnungen auf die Chancen interdisziplinärer Zusammenarbeit läge ein zweiter wichtiger Schritt in der am ehesten noch ›transdisziplinär‹ zu nennenden Bewegung einer breiten Integration wirklich heterogener, gerade auch nicht-akademischer Wissenskomplexe, für die hier abschließend plädiert werden soll. Wenn etwa Holger Schulze zusammenfasst: »Sound Studies sind nicht *Klangwissenschaft*«<sup>20</sup>, dann ist in dieser quasi-disziplinären Etikettierung einer Forschung im Graubereich zwischen Musik-, Kultur und Medienwissenschaften auch ganz ausdrücklich ein Bruch mit dem gängigen Wissenschaftsverständnis angelegt. Und so wäre eben jenes gängige Verständnis zunächst einmal dahingehend zu öffnen, Sounds, Tracks, Musiken selbst als Wissenskomplexe zu hören und ernst zu nehmen. Genaues Hinhören verrät uns etwa sofort, dass die technikkulturelle Lage unseres Drum-Machine-Beispiels keineswegs so eindeutig ist, wie Kvifte, Werner und andere sie umreißen. Keinesfalls stiehlt hier eine böartige *technical agency* schlicht ›menschliche‹ Arbeitsplätze. Greg Errico, der gefeierte Drummer der Band Sly & the Family Stone, verlässt diese 1971, als die kokainbefeuernten Seltsamkeiten seines Bandleaders Sly überhandnehmen. Dieser steht plötzlich ohne Drummer da. Was macht er? Er schnappt sich eine Drum Machine.<sup>21</sup> Auftritt: Die *Funk Box*.

Auf Slys vernebeltem Album *There's a riot going on*<sup>22</sup> aus demselben Jahr hält nur das kontinuierliche Pulsieren dieser Funk-Box – Slys Name für seine Maestro Rhythm King MK2 Drum Machine – die wallenden Schwaden aus Bass, Gitarren-Licks und Bandrauschen beisammen. Das Gerät prägt – deutlich hörbar – Sound-Ästhetik und Aufnahmepraxis dieser Platte. Und dass gerade das Maschinenhafte hier funky getauft wird, zeigt zugleich, wie sehr eine essenzialisierende Beschwörung der Drummer-Seele zu kurz greift. So sehr wird die Funk Box zum eigenständigen ästhetischen Akteur, dass sie schließlich auf dem Track *The Jam*<sup>23</sup> vom Projekt des ebenfalls abtrünnigen Family-Stone-Bassisten Larry Graham 1975 zum ersten Mal und in eigenem Namen solieren darf: »F-U-N-K Box, it's an F-U-N-K Box, the Funk Box, ah. Play it on a Funk Box y'all ...«

Beim Hören dieser Tracks wird sofort nachvollziehbar, was Kodwo Eshun meint, wenn er apodiktisch formuliert: »Die Drum Machine ist keine Drummaschine.«<sup>24</sup> Nichts klingt hier nach *real drums*, niemand will hier wirklich einen menschlichen Drummer ersetzen. Die Drum Machine als solche zu bezeichnen, vollzieht dann genau jene theoretische Geste, die Michel Serres »Blackboxing«

20 Schulze: *Sound Studies*, S. 242; Herv. i. O.

21 So zumindest beschreibt es Greg Errico selbst: »[...] Sly's using drum machines was really a result of my departure.« Zit. n. Payne: Greg Errico, S. 150.

22 Vgl. Sly and the Family Stone: *There's a Riot going on*. Epic Records 1971.

23 Vgl. »The Jam« auf der LP Graham *Central Station: Ain't No 'Bout-A-Doubt It*. Warner Bros Records 1975.

24 Eshun: *Heller als die Sonne*, S. 224.



nennt: »Wenn wir nicht verstehen, wenn wir unsere Wissenschaft auf später verschieben, wenn die Sache zu komplex für die derzeitigen Mittel ist«<sup>25</sup>, dann, so Serres, stecken wir all diese verwirrenden Komplexitäten in eine ebensolche, kleben einen dritten Term als Label darauf und geben uns mit der durch diesen Term geleisteten Instantanerklärung zufrieden. Der Namensbestandteil ›Drum‹ dieser seltsamen Maschinengattung ist genau ein solcher Term, der die Blackbox schließt. Und mit Serres gesprochen bleibt sie so zwangsläufig ein wissenschaftlich aufgeschobenes Problem.

Aus der Blackbox kurzerhand eine *Funk Box* zu machen, ist insofern einer der Gründungs-Akte einer (fiktionalen?) Para-Wissenschaft, die Rhythmik nicht mehr als expressive Ursuppe mythologisiert, sondern ganz praktisch als Verflechtung von menschlicher und technischer *agency* erprobt. Denn diese Maschine – die nicht mehr Drums ab-, sondern eine eigenartige ästhetische Identität ausbildet – ist nicht nur ein spannendes Objekt einer Medien-/Instrumentenkunde, wie sie oben umrissen wurde; sie wird auch selbst zur Forschungsapparatur. Karen Barad etwa spricht von den Experimental-Apparaturen Niels Bohrs als »Praktiken der Materialisierung und Relevanzbildung, durch die sowohl die Intelligibilität als auch die Materialität konstituiert werden«<sup>26</sup>. Und eine solche intelligible (Medien-)Materialisierung wird auch in der Drum Machine hörbar, die keine mehr ist. In diesen Geräten klingt ein Wissen von rhythmischer Gestaltung an, das von jenem des traditionellen Drummers sehr verschieden ist. Dieses Wissen entfaltet schließlich das Anschlussprojekt zu Sly Stones frühen Experimenten an der Funk Box: die *Breakbeat Science*.

Kodwo Eshun, der erste Wissenschaftshistoriograph dieser Para-Wissenschaft vom Breakbeat, entwirft unter dieser Überschrift eine Perspektive auf Medienmusiken wie HipHop, Jungle oder House, die diese gerade nicht mehr als ›Musik‹ im Sinne der niemals endenden Litanei aus großen Werken großer Komponisten hört, sondern sie als ein radikal offenes phänomenotechnisches Experimentieren begreift. »Experimentieren heißt: Phänomene schaffen, hervorbringen, verfeinern und stabilisieren«<sup>27</sup> – eine Wendung, die sich ohne weiteres auf die ästhetische Praxis der Breakbeat Science wenden ließe. Diese öffnet so die Ohren dafür, dass es keineswegs mit der üblichen Verlustrhetorik getan ist, die etwa die Korrumpierung des kompositorischen Materials beweint, sondern dass hier eine grundlegende medienästhetische Auseinandersetzung mit den zeitgenössischen affektiven Gemengelagen auditiver Medienkultur geleistet wird. »Sensory Engineering« nennt Eshun das und meint damit sowohl die ästhetische Praxis als auch die Diskurse, die darum wuchern und die ebenso wichtige Elemente jenes dispo-

---

25 Serres: *Der Parasit*, S. 113.

26 Barad: *Agentieller Realismus*, S. 72.

27 Ebd., S. 28.

sitiven Schaltplans sind, der noch jede Zirkulation (affektiver) Energien regelt.<sup>28</sup> Objekt und Ergebnis solcher sensorischer Ingenieurskunst ist schließlich das, was Eshun mit einem seiner Hauptbegriffe zur ›Futurhythmaschine‹ krönt. Und damit wird aus der ›little metal box‹, mit der wir begonnen haben, schließlich genau das, was wir in unserem Untertitel rhetorisch bodenständiger als Eshun eine ›Konstellation aus Sound, Technik, Wissen und Praxis‹ genannt haben. Die Futurhythmaschine vollzieht das genaue Gegenteil der Komplexitätsreduktion des Blackboxing. Sie verkompliziert die so triviale Drum Machine, indem sie sie in ihrer Verflechtung mit ästhetischen, theoretischen Diskursen, mit den Praxen und Traditionen auditiver Gestaltung, mit den Affizierbarkeiten und Sensibilitäten anderer menschlicher wie technischer Akteure/Entitäten/Instanzen sichtbar und eher noch hörbar macht und sie schließlich als Kopplungspunkt von Erkenntnis- und Wissensprozessen – als epistemisches Ding – ernst nimmt. Medienmusikalisches Wissen muss dabei, in den Worten Rolf Großmanns,

nicht notwendigerweise begrifflich sein, es kann im Machen, in der praktischen Aneignung von Methoden, Operationen und Verfahren bestehen. Gerade dort, wo die kulturelle Tradition keine eingeführten Begrifflichkeiten bietet, sind die sedimentierten Formen des ›Machens‹ gleichzeitig die Wissensformen über musikalische Strukturen.<sup>29</sup>

Ein zeitgemäßer wissenschaftlicher Blick auf Musikinstrumente, wie wir ihn hier nur andeuten konnten, hätte genau hier anzusetzen, um genau jenes, in den Instrumenten manifest werdende, praktische (Medien-)Wissen anschlussfähig zu machen.

#### LITERATURVERZEICHNIS

- Auslander, Philip: *Liveness. Performance in a Mediatized Culture*. London/New York 1999.
- Barad, Karen: *Agentieller Realismus*, Berlin 2012.
- Bogen, Manfred, Roland Kuck & Jens Schröter (Hrsg.): *Virtuelle Welten als Basistechnologie für Kunst und Kultur?* Bielefeld 2009.
- Brockhaus Riemann Musiklexikon in vier Bänden und einem Ergänzungsband, hrsg. v. Carl Dahlhaus und Hans Heinrich Eggebrecht, Bd. 2 E-K, Mainz/München 2001.

---

28 Diese Anspielung auf Jean-François Lyotards *dispositif*-Begriff kann hier nicht weiter ausgeführt werden. Lyotard – der in der mittlerweile allgegenwärtigen Rede vom *Dispositif* meist übergangen wird – ist aber für die hier umrissene Perspektive interessant, weil er explizit auch musikalisch-ästhetische Praxis als *dispositif* bespricht. Vgl. bspw. Lyotard: »Plusieurs Silences«.

29 Großmann: *Sonic Fiction*. S. 162.

SARAH HARDJOWIROGO / MALTE PELLETER

- Croft, John: »Theses on Liveness«, in: Organised Sound 12, 1, Cambridge, MA 2007, S. 59-66.
- Eshun, Kodwo: Heller als die Sonne. Abenteuer in der Sonic Fiction, Berlin 1999.
- Foucault, Michel: Die Ordnung der Dinge, Frankfurt a. M. 1971.
- Fuchs, Mathias/Fizek, Sonia/ Ruffino, Paolo/Schrape, Niklas (Hrsg.): Rethinking Gamification, Lüneburg 2014.
- Großmann, Rolf: »Distanzierte Verhältnisse? Zur Musikinstrumentalisierung der Reproduktionsmedien«, in: Harenberg, Michael/Weissberg, Daniel (Hrsg.): Klang (ohne) Körper. Spuren und Potenziale des Körpers in der elektronischen Musik, Bielefeld 2010, S. 183-200.
- Großmann, Rolf: »Sonic Fiction« – Zum Begreifen musikalisch-medialer Gestaltung. Ein Plädoyer zum (Wieder-)Lesen der Textsammlung »Heller als die Sonne« von Kodwo Eshun«, in: Enders, Bernd/Jürgen Oberschmidt/Gerhard Schmitt (Hrsg.): Die Metapher als Medium des Musikverstehens, Osnabrück 2013, S. 161-172.
- Hammond, Ray: The Musician and the Micro, Poole/Dorset 1983.
- Hornbostel, Erich Moritz von/Sachs, Curt: »Systematik der Musikinstrumente. Ein Versuch«, in: Zeitschrift für Ethnologie, Bd. 46, Nr. 4-5, 1914, S. 553-590.
- Kittler, Friedrich A.: Grammophon, Film, Typewriter, Berlin 1986.
- Kittler, Friedrich A.: Und der Sinus wird weiterschwingen. Über Musik und Mathematik, Köln 2012.
- Kvifte, Tellef: Instruments and the Electronic Age. Towards a Unified Description of Playing Technique, Oslo 1989.
- Lyotard, Jean-François: »Plusieurs Silences«, in: ders., Des dispositifs pulsionnels, Paris 1973, S. 281-303.
- Payne, Jim: »Greg Errico«, in: Give the Drummers Some! The Great Drummers of R&B, Funk & Soul, Katonah, NY 1996, S. 144-151.
- Rheinberger, Hans-Jörg: Experiment, Differenz, Schrift. Zur Geschichte epistemischer Dinge, Marburg/Lahn 1992.
- Rötzer, Florian (Hrsg.): Digitaler Schein. Ästhetik der elektronischen Medien, Frankfurt a.M. 1991.
- Sachs, Curt: Geist und Werden der Musikinstrumente, Hilversum [1929] 1965.
- Sachs, Curt: The History of Musical Instruments, New York 1940.
- Sanden, Paul: Liveness in Modern Music: Musicians, Technology, and the Perception of Performance, New York/Milton Park 2012.
- Schulze, Holger: »Sound Studies«, in: Moebius, Stephan (Hrsg.): Kultur. Von den Cultural Studies bis zu den Visual Studies, Bielefeld 2012, S. 242-257.
- Serres, Michel: Der Parasit, Frankfurt a. M. 1987.

Stampfl, Nora S.: Die verspielte Gesellschaft. Gamification oder Leben im Zeitalter des Computerspiels, Hannover 2012.

Sterne, Jonathan: Media or Instruments? Yes. In: OFFSCREEN, Vol. 11, 2007. Online unter: [http://offscreen.com/pdf/sterne\\_instruments.pdf](http://offscreen.com/pdf/sterne_instruments.pdf) (30.09.2014).

Werner, Craig: Higher Ground. Stevie Wonder, Aretha Franklin, Curtis Mayfield and the Rise and Fall of American Soul, New York 2004.

#### INTERNETQUELLEN

Facebook.com; <https://www.facebook.com/realdrumsoul>, 30.09.2014.



## RADIO ALS SOUND

### Von der enträumlichten Stimme zum Radio-Sounddesign

KIRON PATKA

#### ABSTRACT

*Since the early days of radio, broadcasting studios have been dead rooms, and the radio voice has been a voice without spatial acoustics. In the 1920s this unique acoustic position of radio announcers led to a quite intimate way of speaking, which differed considerably from other forms of public communication. This ›non-spatial voice‹ has been a fundamental characteristic of radio aesthetics since those days. This article will show how over the years more different mediated voices with different spatial sound signatures emerged and by gathering around the radio voice developed an entire topological structure. With the appearance of the technology of artificial reverb, spatial acoustics is able to fulfil functions and explore new meanings way beyond the construction of natural sounding auditory events. Thus radio aesthetics and consequentially the linked practice of sound design in broadcasting is considered the design of the radio as a medial space.*

#### I. RADIOSTIMME UND RADIOSOUND

Die Radiostimme geht direkt ins Ohr, sie wirkt anders. Anders, weil sie keinen Raum hat. Sie kann sich nicht ausbreiten, sondern wird über das Radiomikrofon direkt in die elektrischen Schaltkreise der Sendeanlage eingespeist. Es ist nicht nur die Stimme an sich, sondern gerade diese Stimme ohne Raum, die den Sound des Mediums Radio ausmacht. Und: Wo träfen Sound und Medium fruchtbarer aufeinander als beim Radio? Welches Medium hätte mehr zu tun mit Hören als der Hörfunk? Wo spielten Schall und Klang eine größere Rolle als beim Medium der Klangkunst und des Schallspiels? Radio ist das akustische wie auch auditive Medium par excellence, und Sound ist sein elementarer Grundbaustein: Radio ist Sound<sup>1</sup> – Radiopraktiker wussten das von Anfang an. Alfred Bofinger, Intendant der damals neu gegründeten SÜRAG,<sup>2</sup> formulierte es 1924 in einem Vortrag so:

- 
- 1 Sound ist hier verstanden als alles auditiv Wahrnehmbare. Die verschiedenen im deutschsprachigen Raum gängigen Bedeutungsschichten des Begriffs hat Frank Schätzlein zusammengestellt; vgl. Schätzlein: »Sound und Sounddesign in Medien und Forschung«, S. 27ff.
  - 2 Süddeutsche Rundfunk AG, gegründet am 3. März 1924 mit Sitz in Stuttgart.

Wir müssen also zunächst von der banalen Tatsache ausgehen, daß man den Rundfunk hört, zwar nur hört, daß man nicht sieht, nicht schmeckt, nicht riecht, daß er weder kalt noch warm ist, sondern daß man ihn eben nur hört. Diese banale Feststellung ist tatsächlich der Ausgangspunkt für alle ästhetische Erkenntnis des Wesens unserer jungen Erfindung, und sie ist richtunggebend für den ästhetischen Ausbau des Rundfunks, sie ist grundlegend für alle Normen der Programmgestaltung.<sup>3</sup>

Der Rundfunk in Deutschland blickte damals gerade auf sein erstes Jahr zurück. Umso überraschender mutet der Befund an, dass Sound für die Radioforschung nach wie vor einen blinden Fleck bildet, dass sich die historische Erforschung des Radios in den vergangenen bald 100 Jahren kaum mit der Frage auseinandergesetzt hat, wie Radio klingt. Es gibt keine etablierte Geschichtsschreibung der Radioästhetik.<sup>4</sup> »Der blinde Fleck« der traditionellen Radioforschung, so stellt Golo Föllmer fest, »betrifft also Bedeutungen, die primär auf sensueller Ebene übermittelt werden, die als ›Qualität‹, als ›ästhetische‹ oder ›atmosphärische Beschaffenheit‹ oder auch als ›Anmutung‹ beschrieben werden können.«<sup>5</sup> Die Medienwissenschaft betritt also an dieser Stelle Neuland. In der wissenschaftlichen Auseinandersetzung mit dem Radio als Sound und insbesondere mit Formen und Praktiken des Radio-Sounddesigns überschneiden sich Medienwissenschaft und das interdisziplinäre Forschungsfeld Auditive Kultur auf höchst produktive Weise.

## 2. RADIO-SOUNDDESIGN IN PRAXIS UND FORSCHUNG

Dabei hat sich die Radiopraxis durchaus intensiv mit klanglichen Fragen auseinandergesetzt. In den vergangenen Jahrzehnten sind in vielen Radiosendern so oder ähnlich genannte Sounddesign-Abteilungen entstanden. Im Spannungsfeld zwischen Ästhetik und Ökonomie stehen diese Redaktionen und Studios einerseits in der Tradition der Musikproduktion, des Film-Sounddesigns sowie des Hörspiels und arbeiten unter ästhetisch-künstlerischen Vorzeichen am Sound des Radios. Andererseits besteht eine Nähe zu den Marketingabteilungen der Sender, für die das Radio-Sounddesign die Aufgabe hat, dem wirtschaftlichen Erfolg des Senders zustatten zu kommen. Typischerweise versucht man, dem Programm eine im Sinne von *corporate identity* einheitliche sowie im Konzert der konkurrierenden Radiosender und Audioangebote identifizierbare akustische Gestalt zu geben.

---

3 Bofinger: »Grundsätzliches zur Programmgestaltung des Rundfunks«, S. 33f.

4 Vgl. Schätzlein: »Geschichte«, S. 64f.

5 Föllmer: »Theoretisch-methodische Annäherungen an die Ästhetik des Radios«, S. 325. Golo Föllmer hat zusammen mit Ines Bose an der Martin-Luther-Universität Halle-Wittenberg das Forschungsnetzwerk Radio Aesthetics Radio Identities ins Leben gerufen, das sich aus medien-, sprech- und kulturwissenschaftlicher Perspektive mit der klanglichen Gestaltung von Radio auseinandersetzt.

Unter diesem zweiten Blickwinkel ist die Bezeichnung Sounddesign in Anlehnung an das Produkt-Sounddesign nur konsequent: Das Radioprogramm wird als akustisches Produkt konzeptualisiert, dessen Verkäuflichkeit durch zielgruppenorientierte Gestaltung erhöht werden soll. So hat das Radio-Sounddesign heute einen höheren Stellenwert denn je.<sup>6</sup>

Dort, wo die Fach- oder Praxisliteratur öffentlich-rechtlicher Provenienz das Tätigkeitsfeld Sounddesign überhaupt zur Kenntnis genommen hat,<sup>7</sup> konzentriert sie sich vielmals auf eine alphabetische (!) Auflistung von Verpackungselementen, die in Sounddesign-Studios produziert werden<sup>8</sup> – oft in Verbindung mit der Warnung vor einem Zuviel.<sup>9</sup> Eine erste wissenschaftliche Beschreibung des Tätigkeitsfelds stammt von Frank Schätzlein.<sup>10</sup> Auch er zählt einzelne Programmelemente auf (»Vorspann, Abspann, Jingles, Trailer, Collagen, Montagen, Kurzfeature, akustische Senderkennungen, Zeitzeichen, Pausenzeichen und Programmhinweise«<sup>11</sup>), bleibt dort aber nicht stehen:

Zu den weiteren Aufgaben zählen unter anderem die Geräusch- und Musikberatung, die Produktion funktioneller Musik, das Anfertigen von Digitalkopien und das Restaurieren von historischen Magnetband- oder Schallplattenaufzeichnungen sowie die Bearbeitung von Originaltonaufnahmen (das Entrauschen, Entknacken und Verbessern der Klangqualität/Verständlichkeit) für spezielle Sendungen und Sendereihen, die auf historische Mediendokumente zurückgreifen.<sup>12</sup>

Hier nennt Schätzlein eine ganze Reihe von Aufgaben, die ihrem Wesen nach nicht neu sind. Das Neue ist, dass die Aufgaben ausgelagert und professionalisiert werden. Es geht um die klangliche Verbesserung und Gestaltung von einzelnen Elementen, Sendungen und schließlich ganzen Programmen, und Sounddesigner treten nicht nur als Produzenten, sondern auch als Berater auf. Dass diese Bereiche des Sounddesigns in der Praxisliteratur vernachlässigt werden, mag daran lie-

6 Es fällt auf, dass der Begriff Sounddesign auf das Radio bezogen im akademischen Bereich nur sehr zögerlich aufgenommen wird.

7 Weder das online verfügbare ABC der ARD ([http://www.ard.de/home/intern/fakten/abc-der-ard/ABC\\_der\\_ARD/175396/index.html](http://www.ard.de/home/intern/fakten/abc-der-ard/ABC_der_ARD/175396/index.html), 04.01.2014) führt den Begriff Sounddesign oder Sounddesigner auf, noch findet sich in der ARD-Fachzeitschrift Media Perspektiven ein Artikel, der sich dezidiert mit dem Themenfeld auseinandersetzen würde.

8 Zum Beispiel von B wie Backtimer bis T wie Transition in dem unter Radiojournalisten als Standardwerk betrachteten Handbuch »Radio-Journalismus«; vgl. Lengenfelder: »Verpackungselemente«.

9 »Im deutschen Radio wird zuviel »gejingelt« und »getrailert.« (Arnold: ABC des Hörfunks, S. 246).

10 Schätzlein: »Sound und Sounddesign in Medien und Forschung«.

11 Ebd., S. 35.

12 Ebd., S. 34.



KIRON PATKA

gen, dass sie sich nicht in konkreten Objekten materialisieren, die dann in den Sendeablauf eingeplant werden könnten. Die Arbeit findet im Hintergrund statt.

Nachfolgend wird der Umgang von Radiopraktikern mit Sound beleuchtet. Dazu wird Radio-Sounddesign aus einer ganz spezifischen Perspektive in den Blick genommen, nämlich aus der des Raumes: Radio-Sounddesign als Raumgestaltung. Vor allem der Klang der Stimme im Radio wird in ihren Wechselwirkungen mit dem medialen Raum des Radios untersucht. Die Akustik im Aufnahmeraum ist ein entscheidender Faktor dafür, mit welchen Raumwirkungen die Hörer konfrontiert werden. Auch die jedem Raum eigenen Hintergrundgeräusche (im Radioslang: *Atmo*) tragen zu diesen Raumwirkungen bei. Das Dispositiv der elektroakustischen Übertragung der Stimme verändert allerdings die akustischen und wahrnehmungspsychologischen Prämissen. Gerade im Hinblick auf die akustische Perspektive – das räumliche Verhältnis des Sprechers zum Hörer – ist die Situation bei der Radioübertragung eine gänzlich andere als im Falle der natürlichen, nicht mediatisierten Stimme.

Die Annahme ist, dass Radiopraktiker, ganz gleich ob sie sich nun als ›Sounddesigner‹ sehen oder nicht, hörbare Räume konstruieren (und schon immer konstruiert haben), die essenziell sind für eine spezifische Radioästhetik. Im Mittelpunkt steht dabei die Radiostimme als enträumlichte Stimme, die sich in den 1920er-Jahren in ihrem Sound von den traditionellen Formen des öffentlichen Sprechens absetzt. Diese Stimme soll sodann als Bezugspunkt für eine Topologie des Radios beschrieben werden, für eine auditive Struktur, die den Raum als gestalterisches Ordnungsprinzip verwendet. Schließlich wird es im Zusammenhang mit raumschaffenden Technologien und Praktiken um die künstlich verhaltene Stimme gehen, die dem hörbaren Raum neue Bedeutungen einschreibt.

### 3. DIE ENTRÄUMLICHUNG DER STIMME

Die Radiostimme ist von Anfang an die enträumlichte Stimme. Bereits der erste Aufnahmeraum im Voxhaus Berlin, aus dem heraus am 29. Oktober 1923 die »Deutsche Stunde« als erstes regelmäßiges Radioprogramm Deutschlands seinen Sendebetrieb aufnahm, ist ein akustisch gestalteter Raum. Trotz Wirtschaftskrise und Geldnot legte man Wert auf eine Schalldämmung des Studios, wie der Physiker Friedrich Weichart sich erinnert:

Unterdes wurde ein Aufnahmeraum vorbereitet. Ein Zimmer im dritten Stock wurde ausgeräumt und durch Woldecken etwa im Verhältnis 2:1 geteilt. Der größere Teil dieses Raumes, der zur Abdämpfung des Schalles zunächst locker mit violetterem Krepppapier behängt wurde, war als der eigentliche ›Aufnahmeaum‹ gedacht; der kleinere Teil bot Platz zur Aufstellung der notwendigen technischen Einrichtungen. [...] Schon nach wenigen Tagen wurde die Herstellung eines neuen, gepolsterten Aufnahmeaums (es war das Nebenzimmer) in

Angriff genommen. Der Fußboden war vollkommen ausgelegt mit rotem Läuferstoff.<sup>13</sup>

Von solchen und ähnlichen schalldämmenden Einbauten zeugen auch etliche weitere Berichte und Fotografien früher Rundfunkstudios. Der unmittelbare sonische Effekt dieser Raumgestaltung war die Verringerung des Nachhalls. Poröse und weiche Flächen im Innenraum verschlucken die Reflexionen an den Wänden, so dass sich nur ein geringer Raumschall ausbilden kann, der schnell wieder abebbt. Über den Nachhall wird die Stimme des Sprechers verräumlicht; er ist die akustische Signatur, die Aufschluss über Charakter, Größe und Oberflächenmaterialien des Raumes gibt. Mit der Reduktion des Nachhalls tritt diese Raumsignatur in den Hintergrund und verschwindet im Extremfall ganz aus unserer Wahrnehmung: Die Stimme wird enträumlicht.<sup>14</sup> Zugleich wirken die dicken oder zusätzlichen Wände auch als Schallisolatoren, die verhindern, dass Geräusche der Außenwelt ins Studio dringen. Das alles führt dazu, dass das Studio zu dem »stillen Raum« wird, als der er oftmals beschrieben wird. Dementsprechend gehört die enträumlichte Stimme seit seinen Anfängen zum Radio und kann als erster Beleg für eine Tätigkeit gelten, die sich heute als Radio-Sounddesign bezeichnen lässt: Indem man an der Akustik des Raumes arbeitet, verändert man zwangsläufig den Klang der Sprecherstimme – und genau darum geht es ja auch.

Auch wenn die akustische Schalldämmung in Rundfunkstudios seit den Anfängen in erster Linie technisch begründet wurde – mit dem Frequenzgang der frühen Mikrofone, aber auch mit der Monophonie, die den ringsum verteilten Raumschall auf einen Punkt summiert –, bringt die Historikerin Emily Thompson diese Praxis in einen größeren historischen Zusammenhang.<sup>15</sup> Sie stellt für das erste Drittel des 20. Jahrhunderts auf breiter gesellschaftlicher Ebene einen Wandel im Umgang mit Schall fest. Im Gefolge von bautechnischen wie auch elektroakustischen Entwicklungen sei der Blick auf Schall als physikalische Größe der Idee des *Signals* gewichen, das heißt einer beherrschbaren, technologischen Größe, beheimatet in den Schaltkreisen elektroakustischer Anlagen. Nicht nur in den Studios, sondern auch in Büroräumen, Fabrikhallen, Konzertsälen und auf Schallplatten habe man den Schall ökonomisch erschlossen. Sonischer Ausdruck dieses Schritts in die Moderne sei die ›Trockenlegung‹ des Schalls in all diesen Kontexten: Nachhall und Raumklang wurden nicht mehr als immanenter Bestandteil der Stimme, sondern als Störfaktoren gesehen, die über technische Hilfsmittel – allen voran die der Bauakustik – eliminiert wurden. Was entstand, war eine *Soundscape of Modernity* mit der enträumlichten Stimme als Beleg für »man's technical mas-

13 Weichart: »In 14 Tagen einen Sender für Berlin«, S. 48ff.

14 Für die Enträumlichtung der Stimme ist neben der Schalldämmung noch ein weiterer Faktor wichtig: der Abstand des Sprechers zum Mikrofon. Je geringer der Abstand, desto lauter wird die Stimme vom Mikrofon erfasst, desto besser also setzt sie sich vom gleichmäßigen Raumschall ab.

15 Thompson: »Dead Rooms and Live Wires«; dies.: *The Soundscape of Modernity*.

KIRON PATKA

tery over his physical environment«. <sup>16</sup> Die Radiostimme erscheint so als Ausdruck einer Ästhetik der Effizienz. <sup>17</sup> Der klare und direkte Klang der Stimme lässt keinerlei Rückschlüsse mehr auf die räumliche Umgebung zu, in der er entsteht; ja die modernen Räume haben überhaupt keinen eigenen Klangcharakter mehr, sie klingen alle gleich. Interessanterweise liegt gerade in dieser klangökonomischen Vereinheitlichung später wieder ein Antrieb für modernes Radio-Sounddesign, dessen wesentliche Aufgabe oft darin gesehen wird, das einzelne Radioprogramm akustisch einzigartig und unverwechselbar gegenüber den konkurrierenden Angeboten zu machen.

Das besondere Dispositiv der elektroakustischen Übertragung bringt den Aufnahme- und den jeweiligen Wiedergaberaum zu einer akustischen Überlagerung; Radiostimmen tragen für die Hörer am Ort des Ohrs beide Räume in sich. Je stärker die Raumsignatur des Aufnahme-raums, je deutlicher dieser ›ferne‹, ›andere‹ Raum zu hören ist, desto größer die wahrgenommene Distanz zum Sprecher. Die aufnahmeseitig enträumlichte Stimme dagegen greift allein die Raumakustik der Umgebung auf, in dem das Radio steht – genau so, als ob der Sprecher sich selbst im Wiedergaberaum aufhielte. Die enträumlichte Stimme vermag allein aufgrund ihrer akustischen Eigenschaften unmittelbar in die Privatsphäre der Menschen einzudringen. Dies trägt zu dem stilbildenden Effekt bei, den die Enträumlichung der Stimme zeitigte: Sie veränderte das Sprechen im Radio hin zu einem leiseren und intimeren Ton, zu einer sehr persönlichen Sprechweise. <sup>18</sup> Während das öffentliche Sprechen – am Theater, auf der Kanzel, in der Politik – seit Langem eine Sprechweise hervorgebracht hatte, die darauf aus war, ein großes Publikum zu adressieren und auf weite Distanzen hin gut hör- und verstehbar zu sein, <sup>19</sup> galten diese Paradigmen für das Sprechen im Radio nicht mehr. Im Rundfunkstudio waren die Sprecher allein mit dem Mikrofon, und viele Berichte thematisieren ein »Mikrofonfieber«, eine Nervosität, die sogar erfahrene Schauspieler überfiel, sobald sie allein in einem schallgedämmten Raum sprechen sollten, ihr Sprechen aber paradoxerweise von einer völlig unbekanntem, disparaten und nicht zu quantifizierenden Menge an Menschen gehört wurde. Walter Benjamin dokumentiert aus seiner eigenen Erfahrung mit dem Rundfunk heraus die Praxisregel:

Anfänger [...] begehen den Irrtum zu glauben, sie hätten einen Vortrag vor einem mehr oder weniger großen Publikum zu halten, das nur eben, zufällig, unsichtbar sei. Nichts ist verkehrter. Der Radiohörer ist fast immer ein Einzelner, und angenommen selbst, Sie erreichen einige Tausende, so erreichen Sie immer nur tausende Einzelner.

---

16 Thompson: *The Soundscape of Modernity*, S. 4.

17 »Aesthetic of efficiency«; siehe ebd., S. 3.

18 Vgl. Gethmann: *Die Übertragung der Stimme*, insb. S. 111 ff.

19 Eine Sprechweise, die als Theodor Siebs Bühnenaussprache kodifiziert wurde.

Sie müssen sich also verhalten, als wenn Sie zu einem einzelnen sprechen – oder auch zu vielen einzelnen, wenn Sie wollen; keinesfalls aber zu vielen Versammelten.<sup>20</sup>

Die Bedingungen des Mediums schlagen sich also in der Stimme nieder. Die Raumakustik gestaltet nicht nur den Klang, sie gestaltet auch das Sprechen. Zudem trennt die Elektroakustik den bislang starren Zusammenhang zwischen dem Klang der Stimme und ihrer Lautstärke auf. Edward T. Hall hatte in seinen Versuchen, aus denen die einflussreiche Theorie der Proxemik hervorgegangen ist, festgestellt, dass Menschen in der verbalen Kommunikation je nach Abstand zueinander einen unterschiedlichen Ton anschlagen, der Klang der Stimme sich daher als Funktion der Distanz zwischen zwei Menschen beschreiben lässt.<sup>21</sup> Die nahe, vertraute Radiostimme vermittelt also allein schon durch ihren Klang eine soziale Nähe zu den Hörern, egal wie laut oder leise deren Radiogerät eingestellt ist.

#### 4. TOPOLOGIE DER RADIOSTIMMEN

Die Auseinandersetzung der Rundfunksprecher mit der Stimme in der Mitte der 1920er Jahre weckte auch das Bestreben, das Potenzial der Stimme auszuloten. Dies führte schließlich zu einer Ausdifferenzierung unterschiedlicher Formen des Sprechens im Radio. Zunächst entwickelte sich als Gegenpol zur enträumlichten Stimme des Ansagers die Stimme des Reporters heraus, die eben gerade durch ihren klaren Raumbezug markiert ist: Der Reporter ist *vor Ort*. Wie wichtig der hörbare Raum für die Reportage ist, belegt ein Beispiel aus dem damaligen Tübinger SWF-Studio aus den frühen 1980er-Jahren. Ein Reporter, der live aus einem fliegenden Hubschrauber berichten sollte, wurde mit einem speziellen Lippenkontaktmikrofon ausgestattet, um die lauten Umgebungsgeräusche gering zu halten. Das Mikrofon konnte den Motorenlärm so gut ausblenden, dass letztlich kaum mehr etwas vom Hubschrauber zu hören war. Das führte zu Irritationen, und der Moderator der Sendung sah sich gezwungen, die Authentizität der Reportage ausdrücklich zu beteuern. Das Fehlen des Raumklangs wurde als Defizit empfunden, und mit dem Lärm ging auch die Glaubwürdigkeit der Reportage verloren.

Die Rauminformationen – Raumakustik und Atmo – sind in solchen Beispielen Teil der Geschichte, die erzählt wird. Bei vielen O-Tönen, die im Radio gesendet werden, wird das Gesagte durch den Raumklang unterstrichen; dieser kann die Situation sogar sehr viel immersiver schildern, als es rein mit Worten möglich wäre. Nicht zuletzt fungiert der Raumklang auch als Beweis dafür, dass der Sprecher tatsächlich dort ist, wo er zu sein vorgibt. Der Raum interagiert mit dem Sprecher, dem Reporter oder dem Interviewten. Ein klassisches Beispiel dafür ist die Anekdote von Alfred Braun, Reporter der ersten Stunde, der 1929

20 Benjamin: »Auf die Minute«, S. 76 f.

21 Hall: Die Sprache des Raumes, S. 118 f.

KIRON PATKA

live von der Nobelpreisverleihung an Thomas Mann in Stockholm berichtete. Um den Ablauf der Verleihung nicht zu stören – und weil sich der schwedische König dem Radio gegenüber wenig aufgeschlossen gab – blieb ihm nur, aus einem Versteck heraus zu flüstern. So entstand die sogenannte »Flüsterreportage«.<sup>22</sup> Das Gegenbeispiel und zugleich Beleg für die immense Variationsbreite der Reporterstimme ist jeden Samstag im Radio zu hören, wenn die Sportreporter aus den schallerfüllten Räumen der Bundesligastadien ihre Reportagen rufen, ja schreien müssen.

Heute begegnet uns im Radio ein ganzer Kosmos an unterschiedlichen Stimmen. Neben Sprechern und Reportern oder Korrespondenten hören wir auch Radiohörer, die per Telefon zugeschaltet sind; Politiker, die sich selbst in Szene setzen; Experten, die Auskunft geben; nach ihrer Meinung gefragte Passanten. Eine besondere Stellung hat oft die sogenannte *Station Voice*, eine namenlose und geradezu entpersonalisierte Stimme, die vor allem den Namen des Radiosenders nennt und so in besonderer Weise für die Radiostation selbst steht. Eine zentrale Rolle nimmt stets die Stimme des Moderators ein: Sie bildet eine Instanz, die – ganz im Wortsinne – zwischen all diesen Stimmen, der Musik und insbesondere auch den Hörern vermittelt und so eine Metafunktion für das Radio übernimmt.<sup>23</sup> Die einzelnen Stimmen lassen sich nicht nur durch ihre Sprechhaltung voneinander unterscheiden, sie sind eben auch räumlich unterschiedlich markiert.

Vor allem seit der Rundfunk in den 1960er Jahren stereophon wurde, kommt auch die akustische Perspektive zum Tragen. Die Stereophonie ermöglichte einerseits eine Richtungslokalisierung zwischen rechts und links, deren Begrenzung von der Aufstellung der zwei Lautsprecher abhing. Andererseits – ein oft unterschätzter Aspekt – trugen aber auch Nachhall und Raumklang zu einer Dreidimensionalität bei, die eine wesentlich detailliertere Tiefenstaffelung möglich machte. Mit der Stereophonie können Stimmen daher besser denn je unterschiedliche Orte innerhalb des medialen Raumes einnehmen: Sie sind nah oder fern, links oder rechts und befinden sich in unterschiedlichen akustischen Perspektiven zum Hörer. Gebrauch von dieser Möglichkeit machen beispielsweise Gesprächsrunden, in denen die Stimmen auf die Breite der Stereobasis verteilt werden – eine Praxis, auf die im Radio anders als im Fernsehen oft zurückgegriffen wird. Dabei scheint die Konvention zu herrschen, dass die Stimme des Gesprächsleiters stets die (räumlich neutrale) Mitte einnimmt.<sup>24</sup> Die Positionierung der einzelnen Stimmen auf unterschiedliche Orte im Stereopanorama – völlig unabhängig von der realen Sitzordnung – hat zur Folge, dass sie sich leichter voneinander unterscheiden lassen. Anders als im Fernsehen, wo die Diskussionsteil-

---

22 Interview mit Alfred Braun 1952, veröffentlicht auf den Internetseiten des SWR (<http://www.swr.de/swr2/wissen/archivradio/>, 17.11.2013).

23 Vgl. Häusermann: Radio, S. 79f.

24 Bei Podiumsdiskussionen ist es üblicher, dass der Gesprächsleiter auf einer Seite sitzt, damit er mehrere Gesprächspartner im Blick hat, ohne den Kopf hin- und her bewegen zu müssen.

nehmer jeweils in der Nahaufnahme gezeigt und durch Bauchbinden schriftlich benannt werden können, steht Radiohörern zur Orientierung allein der auditive Kanal zur Verfügung. Die Verortung in bestimmten Richtungen kann als zusätzliches orientierungsstiftendes Merkmal dienen.

Die Stimmen des Radios tragen also ihre je eigenen Raum- und Ortsinformationen in sich. Die Kombination von Räumen und Orten – ob seriell angeordnet oder zeitgleich übereinandergeschichtet –, ihr »Hintereinander- und Übereinandermontieren«<sup>25</sup> bildet ein räumliches Bezugssystem, eine akustische topologische Struktur. Was dabei entsteht, ist wiederum eine Ästhetik, die sich als typisch für das Radio erweist. Die enträumlichte Stimme, verstanden als *räumlich neutrale* Stimme, bildet den Bezugspunkt für diese Struktur. Diese Topologie lässt sich poetologisch deuten, beispielsweise mithilfe von Erzähltheorien: Radiopraktiker erzählen eine Geschichte. Wenn ein Moderator einen Reporter ankündigt, der wiederum O-Töne eines Akteurs in seinen Bericht integriert, liegen schon drei verschiedene Räumlichkeiten vor, die sich als drei Erzählebenen beschreiben lassen. Der Wechsel in eine tiefere Ebene wird von der Stimme der nächsthöheren Ebene veranlasst, beispielsweise durch Floskeln wie: »Hören Sie einen Beitrag von ...« (Moderator – Reporter) oder »Der Bürgermeister vertritt eine andere Meinung ...« (Reporter – O-Ton). Nach einem etwas stilisierten Modell lassen tiefere Ebenen dabei mehr Räumlichkeit zu und schaffen dadurch eine größere Distanz zur enträumlichten Stimme des Moderators. Die Raumhaftigkeit der Stimme dient als Indikator für die Erzählebene; die Raumlosigkeit des Moderators entspricht dem unmittelbareren Erzähler-Leser-Verhältnis. Die *Station Voice* dagegen als Stimme, die sich noch mehr als die des Moderators einer Verortung entzieht, lässt sich einer noch höheren Instanz zuordnen; sie bildet gewissermaßen einen Paratext zur Moderation, so wie Kapitelüberschriften in einem Text oder wie ein Buchtitel.

Ein weiteres Beispiel: Im Feature *Lifestyle*<sup>26</sup> tritt der Autor Jens Jarisch sowohl als Sprecher des Features auf als auch als Reporter, der vor Ort Interviews führt. Er spricht seinen sorgfältig komponierten Feature-Text, der sehr präsent und mittig zu hören ist und dem kein akustischer Raum zugeordnet werden kann. Parallel dazu erscheint seine Stimme als Bestandteil der im O-Ton wiedergegebenen Szenen leiser, mit mehr Hall und aus variierenden Richtungen; es ist deutlich zu hören, dass er sich beispielsweise in der großen Empfangshalle eines Unternehmens befindet. Obwohl es sich um dieselbe Stimme handelt, übernimmt sie unterschiedliche Funktionen bzw. bewegt sich auf unterschiedlichen Erzählebenen. Jarisch ist als Erzähler mit enträumlichter Stimme, als handelnde Figur mit verräumlichter Stimme zu hören. Als Erzähler spricht er *über* das Erleben und Handeln der Figur, vermittelt zwischen dem Raum der Reportage und dem Hö-

25 Arnheim: Rundfunk als Hörkunst, S. 63.

26 Jens Jarisch, *Lifestyle* (RBB/DLF/SWR 2005).

rer. Akustische Raumhaftigkeit steht hier als Metonymie für Distanz – nicht nur räumlich, sondern auch zeitlich.

## 5. STIMME IM KÜNSTLICHEN RAUM

Radiopraktiker und Ingenieure haben sehr bald Möglichkeiten entwickelt, raumakustische Parameter gezielt zu steuern. So ist die Technik des *Verhallens* nicht viel jünger als das Radio selbst. Bereits Ende der 1920er-Jahre entstanden sogenannte Hallräume oder Echo-Räume – stark hallende Räume, in die das trockene Signal eingespielt wurde, um es dort mit Mikrofonen wieder aufzunehmen. Im Regieraum wurde es dann elektrisch mit dem ursprünglichen Signal kombiniert.<sup>27</sup> Mehr Flexibilität wurde Ende der 1950er Jahre mit mechanischen, seit den 1970er Jahren schließlich mit digitalen Hallgeräten erzielt.<sup>28</sup> Gerade die enträumlichte Stimme trägt das Potenzial neuer, künstlicher Verräumlichung in sich.

Die Domäne des künstlichen Halls lag von Anfang an bei den fiktionalen Formen, allen voran dem Hörspiel. Gerade in der Kombination mit Atmos aus der Konserve lässt sich über diese Technologie jede Stimme virtuell an einen ganz anderen Ort, in einen ganz anderen Raum versetzen. Die Hallerzeuger dienen als Illusionsmaschinen und sind ein wichtiges Puzzleteil in der medialen Konstruktion gezielter Realitätseindrücke. Doch dabei blieb es nicht. Der künstliche Hall hat sich mittlerweile von dieser illusionsbildenden Aufgabe emanzipiert und sein semiotisches Potenzial weiter ausgelotet. So war es in den 1950er Jahren in den USA eine Zeit lang in Mode, die Stimme des Moderators durch besondere Raumeffekte größer klingen zu lassen, wie Wolfgang Hagen für das Top-40-Radio darlegt.<sup>29</sup> Überhaupt habe man in dieser Zeit Echo- und Hallgeräte auf das gesamte Radioprogramm angewandt, »um der Station einen ›großen‹ Sound zu geben.«<sup>30</sup> Die Räumlichkeit stand für eine Botschaft, die auf akustischem Wege mit dem eigentlichen Text des Sprechers mitgeliefert werden sollte: Die Größe des Raums sollte den Stellenwert, die Relevanz, vielleicht auch die Marktposition des Senders unterstreichen.<sup>31</sup>

So ähnlich wie dieser »Shadder-Sound«<sup>32</sup> werden Hall, Echo oder andere Raumeffekte auch heute vor allem in aufwendigeren Formen wie dem Trailer oder Werbespot gezielt eingesetzt, um einzelne Worte oder Phrasen zu betonen. Der Effekt besteht dann weniger in der Konstruktion einer ganz bestimmten

---

27 Vgl. Lubszynski: »Rundfunkaufnahme«, S. 252f. Die Technik wurde laut Thompson als erstes von der BBC eingeführt, vgl. Thompson: *The Soundscape of Modernity*, S. 281f.

28 Eine kurze Kulturgeschichte der künstlichen Hallerzeugung findet sich in Volmar: »Auditiver Raum aus der Dose«, S. 152-174.

29 Hagen: *Das Radio*, S. 328.

30 Ebd.

31 Der Einsatz entsprechenden Nachhalls wird bereits von Arnheim als Metonymie für Größe und Macht vorgeschlagen; vgl. Arnheim: *Rundfunk als Hörkunst*, S. 66f.

32 Hagen: *Das Radio*, S. 328.

Räumlichkeit als vielmehr darin, schlicht anders zu klingen und einzelne Informationen hervorstechen zu lassen. Der Trailer zu einem Spiel der Basketball-Bundesliga, der am 2. Januar 2014 im Berliner Sender Radio Eins lief, ist ein Beispiel dafür. Der Anfang des Textes ist sehr rhythmisch gesprochen und mit einem deutlichen Raumeffekt – Nachhall und mehrere Echos – versehen: »Freitag – dritter Januar – zwanzig Uhr – O2-World«. Nicht nur dass der Raumeffekt an den Klang in einer Sporthalle erinnert, er stellt auch die wichtigsten Daten akustisch heraus. Der Raumeffekt wird als klangliche Finesse eingesetzt, er wird zum Träger der Emphase.

Die Technik des Verhallens ermöglichte nicht nur völlig neue Produktionsweisen – man war nicht mehr auf reale Räume angewiesen –, sie befreite den Raumklang auch hinsichtlich seiner *Bedeutung* vom Raum: Der hörbare Hall verweist nun nicht mehr unbedingt auf existierende oder imaginäre Räume, sondern er übernimmt rhetorische Funktionen, wird zur Metapher, zur Metonymie, zu einem »*Sound Effect*«<sup>33</sup>. Diese Entwicklung ist nicht auf Formen des »Alltagsradios« beschränkt. Auch für den Hörspielautor und -theoretiker Werner Klippert geht es »nicht um die Illusion eines geometrischen Raumes, sondern um die Schaffung eines Beziehungs-, Stimmungs- und Erlebnisraumes.«<sup>34</sup> Ebenso hat gerade die Musikproduktion seit den 1930er-Jahren intensiv mit Raumwirkungen experimentiert. »Erzielt wird ein Effekt, dessen Künstlichkeit jederzeit hörbar ist, ohne die Hörer zu stören, im Gegenteil, er wird zum Markenzeichen der Aufnahme.«<sup>35</sup>

Der Raum im Radio hat eine bemerkenswerte Karriere erlebt. Stand die Ent-räumlichung der mediatisierten Stimme zunächst im Dienste der Kompensation technologischer Einschränkungen, so übernimmt der hörbare oder nichthörbare Raum mittlerweile soziale, ästhetische und semantische Funktionen. Er definiert das Verhältnis zwischen den Kommunikatoren der Radiostation und den Hörern und trägt zur medialen Botschaft bei. Radio-Sounddesign, verstanden als der gestalterische Umgang mit dem medialen Raum Radio, gehört heute zu den zentralen Tätigkeiten im Radioalltag.

## LITERATURVERZEICHNIS

- Arnheim, Rudolf: Rundfunk als Hörkunst und weitere Aufsätze zum Hörfunk [1936], Frankfurt a.M. 2001.
- Arnold, Bernd-Peter: ABC des Hörfunks, Konstanz <sup>2</sup>1999.
- Benjamin, Walter: »Auf die Minute« [1934], in: Gesammelte Schriften, hrsg. v. Rolf Tiedemann/Hermann Schweppenhäuser, Bd. IV,2, Frankfurt a.M. <sup>2</sup>1972, S. 761-763.

---

33 Volmar: »Auditiver Raum aus der Dose«, S. 168.

34 Klippert: Elemente des Hörspiels, S. 105.

35 Großmann: »Die Materialität des Klangs und die Medienpraxis der Musikkultur«, S. 71; vgl. auch Dibben: »The Intimate Singing Voice«.



KIRON PATKA

- Bofinger, Alfred: »Grundsätzliches zur Programmgestaltung des Rundfunks« [1924], in: Dussel, Konrad/Lersch, Edgar (Hrsg.): Quellen zur Programmgeschichte des deutschen Hörfunks und Fernsehens, Göttingen/Zürich 1999, S. 31-36.
- Dibben, Nicola: »The Intimate Singing Voice: Auditory Spatial Perception and Emotion in Pop Recordings«, in: Zakharine, Dmitri/Meise, Nils (Hrsg.): Electrified Voices. Medial, Socio-Historical and Cultural Aspects of Voice Transfer, Göttingen 2013, S. 107-122.
- Föllmer, Golo: »Theoretisch-methodische Annäherungen an die Ästhetik des Radios. Qualitative Merkmale von Wellenidentitäten«, in: Volmar, Axel/Schröter, Jens (Hrsg.): Auditive Medienkulturen. Techniken des Hörens und Praktiken der Klanggestaltung, Bielefeld 2013, S. 321-338.
- Gethmann, Daniel: Die Übertragung der Stimme. Vor- und Frühgeschichte des Sprechens im Radio, Zürich 2006.
- Großmann, Rolf: »Die Materialität des Klangs und die Medienpraxis der Musikkultur. Ein verspäteter Gegenstand der Musikwissenschaft?«, in: Volmar, Axel/Schröter, Jens (Hrsg.): Auditive Medienkulturen. Techniken des Hörens und Praktiken der Klanggestaltung, Bielefeld 2013, S. 61-77.
- Hagen, Wolfgang: Das Radio. Zur Geschichte und Theorie des Hörfunks – Deutschland/USA, München 2005.
- Hall, Edward Twitchell: Die Sprache des Raumes, Düsseldorf 1976.
- Häusermann, Jürg: Radio, Tübingen 1998.
- Klippert, Werner: Elemente des Hörspiels, Stuttgart 1977.
- Lengenfelder, Werner G.: »Verpackungselemente«, in: La Roche, Walther von/Buchholz, Axel (Hrsg.): Radio-Journalismus. Ein Handbuch für Ausbildung und Praxis im Hörfunk, Berlin 2009, S. 300-308.
- Lubszynski, Günther: »Rundfunkaufnahme«, in: Rundfunk Jahrbuch, Nr. 2, 1930, S. 245-254.
- Schätzlein, Frank: »Geschichte«, in: Kleinsteuber, Hans J.: Radio. Eine Einführung, Wiesbaden 2012, S. 63-81.
- Schätzlein, Frank: »Sound und Sounddesign in Medien und Forschung«, in: Segeberg, Harro/Schätzlein, Frank (Hrsg.): Sound. Zur Technologie und Ästhetik des Akustischen in den Medien, Marburg 2005, S. 24-40.
- Thompson, Emily: The Soundscape of Modernity. Architectural Acoustics and the Culture of Listening in America, 1900-1933, Cambridge, MA. [u.a.] 2004.
- Thompson, Emily: »Dead Rooms and Live Wires: Harvard, Hollywood, and the Deconstruction of Architectural Acoustics, 1900-1930«, in: Isis, Jg. 88, Nr. 4, 1997, S. 597-626.

- Volmar, Axel: »Auditiver Raum aus der Dose. Raumakustik, Tonstudiobau und Hallgeräte im 20. Jahrhundert«, in: Gethmann, Daniel (Hrsg.): Klangmaschinen zwischen Experiment und Medientechnik, Bielefeld 2010, S. 152-174.
- Weichart, Friedrich: »In 14 Tagen einen Sender für Berlin«, in: Rundfunk Jahrbuch, Nr. 2, 1930, S. 43-52.



# MEDIALES MUSIKHÖREN IM ALLTAG AM BEISPIEL DES PLATTENSPIELERS

Auditive Kultur aus der Perspektive  
der praxeologischen Wissenssoziologie

VON ANNE-KATHRIN HOKLAS UND STEFFEN LEPA

## ABSTRACT

*The ongoing shift in media studies from an occupation with audio media and sound to an occupation with auditive culture implies new theoretical and methodological perspectives which focus on the complex relationships between people and media technologies. The paper shows how the praxelological sociology of knowledge in the tradition of Karl Mannheim may be fruitfully applied to the empirical investigation of audio-cultural practices. Therefore, the concept of conjunctive transactional spaces that systematically accounts for materiality is theoretically introduced and then applied in an exemplary analysis of qualitative interviews. Exemplified by the record player and its use by contrasting members of different generations, we reconstruct how music media orientations are formed in the reciprocal interaction of the material affordances of audio media with the social practices of their users. As it turns out, these orientations also structure later encounters with new or ›reawakened‹ technologies, even if having been ›attuned‹ in earlier socio-historic contexts.*

## I. ZUM ›SOUND OF SILENCE‹ IN DER SOZIOLOGIE

Musik ist seit jeher eine rituelle Praxis, die im Zusammenspiel von auditiv-symbolischen Deutungsangeboten, körperlich tätigen Akteuren und materiellen Artefakten dem gesellschaftlichen Zusammenleben Rhythmus und Bedeutung verleiht.<sup>1</sup> Doch während musikalische Klänge noch zu Beginn des letzten Jahrhunderts an die Live-Aufführung kopräsenter Akteure gebunden waren, wurde Musik mit der Entwicklung und Verbreitung von Technologien zur Übertragung, Wiedergabe und Speicherung von Klängen zu etwas, das individuell und alltäglich verfügbar ist. Heute kann zu jeder Zeit an fast jedem Ort in nahezu unbegrenzter Vielfalt Musik gehört werden. Zugleich ist Musik durch die Digitalisierung und die Miniaturisierung tragbarer Audiotechnologien, angefangen vom Kofferradio über den Ghattoblaster, Walk- und Discman bis hin zu nur noch briefmarkengroßen

---

1 Vgl. DeNora: Music in Everyday Life; Small: Musicking.

mobilen Playern und in das Smartphone integrierten, winzigen digitalen Speicherchips, immer näher an den Körper gerückt.

Trotz der mit der digitalen Mediatisierung noch gestiegenen Bedeutung des Musikhörens für das alltagskulturelle Handeln hatte die deutschsprachige Soziologie bislang nur wenig ›Ohr‹ für medienmusikalische Phänomene und das Auditive.<sup>2</sup> Mit der Hinwendung der medienwissenschaftlichen Klangforschung zur Untersuchung auditiver Alltagskulturen und der damit verbundenen Forderung, »Kollektive, nicht nur Klänge oder nur Techniken oder nur Personen«<sup>3</sup> in den Blick zu nehmen, könnte aber neben den Kultur- und Geschichtswissenschaften auch und gerade die Soziologie einen fruchtbaren Zugang darstellen. Denn zum einen stellt diese theoretische Zugänge bereit, mit denen die auditive Wahrnehmung als überindividuelles Phänomen begriffen werden kann; zum anderen bietet sie konkrete methodische Zugänge zur Erforschung der sozialen Nutzungsweisen akustischer Medien an und könnte damit die Sound Studies in ihrem »Anspruch hörender, künstlerischer Empirie«<sup>4</sup> produktiv ergänzen. Doch auch die Soziologie selbst könnte von einem solchen Blick über den Tellerrand instruktive Anstöße erhalten.

Da ›Sound‹ eine reflexiv besonders schwer zugängliche Erfahrungsdimension darstellt, erscheint insbesondere die das praktische, atheoretische Wissen stark machende praxeologische Wissenssoziologie<sup>5</sup> als ein geeigneter methodologischer Zugang zur Erforschung auditiver Medienkulturen. Im Folgenden soll gezeigt werden, wie dieser Ansatz zu dem in diesem Band konturierten Forschungsfeld *Auditive Kultur und Sound Studies* beitragen kann. Dazu wird zunächst das wissenssoziologische Konzept des konjunktiven Erfahrungsraums sowie dessen auf das Handeln mit Materialität zielende Weiterentwicklung vorgestellt. Im zweiten Schritt werden dann anhand von Interviewmaterial aus dem Forschungsprojekt *Survey Musik und Medien*<sup>6</sup> am Beispiel des Schallplattenspielers zwei generationale Transaktionsräume rekonstruiert und daran aufgezeigt, wie die materiellen Affordanzen auditiver Medien im Wechselverhältnis mit der Alltagspraxis ihrer Nutzer zu medienmusikalischen Orientierungen führen, welche die historische Genese und langfristige Stabilität generationaler Medienpraxiskulturen erklären können.

---

2 Vgl. Kleiner: »Die Taubheit des Diskurses«.

3 Volmar/Schröter: »Einleitung. Auditive Medienkulturen«, S. 17; Hervorh. AKH/SL.

4 Vgl. Schulze: »Sound Studies«, S. 246.

5 Bohnsack: »Dokumentarische Methode und praxeologische Wissenssoziologie«.

6 Gefördert im DFG-Schwerpunktprogramm I 505 »Mediatisierte Welten« unter dem Geschäftszeichen LE-3096/I-I.

## 2. DIE PERSPEKTIVE DER PRAXEOLOGISCHEN WISSENSSOZIOLOGIE AUF AUDITIVE ALLTAGSKULTUR

Anders als die in der Tradition von Schütz und Berger/Luckmann<sup>7</sup> stehende Wissenssoziologie, die vornehmlich auf den subjektiven Sinn zielt und danach fragt, was gesellschaftlich als Wissen *gilt*, fokussiert die praxeologische Wissenssoziologie das uns im Alltag fraglos gegebene und selbstverständlich erscheinende *handlungspraktische* Wissen. Während das grundlagentheoretisch davon unterschiedene kommunikative Wissen dem Forscher im *Common Sense* und den Theorien, welche die Akteure über ihre eigene Handlungspraxis haben, begegnet, ist es vor allem dieses atheoretische Wissen, welches das alltägliche Handeln orientiert. Der Ansatz der praxeologischen Wissenssoziologie interessiert sich also weniger dafür, wie sich *auditives Wissen* – etwa Wissen über musikalische Inhalte und Strukturen, Klanggestaltung oder auch Genre- oder Künstlerwissen – herausbildet und institutionalisiert, sondern fragt nach dem impliziten, stillschweigenden und zum Teil inkorporierten Wissen, welches die alltägliche Praxis des Umgangs mit mediatisierten Klängen und Audiot Technologien anleitet.

### 2.1 KONJUNKTIVE ERFAHRUNGSRÄUME ALS ZUGANG ZUR KOLLEKTIVITÄT AUDITIVER PRAXIS

Die besondere Betonung des handlungspraktischen Wissens teilt die praxeologische Wissenssoziologie mit anderen praxistheoretischen Ansätzen, etwa denen im Umfeld der Science and Technology Studies, auf deren Potenzial für die medienwissenschaftliche Klangforschung bereits hingewiesen wurde.<sup>8</sup> Sie unterscheidet sich jedoch in der auf den Soziologen Karl Mannheim zurückgehenden Annahme konjunktiver Erfahrungsräume, welche als gemeinsame Erlebniszusammenhänge konzipiert werden, aus denen ein konjunktives, also verbindendes Wissen hervorgeht. Dieses leitet die Handlungspraxis, hier: die Praxis des Umgangs mit auditiven Medien bzw. Klang, unmittelbar an. Aus der Perspektive von Mannheim hat der Einzelne immer zugleich an vielen solcher Erfahrungsräume teil.<sup>9</sup>

Auch wenn sie sich nicht persönlich kennen, verbinden Individuen, die unter ähnlichen Bedingungen sozialisiert werden, strukturidentische Erfahrungen. Diejenigen, die durch eine solche Erfahrungsbasis miteinander verbunden sind, müssen einander nicht erst interpretieren, sie verstehen einander unmittelbar.<sup>10</sup> Selbst wenn sich etwa nicht alle Anhänger der britischen Rockband *Deep Purple* persönlich bekannt sind oder ein Konzert in gemeinsamer Kopräsenz erlebt haben, so teilen sie dennoch das konjunktive Wissen über den Sound von Jon Lords

7 Berger/Luckmann: Die gesellschaftliche Konstruktion der Wirklichkeit.

8 Vgl. Volmar/Schröter: »Einleitung: Auditive Medienkulturen«, S. 16.

9 Mannheim: Strukturen des Denkens.

10 Ebd., S. 272.

Spiel der Hammond-Orgel. Und auch ohne einander jemals persönlich begegnet zu sein, verbindet Menschen, die im urbanen Raum leben, die alltägliche auditive Erfahrung eines spezifischen Soundscapes.

Für eine medienwissenschaftliche Klangforschung, die danach fragt, wie Klangmedien auditive Medienkultur hervorbringen<sup>11</sup> und die damit den kollektiven Zusammenhang von Menschen und Medientechnologien akzentuiert, erscheint eine auf den systematischen Einbezug von materiellen Artefakten zielende Weiterentwicklung der praxeologischen Wissenssoziologie besonders anschlussfähig. Arnd-Michael Nohl verknüpft hierzu Mannheims Kategorie des konjunktiven Erfahrungsraums mit Deweys und Bentleys pragmatistischem Konzept der ›transaktion‹.<sup>12</sup> Dieses betont die konstitutive Verwicklung von Menschen und Dingen<sup>13</sup> und fragt danach, »wie sich Menschen mit ihren (Lebens-)Orientierungen und Dinge mit ihren Funktionalitäten erst aus den Handlungen und Operationen heraus konstituieren«. <sup>14</sup> Dieses Moment kann wiederum mit dem von Mannheim geprägten Begriff der ›Kontagion‹, also Berührung bzw. Ansteckung gefasst werden. Mannheim geht davon aus, dass wir uns im ersten Kontakt mit einem Gegenüber – welches sowohl menschlicher als auch dinglicher Natur sein kann – in einer primordialen Beziehung vor aller begrifflichen Abstraktion erleben. In der existenziellen Aufnahme des anderen in das Bewusstsein komme es zu einem besonderen Gefühl der Einheit, vergleichbar mit dem, was Benjamin als ›Aura‹ beschrieben und Heidegger als ›Stimmung‹ bezeichnet hat.<sup>15</sup> Die dabei entstehenden »soziodingliche[n] Kollektive, in denen Menschen und Dinge aufeinander gestimmt werden«<sup>16</sup> und in denen längerfristige habituelle Orientierungen entstehen, begreift Nohl als *konjunktive Transaktionsräume*.

In der Medienrezeptions- und Mediennutzungsforschung ist der Ansatz der praxeologischen Wissenssoziologie bereits auf Praktiken der Filmrezeption, die generationsspezifische Annäherung an materielle Medientechnologien wie den Computer, visuelle Medienphänomene oder aber auch das Radio als Medieninhalt angewandt worden.<sup>17</sup> Im Folgenden wird eine Perspektiverweiterung auf die Konstitution generationaler auditiver Medienpraxiskulturen in unterschiedlichen,

---

11 Vgl. Volmar/Willkomm: »Klangmedien«, S. 279.

12 Nohl: Die Pädagogik der Dinge.

13 Manchen Leser mag dies an Bruno Latours Konzept des Hybrid-Akteurs erinnern. Zu den theoretischen Konvergenzen und Divergenzen zwischen dessen Akteur-Netzwerk-Theorie und dem Pragmatismus siehe Nohl: »Bildung und konjunktive Transaktionsräume«, S. 28ff. Zu praxeologischen Perspektiven auf die Techniksoziologie Latours vgl. auch Schäffer: »Kontagion mit dem Technischen«, S. 61ff.

14 Nohl: »Bildung und konjunktive Transaktionsräume«, S. 31.

15 Vgl. Schäffer: »Kontagion mit dem Technischen«, S. 64.

16 Nohl: Pädagogik der Dinge, S. 176.

17 Vgl. etwa Geimer: Filmrezeption und Filmaneignung; Schäffer: »Generationspezifische Medienpraxiskulturen«; Nohl: »Cosmopolitanization and Social Location«.

durch die Materialität historisch verfügbarer Audiomedientechnologien geprägten Transaktionsräumen vorgenommen.

## 2.2 AUDIOTECHNISCHE TRANSAKTIONSSRÄUME ALS ›BRUTSTÄTTEN‹ GENERATIONALER MEDIENMUSIKALISCHER ORIENTIERUNGEN

Das Konzept der konjunkativen Transaktionsräume lässt sich mit Mannheims Theorie der Generationen als Träger des kulturellen Wandels<sup>18</sup> zusammendenken und auf das Leben und Handeln mit materiellen auditiven Medien beziehen. Demnach wird das die musikbezogene Alltagspraxis anleitende praktische Wissen entscheidend dadurch geprägt, ob Akteure etwa ›nur‹ mit dem Radio und einem zu besonderen Anlässen verwendeten Schallplattenspieler aufwachsen oder aber in ihrer Jugend – den sogenannten formativen Jahren der Bildung einer medien-spezifischen ›Grammatik‹ – täglich mit digitalen Musikfiles ›in Berührung‹ gekommen sind. Solche und vergleichbare strukturidentische Erfahrungen können der Konzeption nach jene relativ stabilen kollektiven Orientierungen hervorbringen, die auch in späteren Lebensphasen strukturieren, wie und mit welchen Technologien im Alltag Musik gehört wird.<sup>19</sup>

Mannheims Generationentheorie legt in ihrer Übertragung auf die historische Veränderung dinglicher Medienumwelten demnach nahe, dass der technologische Wandel der »auditiven Infrastrukturen«<sup>20</sup> im Zusammenwirken mit dem kulturellen Wandel historisch auch unterschiedliche alltägliche Nutzungsweisen von Musik hervorgebracht hat, welche heute miteinander koexistieren und sich theoretisch wie empirisch in erster Instanz als generationenspezifisch erweisen.<sup>21</sup> Die Orientierungen, die diesen generationenspezifischen medialen Figurationen zugrundeliegen, bezeichnen wir als *medienmusikalische Orientierungen*. Darunter verstehen wir das praktische, stillschweigende Wissen, das als Bündel von verallgemeinerten Erfahrungen, Erwartungen, impliziten Handlungsskripten, Vorstellungen und Kompetenzen die Nutzung von Medientechnologien zum Musikhören anleitet. Im Sinne eines wissenssoziologischen Verständnisses des Affordanzkonzeptes<sup>22</sup> ist damit die abstrakte Erwartung dessen gemeint, was ein generalisiertes Audiomedium beim Musikhören im übertragenen Sinne ›leisten‹ können soll. Im Folgenden zeigen wir, welchen Beitrag die kontrastierende Rekonstruktion solcher Orientierungen für ein besseres Verständnis generationenspezifischer auditiver Medienpraxiskulturen liefern kann.

18 Mannheim: »Das Problem der Generationen«.

19 Vgl. dazu auch Gumpert/Cathcart: »Media Grammars, Generations, and Media Gaps«.

20 Schrage: »Der Sound und sein soziotechnischer Resonanzraum«, S. 139.

21 Lepa u.a.: »Discovering and Interpreting Audio Media Generation Units«.

22 Vgl. Lepa: »Was kann das Affordanzkonzept für eine Methodologie der Populärkultur-forschung ›leisten‹«; Zillien: »Die (Wieder-)Entdeckung der Medien«.



### 3. EXEMPLARISCHE ANALYSE: GENERATIONSVERTRETER IN KONTAGION MIT DEM PLATTENSPIELER

#### 3.1 PROJEKTKONTEXT UND METHODISCHES VORGEHEN

Das Datenmaterial, welches in diesem Beitrag zur Illustration des empirischen Vorgehens im Rahmen einer praxeologisch-wissenssoziologischen Analyse im Sinne der Dokumentarischen Methode<sup>23</sup> verwendet wird, stammt aus Follow-Up Interviews, die im Rahmen der Studie »Survey Musik und Medien – Empirische Basisdaten und theoretische Modellierung der Mediatisierung alltäglichen Musikhörens in Deutschland« mit Vertretern der dort quantitativ-probabilistisch ermittelten, idealtypischen Audiorepertoireklassen geführt wurden.

Im Folgenden werden einige Passagen aus den Interviews herangezogen, welche sich auf die Nutzung des Schallplattenspielers beziehen. Schallplatten und Plattenspieler lassen sich als prototypische Objekte unseres Alltagslebens beschreiben, die in einem vergangenen konjunktiven Transaktionsraum ›gestimmt‹ wurden. Zwar ragt dieser über die tradierten praktischen Wissensbestände älterer Generationen noch in die Gegenwart hinein, in der auditiven Alltagspraxis der Deutschen kam der Schallplatte zumindest im Jahr 2012 auf Aggregatebene jedoch nur eine sehr marginale Rolle zu.<sup>24</sup> In Transaktionen mit dem Plattenspieler geformte medienmusikalische Orientierungen können aber, wie das nachfolgende Beispiel veranschaulichen soll, das mediale Musikhören heutzutage durchaus noch anleiten.

#### 3.2 BEISPIEL I: DIE ›STIMMUNG‹ DURCH DEN TRANSAKTIONSRAUM DES PLATTENSPIELERS

Dann hatten wir noch, was wir noch hatten war ein Plattenspieler, ne? Ein wunderbares Teil mit äh Zehnfachwechsler. Sehr schön. Jaa. Ganz revolutionär. Mh. Und da wurden dann, da wurde dann viel mit Musik gehört, ne. Als wir so d-, meine Schwester war, is fünf Jahre älter und äh Anfang der Sechziger als dann so, so die Twist und Beat draufkamen, da wurde dann viel Musik gehört und viel getanzt. Da gibt's ganz wüste Bilder zu. Die lassen wir mal weg ((lacht)). Also das (war?) dazu.

In dieser Sequenz aus der Eingangserzählung der 1955 geborenen Frau Behnke<sup>25</sup> schlägt sich die kollektive Ausgelassenheit der biographischen Episoden nieder, in

---

23 Bohnsack: »Dokumentarische Methode und praxeologische Wissenssoziologie«; Nohl: Interview und dokumentarische Methode.

24 Vgl. Lepa u.a.: »Wie hören die Deutschen heute Musik?«.

25 Bei den in den folgenden Analysen und Interviewausschnitten verwendeten Namen handelt es sich um Pseudonyme.

denen sie mit dem Plattenspieler ›in Berührung‹ gekommen ist. In dem Interview mit Frau Behnke finden sich eine Reihe solcher erfahrungsnahen Beschreibungen und Erzählungen ihrer Kindheit und Jugend, in denen der Plattenspieler auftaucht, was darauf hinweist, dass dessen Nutzung eine formative Erfahrung für sie darstellt. So berichtet sie etwa von »Kinderdisses«, bei denen sie und ihre Freunde von zu Hause mitgebrachte Schallplatten aufgelegt haben:

Be: Und da ham wir den Diskjockey @gespielt@<sup>26</sup>, das war also schon ganz (.). War sch-, war schon schön schön.

Int: So transportabel sind die ja nich an sich so große Platten?

Be: Doooch. Wieso? Dat ging doch. Fragen Sie mich nich, also irgendwie ham wir das, im Koffer ging alles. Da- das war, auf'm Fahrrad hinten, das war gar kein Problem. Aber das ham wir im Haus der Jugend, das ham wir häufiger gemacht. Doch doch, das war, war eigentlich auch ganz spannend. Und Schallplatten können Sie ja immer ein Stück raussuchen, das's beim Tonband war das schon wieder Technik, äh die nich unbedingt begeistert. Und da konnte man dann gerne spielen.

Int: Achso, das is so der Vorzug gegenüber dem Tonband?

Be: Ja. Ja, das war der Vorzug eigentlich. Tonband ham Sie ja immer so, ham Sie, meistens ham wir dann fünf, sechs, sieben Schallplatten aufgenommen (.), aber äh also Musik aufgenommen dann halt abspielen, aber dann wenn Sie'n bestimmtes Stück suchen und haben wollen, finden Sie das da mal. Wenn's schnell gehen soll. Da nehmen Sie die Schallplatte, da ham Sie'n zweiten Spieler, da ham Sie'n Wechselspieler, gar kein Problem. Da findet man (?) die Schallplatte nicht, aber dat ist was anderes. Weil die irgendso'n @Trottel wieder irgendwo anders hinge packt hat oder in die falsche Hülle gepackt hat oder so@.

Die Schallplatte erscheint hier als ein durchaus praktikables, ›mobiles‹ Medium, obwohl es Angehörigen heutiger Generationen im Vergleich zu MP3-Playern eher ›schwerfälliger‹ erscheinen mag, wie offensichtlich auch die Informantin antizipiert. Dies verdeutlicht, dass die *wahrgenommene Affordanz*, die subjektiv empfundene ›psychosoziale Leistung‹ eines Mediums, diesem nicht ausschließlich ›physikalisch inhärent‹ ist – und insofern nicht allein aus seinen materiellen Eigenschaften erklärt werden kann.<sup>27</sup> Vielmehr ergibt sich diese erst aus seinem

26 Die @-Zeichen kennzeichnen ein lachendes Sprechen.

27 Vgl. Lepa: »Was kann das Affordanzkonzept für eine Methodologie der Populärkultur-forschung ›leisten?‹«.

individuellen und sozialen Gebrauch durch konkrete Akteure. Auch wird an dem von Frau Behnke initiierten Vergleich mit dem Tonband deutlich, dass die Wahrnehmung und Bewertung der Affordanzen einer Audiotechnologie, wie etwa der Möglichkeit des gezielten Auswählens und Abspielens bestimmter Titel, durch das Panorama der in einem historischen Erfahrungsraum prinzipiell verfügbaren Audiotechnologien geprägt wird. Gleichzeitig wird in dieser Passage offenbar das handlungspraktische Wissens ›wach‹, welches sich die Interviewte spielerisch im Umgang mit der Technologie angeeignet hat (»Da nehmen Sie die Schallplatte, da ham Sie'n zweiten Spieler, da ham Sie'n Wechselspieler, gar kein Problem«).

Die Medienpraxis, welche Frau Behnke in einem historischen Transaktionsraum als alltägliches ›Normal‹ entwickelte, in dem man »die wunderbare Taste ›TA‹ drücken« musste, um den Plattenspieler über die Lautsprecher des Röhrenradios zum Klingen zu bringen, hat offenbar geformt, wie sie sich auch in der Gegenwart digitalen Audiotechnologien nähert. In der späteren Schilderung ihrer letztlich gescheiterten Initiationserfahrung mit dem mobilen Player dokumentiert sich, dass Frau Behnke auf große Tasten ›gestimmt‹ wurde: »Ja, wie gesagt, is nich mein, is nich mein Ding, mir war das zu fummelig, ich hab nie was, das was ich hören wollte, kam dann immer nich und denn hab ich gedacht: ›Komm, lass es einfach, Silke««. Die habituelle Nichtübereinstimmung führte dazu, dass das kleine Gerät sich ihr zu widersetzen schien.

Das spielerische Auswählen und Wechseln von Musik, insbesondere vor einem ›Publikum‹, ist ebenfalls in ihrer gegenwärtigen medienmusikalischen Alltagspraxis wiederzufinden, etwa wenn Frau Behnke mit ihrer Familie über das Autoradio Musik hört:

Ne, man kann ja auch die Sender rauf- und runterspielen, das mach ich ja auch immer zum Leidwesen aller. Wir ham in einem Radi- äh in einem Auto, wir ham (einen Transport-?) da kann man am Lenkrad mit dem Radio Sender auswählen. Meine Familie is immer hochbegeistert, wenn ich fahr. (.) Weil ich such mir natür'ch das aus, was mir gefällt. (Int: Na klar.) Ja na klar! @Und das ist dann manchmal eben innerhalb von zehn Minuten ham wir fünf verschiedene Sender laufen@. Das is halt so.

Die offenkundige Homologie zum DJ-Spielen in ihrer Kindheit verdeutlicht, dass medienmusikalische Orientierungen nicht an eine spezifische Audiotechnologie gekoppelt sind, sondern unabhängig vom konkret verwendeten Gerät den modus operandi des medialen Musikhörens strukturieren. In dem unablässigen Umschalten zwischen verschiedenen Radiosendern, durch welches das traditionelle ›Push-Medium‹ des Radios als ein ›Pull-Medium‹ gebraucht wird, scheinen sich die in einem früheren Transaktionsraum geformten Orientierungen zu manifestieren.

Der Schallplattenspieler gehörte auch noch zu Frau Behnkes auditiv-materiellem Erfahrungsraum, als sie eine junge Erwachsene war. Obwohl es in ihrer Wohngemeinschaft auch zwei Tonbandgeräte, einen Kassettenrecorder, ein altes

Radio und einen »Uralt-Röhrenfernseher« gab, wurde »eigentlich immer mit Plattenspieler dann« gehört – sofern denn überhaupt mediale Musik rezipiert wurde: »Was die Technik anging, waren wir perfekt, aber wir haben selten gehört. Weil wir gar keine Zeit hatten«. Dass Frau Behnke in dieser Sequenz eine ›Wir-Perspektive‹ einnimmt, wird insbesondere im Kontrast zu Interviews mit jüngeren Generationsvertretern unserer Studie augenfällig. Ihre medienbiographische Erzählung bezieht sich beinahe ausschließlich auf Situationen des *gemeinsamen* Musikhörens, etwa wenn sie zusammen mit ihrem Mann und einem ehemaligen Mitbewohner Schallplatten gehört hat:

Und dann saßen wir da tatsächlich in einträchtiger Geschichte, Gerhard saß da, die beiden Hunde saßen da, je nachdem, ich saß meistens auf'm Ofen, weil mir kalt war und dann ham wir eben halt tatsächlich Schallplatten aufgelegt und haben Musik gehört. Also das (.) das war da einfach. Das gehörte dazu. Da ham wir auch nich das Radio so angemacht oder Fernsehen gar nich, über Fernsehen gar nich zu sprechen. Aber äh wirklich (.) hat man die großen langen alten Langspielplatten rausgeholt.

Durch das zweimalige »tatsächlich« und das nachgeschobene »das war da einfach« rahmt Frau Behnke diese Situation als ein vergangenes, sich deutlich von der gegenwärtigen Alltagspraxis abhebendes Ereignis. Die detaillierte Beschreibung des räumlich-sozialen Kontextes der heimischen Rezeptionssituation, in dem jeder Hörer ›seinen‹ Sitzplatz hatte, verweist auf eine Orientierung an medialem Musikhören als etwas, dem man gemeinschaftlich und in einer kontemplativen Haltung beiwohnt, welche sich auch in der folgenden Sequenz dokumentiert:

Und ich wollte auch meine CD hören, aber irgendwie hab ich dann telefoniert und dann war wieder alles zu spät. [...] Hab ich immer noch nich, aber ich werd es schaffen, ich weiß nur noch nich, wann. [...] Ich wollt sie hören, aber dazu brauch man Ruhe, weil man sich dann auf die Texte konzentrieren muss. Und das geht einfach nich so, wenn Ihnen der eine was von Steuern erzählt und der Zweite irgendwas ganz Wichtiges hat und der Dritte sagt, ich weiß nich, dem Hund is schlecht oder so. Dann hat man einfach keine Muße.

Diese Vorstellung von (medialer) Musik als etwas, das der ungeteilten Aufmerksamkeit und geistiger Versenkung bedarf, ist, wie hier nur angedeutet werden kann, nicht auf einen einzelnen Akteur in unserer Studie beschränkt. So wird etwa auch im Interview des 1950 geborenen und ebenfalls mit dem Plattenspieler sozialisierten Herrn Kern deutlich, dass dieser an einer kontemplativen, einen Zustand der Ruhe implizierten Hörweise orientiert ist: »wenn ich Musik hören will und Zeit dafür hab, kommt immer drauf an, ob ich Zeit hab, sitz ich im Wohnzimmer, hör über meine Anlage«. Obwohl diese in dem Transaktionsraum des

Plattenspielers geformten medienmusikalischen Orientierungen ihre Handlungspraxis immer noch anzuleiten scheinen, hören aber weder Herr Kern noch Frau Behnke in ihrem Alltag *heute* noch Schallplatten.

### 3.3 BEISPIEL 2: DIE WIEDERERWECKUNG EINES KONJUNKTIVEN TRANSAKTIONSRAUMS

Auch wenn die Schallplatte heute als Relikt der Vergangenheit in den meisten Haushalten ein eingestaubtes Dasein in Dachböden und Kellern fristet, ist seit 2006 erstmals wieder ein Anstieg der Umsätze mit Vinyl-Schallplatten zu verzeichnen.<sup>28</sup> Interessanterweise sind es dabei nicht zuletzt die 20- bis 29-Jährigen, welche wieder Vinyl kaufen und die historischen Transaktionen mit der Schallplatte wiederzubeleben scheinen.<sup>29</sup>

Die 1996 geborene Katharina, eine Vertreterin des jüngsten in *Survey Musik und Medien* identifizierten Audiomedienutzungsmusters, hat vor wenigen Jahren den für sie weitgehend fremden Erfahrungsraum in ihren eigenen hereingeholt. Eine Freundin ihrer Mutter hatte bei einem Besuch ihren alten Plattenspieler mitgebracht, um ein Stück, das sie nur auf Schallplatte besaß, vorzuspielen, und diesen zurückgelassen, da er nicht mehr zu funktionieren schien:

Ja, und dann war die Freundin weg, hab ich das natürlich nochmal probiert, weil ich dachte: »Das kann nicht sein, 'n Plattenspieler, der steht jetzt hier. Ich probier noch tausend Mal aus, bevor ich den ' Müll schmeiße«. Ja und dann komischerweise wie von Zauberhand funktionierte der dann und seitdem steht der bei mir.

Auf die Frage, ob dies ihre erste Begegnung mit dem Plattenspieler war, entgegnet sie im Interview:

Nee, ich hatte vorher schon mal bei meiner Omma, weil die hatte auch so'n ganz alten. Aber der war auch schon kaputt, also da haben wir immer nur so aus Spaß die so draufgemacht, ohne dass der angefangen hat zu spielen. Ähm, aber meine Mama hat mir das halt son bisschen gezeigt, aber ich hab mich da auch selber son bisschen so durchgeklickt, weil da waren ja auch so viele Rädchen und so. Hab ich dann überall mal dran rumgedreht, mal gucken was so passiert.

Der Plattenspieler war zwar, wie hier deutlich wird, Bestandteil von Katharinas familialer Dingwelt, allerdings nur als verstummtes Relikt, an welchem die *habits* des Transaktionsraums, in den etwa ihre Großmutter noch *gewohnheitsmäßig* ein-

---

28 Vgl. Bundesverband Musikindustrie e.V.: »Musikindustrie in Zahlen 2013«, S. 37.

29 Lepa u.a.: »Discovering and Interpreting Audio Media Generation Units«; Bartmanski/Woodward: »The Vinyl: The Analogue Medium in the Age of Digital Reproduction«.

gebunden war, trotz – oder vielleicht auch gerade aufgrund – der Funktionsuntüchtigkeit des Abspielgeräts spielerisch ausprobiert werden konnten.

Interessant ist, dass sich Katharina nicht der dieser Medientechnologie immanenten Semantik des ›Auflegens‹ bedient, sondern das probenhafte Bedienen der Technik als ein ›Draufmachen‹ beschreibt. Hierin dokumentiert sich zum einen die unbefangene Annäherung an den Apparat, gleichzeitig deutet sich in diesem Sprachgebrauch aber bereits eine gewisse Fremdheit gegenüber diesem Transaktionsraum an. Nachdem ihre Mutter ihr den Umgang mit dem unverhofft in ihren Besitz gelangten Plattenspieler »halt son bisschen gezeigt« hatte, kam es zu einem selbstgesteuerten, probenhaften Aneignungsprozess (›hab mich da auch selber son bisschen so durchgeklickt«). Indem sie das mechanische Drehen an den Reglern des Plattenspielers als ›Durchklicken‹ beschreibt und damit eine Metapher verwendet, die ihr suchendes Probehandeln als Agieren in der Sinnprovinz des Internets erscheinen lässt, dokumentiert sich bereits, dass Katharina in ganz anderen *habits* mit den Dingen verstrickt ist. Sie nähert sich den Komponenten der Medientechnologie, die sie (noch) nicht versteht, in einem spielerischen Modus, ohne Angst, diese vielleicht unbeabsichtigt zu zerstören: »Hab ich dann überall mal dran rumgedreht, mal gucken was so passiert«.

Auf die ungerichteten Aktionen Katharinas hin leistete der Plattenspieler offenbar ›Widerstand‹: »dann einmal hat er dann so komisch gerauscht«. Das probenhaft-suchende Drehen der Regler bei der ersten Begegnung mit dem Plattenspieler scheint zu einer habitualisierten Praxis geworden zu sein (›ich dreh einfach immer so lange rum, bis es funktioniert«). Zwar hat Katharina eine vage Vermutung, was es mit dem unvermittelten Rauschen auf sich haben könnte (›es gibt da ja auch die kleineren Platten, die Singles«), dieses theoretische Wissen hat ihr offenbar aber noch nicht dabei geholfen, eine reibungslosere Praxis im Umgang mit dem Gerät herauszubilden.<sup>30</sup> Während sie etwa bei ihrem iPod »tierisch genervt« ist, wenn dieser einmal nicht wie erwartet Musik abspielt und »das irgendwie klär[t], dass es auf jeden Fall wieder funktioniert«, nimmt sie die etwas nebulös bleibenden Dingreaktionen des Plattenspielers als »Startschwierigkeiten, wie son altes Auto« hin. Auch dies verweist darauf, dass sie dem analogen Gerät in einer anderen Weise entgegentritt als den von ihr habituell gebrauchten digitalen Audiotecnologien. Dabei scheint gerade die Eigensinnigkeit der Maschine, die erst durch mechanisch-taktilen Bedienen zum ›Anspringen‹ überredet werden will, zu deren ›Aura‹ beizutragen.

30 Dass sich, obwohl Katharina den Plattenspieler seit zwei Jahren nutzt, noch keine habituellen Regelmäßigkeiten der Praxis herausgebildet haben, zumindest keine, die ein müheloses Abspielen ermöglichen, und es noch immer zu ›Überraschungen‹ kommt, zeigte sich auch während sie im Interview versuchte, eine Platte abzuspielen (›Ähm hm, wo isser denn jetzt hier?«). Das Bedienen des Geräts schien ihre volle Konzentration in Anspruch zu nehmen, was sich auch darin dokumentierte, dass sie auf eine Nachfrage zu den Lautsprechern ihre vorübergehend verminderte Zugänglichkeit anzeigte: »Moment mal ganz kurz«.

Dass ihre Orientierung auch in Bezug auf den Sound zumindest vor der Kontagion mit dem Plattenspieler noch durch einen anderen konjunktiven Transaktionsraum geformt war, zeigt sich auch, als Katharina während des Interviews eine Schallplatte abspielt:

((Plattenspieler spielt *Pink Floyd – Dark Side of The Moon*)) Oh, ich fand das so toll. Oah, da krieg ich voll immer das Strahlen, ich find das richtig schön. Ah, ich find das voll begeisternd irgendwie, find das richtig cool. Also ist doch 'n ganz anderer Sound, als wenn man's über 'n PC hört, oder? [...] Ja, ich find (.) das ist halt auch ultra cool find ich mit dieser Nadel einfach so drauf und dann (.) boah, ich weiß nich, ich find das einfach ganz anders als CD und so. Und ich weiß nich, ich find gerade zu so'ner Musik passt es halt mega gut.

Euphorisch kommentiert sie die positive Erfahrung des Musikhörens mit dieser Technologie bzw. deren Aura und betont immer wieder von Neuem deren Intensität (»so toll«, »voll immer das Strahlen«, »richtig schön«, »voll begeisternd«, »richtig cool«, »ultra cool«). Was die genaue Faszination ausmacht, die offenbar ungebrochen anhält, scheint sie nicht verbalisieren zu können, was sich daran zeigt, dass sie auf die in diesem Moment gemeinsam im Interview erlebte auditive Erfahrung verweist: »Also ist doch 'n ganz anderer Sound, als wenn man's über 'n PC hört, oder?«. Sie unterstellt hier nicht nur der Interviewpartnerin ein gemeinsames konjunktives Wissen, sondern setzt zugleich den Sound eines offenbar primären Erfahrungsraums, den Gerätelautsprecher ihres Notebooks, als Referenz.

Gerade indem Katharina den ›Sound‹ der Lautsprecherboxen des Plattenspielers von dem ihres Notebooks so deutlich abgrenzt, zeigt sich, dass der Plattenspieler für sie (noch) nicht zu einem selbstverständlichen Bestandteil ihrer Alltagspraxis geworden ist. In ihrer Beschreibung der Bedienung des Gerätes und dem sich aus dem Abspielen ergebenden ›Effekt‹ (»mit dieser Nadel einfach so drauf und dann (.) boah«) dokumentiert sich, dass die praktische Transaktion, die sie hier eingeht, eine ganz andere ist, als ihre sonstigen Verbindungen mit (Audio-)Technologien. Bei der Integration der Technologie des Plattenspielers in ihre eigene, von ›Rauschen‹ und ›Kratzen‹ freie, digitale musikalische Alltagspraxis, hilft ihr offensichtlich die zwischen ›Oldies‹, wie sie an anderer Stelle die Musik von *Pink Floyd* bezeichnet, und ›alten Platten‹ bestehende klangliche ›Passung‹ eines altmodischen, ›historischen Sounds‹. Diese verbindende ›Stimmung‹ von Medientechnologie und -inhalt, welche in einem historisch fremden Transaktionsraum entstanden ist, kann so in den eigenen Erfahrungsraum hereingeholt werden.

Wie aber ist diese ›Wiedererweckungspraktik‹ vor dem Hintergrund der in einem digitalen Transaktionsraum geformten medienmusikalischen Orientierungen zu erklären? Aus den erfahrungsnahen Beschreibungen von Katharina lassen sich zwei unterschiedliche Rezeptionsmodi in der Nutzung digitaler und analoger Technologien rekonstruieren: So berichtet Katharina, dass sie, wenn sie unterwegs mit dem iPod Musik hört, fast nie einen Song oder ein Album zu Ende hört,

sondern »immer so wieder durchscrollt und nachm neuen Lied guckt«. Diese Nutzungsweise erscheint als Verkürzung und Steigerung der Zahl von Erlebnisepisoden pro Zeiteinheit und damit als *Erlebnisverdichtung*.<sup>31</sup> Die Speicherkapazität der digitalen Technologie und die damit verbundene kaum zu überschaubare Vielfalt an Optionen scheint sie zu einem sprunghaft-rastlosen Rezeptionsmodus zu »zwingen«:

Aber auf dem [iPod], da sind jetzt irgendwie tausend Titel oder so, oder achthundertnochwas. Und äh, da kann ich mich dann nie entscheiden, weil ich so viele Lieder schön finde und dann muss ich immer gucken, »Okay, was passt jetzt gerade? Was find ich gerade geil? Was möchte ich jetzt grad hören« und so. Und deswegen muss ich dann immer so viel anhören, weil ich grad dann so viel schön finde irgendwie und dann kann ich mich immer schwer entscheiden und dann muss ich mir immer so'n paar mehr dann nochma anhören.

Wenn Katharina aber etwa in ihrem Zimmer aufräumt, hört sie entweder Schallplatte oder spielt über ihren Laptop eine CD durchgängig ab:

Dann hör ich fast immer Alben. Also das ist schon 'n bisschen strange so. Aber weil ich dann, dann ist man ja auch wieder nicht die ganze Zeit am PC und will den dann so (.) irgendwie dran rumklicken und 'n neues Lied anmachen und so. Deswegen mach ich dann immer 'n Album rein, was dann so von alleine durchläuft und fertig.

Dass sie diese situationsbezogene Nutzung analoger Audiotechnologien hier als »schon 'n bisschen strange so« kommentiert, verweist auf das hier reflexiv werdende praktische Wissen über die Affordanzen der analogen Technologie, welche im Sinne der »Logik des Albums« offenbar nicht dazu auffordert, während des Abspielens bereits den nächsten Titel auszuwählen, sondern im Gegenteil gerade durch den extern vorgegebenen zeitlichen Rahmen und Ablauf der konkret verwendeten Tonträgerproduktion eine subjektive Entlastung von alltäglichen Handlungs- und Entscheidungszwängen ermöglicht.

Ein solcher mit der situativen Nutzung eines analogen Tonträgers im Unterschied zu digitalen Audiotechnologien verbundene Wechsel zwischen verschiedenen »temporal ritual states«<sup>32</sup> lässt sich auch in dem Interview mit der 1988 geborenen Tilla rekonstruieren:

Oder manchmal denk ich schon, oh, so'n bisschen Geschrabbel auf'er Platte find ich schon ganz nett. Die Atmosphäre vor allem. Ähm so vor allem für mich dann, wenn ich denk, oh, jetzt mach ich's mir ganz

31 Vgl. Schulze: *Die Erlebnisgesellschaft*, S. 446; Rosa: *Beschleunigung*, S. 201.

32 Vgl. Bengtsson: »Symbol Spaces of Everyday Life«, S. 120.



nett hier und ich muss, ich muss noch 'n paar Dinge erledigen, aber die möchte ich gern in'er schönen Atmosphäre erledigen. Denn mach ich mir auf jeden Fall irgen'wie Platte an und Kerzen und keine Ahnung.

Die ›Aura‹ der Schallplatte wird hier offenbar genutzt, um einer fremdbestimmten oder zumindest zweckgebundenen Zeit einen anderen »Rahmen« zu verleihen – wie Tilla später sogar explizit formuliert – und auf diese Weise zu einer selbstbestimmten Zeit zu machen. Hier zeigt sich hinsichtlich des durch das Medium ermöglichten Rahmens der Zeitgestaltung eine Analogie zu Frau Behnke, die bemerkt, dass man sich zum Schallplattenhören typischerweise »nostalgisch irgendwie auf's Sofa setzen« müsste.

#### 4. FAZIT: DER SCHALLPLATTENSPIELER ALS ›ZEITMASCHINE‹?

Dieser Beitrag wollte zeigen, dass die praxeologische Wissenssoziologie eine für die medienwissenschaftliche Klangforschung fruchtbare methodologische Perspektive zur empirischen Erforschung audiokultureller Praktiken bietet. Durch das Konzept der konjunktiven Transaktionsräume sowie den hier beispielhaft demonstrierten Einsatz der Dokumentarischen Methode, wird es möglich, empirisch zu rekonstruieren, wie sich im alltäglichen medialen Musikhören und dem Umgang mit den dabei verwendeten materiellen Artefakten kollektive Gemeinsamkeiten der Erfahrung manifestieren.

Am Beispiel der Nutzung des Schallplattenspielers wurde exemplarisch rekonstruiert, wie das in den formativen Jahren angeeignete praktische Wissen im Umgang mit akustischen Medien, das ›Herangehen‹ an neue oder eben auch ›wiedererweckte‹, in anderen historisch-sozialen Kontexten ›gestimmte‹ Technologien strukturiert. Es wurde deutlich, wie etwa eine Sozialisation mit dem im Rahmen außeralltäglicher und gemeinschaftlicher Praktiken über große Tasten zum Klingen gebrachten Schallplattenspieler eine Orientierung hervorbringt, welche die Praxis dahingehend anleitet, dass sich heute im Alltag vor allem das »Genüdel nebenbei« des Radios ›gegönnt‹ wird und digitale Audiotechnologien eher ›widerständig‹ erscheinen. Für Akteure, die dagegen in einen Transaktionsraum mit digitalen Audiotechnologien hineinwachsen, deren in jedem Moment verfügbare enorme Auswahl an Musik immer auch einen Handlungs- und Entscheidungszwang impliziert, kann dagegen die Nutzung eines ›Oldtimers‹ wie des Plattenspielers, obwohl oder gerade weil diese *weniger* stark habitualisiert ist, ein ›entschleunigendes‹ Ritual darstellen.

Dieser entlang von Schallplatte und Plattenspieler vorgenommene Einblick in eine im Rahmen des Forschungsprojekts *Survey Musik und Medien* durchgeführte Interviewstudie sollte als Anwendungsbeispiel der hier vorgeschlagenen praxeologisch-wissenssoziologischen Perspektive dienen. Im Projekt selbst versuchen wir durch die Integration quantitativ- und qualitativ-sozialwissenschaftlicher Methoden, die Genese, Reichweite und Persistenz audiokultureller Praktiken zu verste-

hen, indem wir das komplexe Repertoire der zum alltäglichen ›Musicking‹ verwendeten Audiotechnologien in den Blick nehmen. Auch konnte im Rahmen dieses Beitrags nur angedeutet werden, wie durch den kontrastierenden Fallvergleich sich im Individuellen dokumentierende kollektive Gemeinsamkeiten rekonstruiert werden. Derzeit wird die komparative Sequenzanalyse auf Interviews mit Vertretern unterschiedlicher Alterskohorten, Milieus und Geschlechter ausgeweitet.<sup>33</sup> Auf diese Weise erhoffen wir uns, noch besser zu verstehen, inwieweit alltägliche Praktiken des medialen Musikhörens als generationsspezifisch begriffen werden können und welche anderen Faktoren die Nutzung von Audiotechnologien im Alltag prägen.

#### LITERATURVERZEICHNIS

- Bartmanski, Dominik/Woodward, Ian: »The Vinyl: The Analogue Medium in the Age of Digital Reproduction«, in: *Journal of Consumer Culture*, Jg. 15, Nr. 1, 2015, S. 3-27.
- Bengtsson, Stina: »Symbol Spaces of Everyday Life. Work and Leisure at Home«, in: *Nordicom Review*, Jg. 27, Nr. 2, 2006, S. 119-132.
- Berger, Peter L./Luckmann, Thomas: *Die gesellschaftliche Konstruktion der Wirklichkeit. Eine Theorie der Wissenssoziologie* [1966], Frankfurt a. M. 1999.
- Bohnsack, Ralf: »Dokumentarische Methode und praxeologische Wissenssoziologie«, in: Schützeichel, Rainer (Hrsg.): *Handbuch Wissenssoziologie und Wissensforschung*, Konstanz 2007, S. 180-190.
- DeNora, Tia: *Music in Everyday Life*, Cambridge, MA/New York 2000.
- Geimer, Alexander: *Filmrezeption und Filmaneignung. Eine qualitativ-rekonstruktive Studie über Praktiken der Rezeption bei Jugendlichen*, Wiesbaden 2010.
- Gumpert, Gary/Cathcart, Robert: »Media Grammars, Generations, and Media Gaps«, in: *Critical Studies in Mass Communication*, Jg. 2, Nr. 1, 1985, S. 23-35.
- Kleiner, Marcus S.: »Die Taubheit des Diskurses. Zur Gehörlosigkeit der Soziologie im Feld der Musikanalyse«, in: Volmar, Axel/Schröter, Jens (Hrsg.): *Auditive Medienkulturen. Techniken des Hörens und Praktiken der Klanggestaltung*, Bielefeld 2013, S. 165-188.
- Lepa, Steffen u.a.: »Discovering and Interpreting Audio Media Generation Units: A Typological-Praxeological Approach to the Mediatization of Everyday Music Listening«, in: *Participations. Journal of Audience & Reception Studies*, Jg. 11, Nr. 2, 2014, S. 207-238.

---

33 Dies wird im Dissertationsprojekt der Erstautorin mit dem Arbeitstitel »Audio-technologien im Alltag. Eine qualitativ-rekonstruktive Studie generationsspezifischer Praktiken medialer Musiknutzung« verfolgt.

- Lepa, Steffen u.a.: »Wie hören die Deutschen heute Musik? Trends und Basisdaten zur musikbezogenen Audiomedienutzung 2012 in Deutschland«, in: Media Perspektiven, H. 11, 2013, S. 545-553.
- Lepa, Steffen: »Was kann das Affordanzkonzept für eine Methodologie der Populärkulturforchung ›leisten‹?«, in: Kleiner, Marcus S./Rappe, Michael (Hrsg.): Methoden der Populärkulturforchung: Interdisziplinäre Perspektiven auf Film, Fernsehen, Musik, Internet und Computerspiele, Münster 2012, S. 273-298.
- Mannheim, Karl: »Das Problem der Generationen« [1928], in: ders.: Wissenssoziologie, Berlin/Neuwied 1964, S. 509-565.
- Mannheim, Karl: Strukturen des Denkens, Frankfurt a.M. 1980.
- Nohl, Arnd-Michael: »Bildung und konjunktive Transaktionsräume«, in: Rosenberg, Florian von/Geimer, Alexander (Hrsg.): Bildung unter Bedingungen kultureller Pluralität, Wiesbaden 2014, S. 27-40.
- Nohl, Arnd-Michael: Interview und dokumentarische Methode. Anleitungen für die Forschungspraxis, Wiesbaden 2013.
- Nohl, Arnd-Michael: »Cosmopolitanization and Social Location: Generational Differences Within the Turkish Audience of the BBC World Service«, in: European Journal of Cultural Studies, Jg. 14, H. 3, 2011, S. 321-338.
- Nohl, Arnd-Michael: Die Pädagogik der Dinge, Bad Heilbrunn 2011.
- Rosa, Hartmut: Beschleunigung. Die Veränderung der Zeitstrukturen in der Moderne, Frankfurt a.M. 2005.
- Schäffer, Burkhard: »Generationsspezifische Medienpraxiskulturen. Zu einer Typologie des habituellen Handelns mit neuen Medientechnologien in unterschiedlichen Altersgruppen«, in: Jahrbuch Medienpädagogik 5, hrsg. v. Ben Bachmair u.a., Wiesbaden 2005, S. 193-215.
- Schäffer, Burkhard: »›Kontagion‹ mit dem Technischen. Zur dokumentarischen Interpretation der generationenspezifischen Einbindung in die Welt medientechnischer Dinge«, in: Bohnsack, Ralf u.a. (Hrsg.): Die dokumentarische Methode und ihre Forschungspraxis, Wiesbaden 2007, S. 45-67.
- Schrage, Dominik: »Der Sound und sein soziotechnischer Resonanzraum: Zur Archäologie massenkulturellen Hörens«, in: Hieber, Lutz/ders. (Hrsg.): Technische Reproduzierbarkeit: Zur Kultursoziologie massenmedialer Vervielfältigung, Bielefeld 2007, S. 135-162.
- Schulze, Gerhard: Die Erlebnisgesellschaft. Kultursoziologie der Gegenwart. Frankfurt a.M./New York 1992.
- Schulze, Holger: »Sound Studies«, in: Stefan Moebius (Hrsg.): Kultur. Von den Cultural Studies bis zu den Visual Studies. Eine Einführung, Bielefeld 2012, S. 242-257.
- Small, Christopher: Musicking: The Meanings of Performing and Listening, Hanover, NH, 1998.

- Volmar, Axel/Schröter, Jens: »Einleitung. Auditive Medienkulturen«, in: dies. (Hrsg.): Auditive Medienkulturen. Techniken des Hörens und Praktiken der Klanggestaltung, Bielefeld 2013, S. 9-34.
- Volmar, Axel/Willkomm, Judith: »Klangmedien«, in: Schröter, Jens (Hrsg.): Handbuch Medienwissenschaft, unter Mitarbeit v. Ruschmeyer, Simon/ Walke, Elisabeth, Stuttgart/Weimar 2014, S. 279-288.
- Zillien, Nicole: »Die (Wieder-)Entdeckung der Medien. Das Affordanzkonzept in der Mediensoziologie«, in: Sociologia Internationalis, Jg. 46, Nr. 2, 2008, S. 161-181.

#### INTERNETQUELLEN

- Bundesverband Musikindustrie e.V.: »Musikindustrie in Zahlen 2013«, [http://www.musikindustrie.de/fileadmin/piclib/statistik/branchendaten/jahreswirtschaftsbericht-2013/download/140325\\_BVMI\\_2013\\_Jahrbuch\\_ePaper.pdf](http://www.musikindustrie.de/fileadmin/piclib/statistik/branchendaten/jahreswirtschaftsbericht-2013/download/140325_BVMI_2013_Jahrbuch_ePaper.pdf), 09.03.2015.



## »MAY CAUSE DAMAGE TO EQUIPMENT AND EARDRUMS«

Erkenntnisanregungen zur Klangforschung aus einer Ethnografie des Noise

VON KAI GINKEL

### ABSTRACT

*This paper deals with general questions about the ways in which sound as well as the overall experience and perception of sound are charged with qualities deeply rooted in the social. Offering a number of both theoretical and methodological suggestions, the paper mainly draws on sociological research in the field of Noise music, a particular kind of extreme electronic music. Reflecting on the benefits of an ethnographic perspective informed by practice theory, a number of suggestions are being offered for sound studies to gain rewarding perspectives on their own quintessential field of research through a decidedly sociological point of view. The main topics touched upon are artistic authorship and how it is dispersed among a multiplicity of sites, the question of how practices relating to sonic phenomena may include particular ways of embodiment, and a concluding reflection on methodological challenges upon deep field immersion in the very center of artistic practice.*

### I. EINLEITUNG

Betrachtet man etwa die journalistische Rezeption experimenteller Musik sowie die Selbstdarstellungen von KünstlerInnen, scheint oftmals der erneuernde oder auch der subversive Gehalt der Kreationen im Mittelpunkt zu stehen. Ein Beispiel hierfür ist etwa, wie das Schaffen von Karlheinz Stockhausen in einem Artikel des Guardian beschrieben wird als »music to end all music«<sup>1</sup>. Natürlich haben Stockhausens Kompositionen der Musik, wie wir sie kennen, kein Ende gesetzt. Womöglich aber ist es sinnstiftend, über sie zu sprechen und zu schreiben, als ob es ihnen zuzutrauen wäre. Dieses Motiv unterliegt in Inhalt und Konnotation freilich nicht der Beliebigkeit, sondern spiegelt zentrale Sinngehalte des spezifischen Feldes wider. Thematisiert werden muss ganz allgemein, inwiefern die stimmige, sinnvolle Wahrnehmung von Klang ein sozial voraussetzungsvolles Unterfangen ist: In Subkulturen etwa, deren Akteure ausgewiesen ›extreme‹ Musik produzieren, wird es mit einem überlegenen Genuss zur Kenntnis genommen, dass die

---

1 Moore: »Stockhausen«.

KAI GINKEL

„Klangerzeugnisse“, die sich im Rahmen von Aufnahmen und Aufführungen manifestieren, von Außenstehenden nicht selten als unorganisierter Lärm wahrgenommen werden – in der Kultur der »Noise«-Musik ist dieses Phänomen dem Namen nach erwartungsgemäß besonders ausgeprägt. Eine Soziologie, die sich diesem Umstand mit der gebotenen analytischen Schärfe annimmt, muss mindestens zweierlei leisten: Zum einen obliegt es ihr aufzuschlüsseln, in welcher spezifischen Art zunächst brutal und chaotisch anmutende Klangcollagen als gut, schön, aufregend, lustig, gelungen, weniger gelungen usw. rezipiert werden: Wie wird das Hören von extremem Klang, von kultiviertem Lärm sozial verhandelt und hierbei auch affektiv »durchlebt«<sup>2</sup>? Diskutiert werden muss, dass hierbei nicht nur der Akt des Hörens, sondern eine weit umfassendere Dimension der Leiblichkeit von Relevanz ist. Der Blick ist in diesem Zusammenhang auf eine Vielzahl zentraler Stationen der Produktion und Rezeption von Klang zu richten. So muss dem auditiven Element im Rahmen einer sozialwissenschaftlichen Auseinandersetzung mit Noise eine sicherlich besondere Rolle zuerkannt werden: fundierend nicht auf ›reinen‹ Höreindrücken, sondern vielmehr im Rahmen einer Analyse, die Klang inmitten einer Vielfalt von eng miteinander verschränkten Aspekten der Wahrnehmung, der Interpretation und der Reaktion verortet.

Hervorgehend aus meiner ethnografischen Beschäftigung mit den Praktiken des Noise plädiere ich für eine Ausweitung des Blickfeldes bezüglich der Würdigung relevanter Orte und Kontexte der Praktiken, die das sozial Sinn produzierende Zustandekommen von Noise gewährleisten: Wo wird diese Musik oder Nicht-Musik, deren zentrale Charakteristika ich im Folgenden darstellen werde, ›gemacht‹? Von wem wird Noise praktiziert? Welche – potenziell höchst heterogenen – Formen von Wissen und Verstehen kursieren innerhalb des Feldes? Gobo formuliert einen forschungspraktischen Hinweis zur Ethnografie, den ich in erweiterter Weise aufgreife: »[The] researcher can select and follow a particular participant, letting his or her action define the boundaries of the context of observation.«<sup>3</sup> Meines Erachtens erweist es sich als lohnenswert, in der beschriebenen Art nicht nur menschlichen AkteurInnen nachzufolgen, sondern auch das Kursieren von für die Praktiken zentralen Dokumenten, Ideen oder Artefakten in vergleichbarer Weise nachzuzeichnen und mit dieser Strategie die relevanten sites und Kontexte zu erschließen. Die gewählte Perspektive soll insgesamt exemplarisch an eine Analyse der ›Komposition‹ künstlerischer Praktiken heranführen. Mit Blick auf eine möglichst umfassende Erschließung einer vielschichtigen, über eine Reihe verschiedenartiger sites verstreuten Soundkultur votiere ich für eine tiefe Feldimmersion, die, wie ich im Anschluss an Alkemeyer<sup>4</sup> zeigen möchte, zugunsten des sozialwissenschaftlichen Erkenntnisgewinns potenziell auch in der Schreibpraxis künstlerische Mittel ausnutzt. Oder anders formuliert: Eine sozial-

---

2 Vgl. Reckwitz: »Affective Spaces«.

3 Gobo: Doing Ethnography, S. 166.

4 Alkemeyer: »Literatur als Ethnographie«.

wissenschaftliche Variante dessen, was Dombois<sup>5</sup> unter dem Stichwort einer Kunst als Forschung für die Sound Studies entwirft, ist womöglich der vertiefenden Immersion in feldspezifische künstlerische Praktiken im Rahmen einer ethnografischen Vorgehensweise ähnlich – wenn auch unter andersartig gewichteten Fragestellungen und Desideraten.

## 2. KRACH UND KONFLIKT

Noise bezeichnet eine klanglich besonders barsche, oft als aggressiv und penetrant empfundene sowie kompositorisch zumeist unkonventionelle Art der elektronischen Musik. Alle Spielarten von Noise verbindet das Kakophone, die starke Verzerrung, Verfremdung, das Rauschen als ganz und gar sprichwörtliche wall of sound. Die Aneinanderreihung und Überlappung von Geräuscht Texturen steht oftmals im Vordergrund – während Melodie und nachvollziehbarer Rhythmus marginalisiert werden. Entstehen kann Noise z.B. digital am Notebook, häufig auch mit Hilfe von Modularsynthesizern, Kontaktmikrofonen, Alltagsgegenständen, sogar Trommeln, Violinen oder elektrischen Gitarren, ›konventionellen‹ Instrumenten, die in dezidiert ungewöhnlicher Weise Verwendung finden. Bedeutende Vertreter des Noise sind Masami Akita alias *Merzbow* (bekanntester Exeget des ›Japanoise‹), die britische Gruppe *Whitehouse* oder auch der Österreicher Peter Rehberg alias Pita, Gründer des innerhalb der Szene überaus einflussreichen Labels *Editions Mego*. Noise ist schroff und stumpf in besonders drastischen Variationen wie dem Subgenre Power Electronics, das auch inhaltlich in ausgewiesenen barsche Bereiche vorstößt, wie sie in der Musik der Gegenwart allenfalls noch im Black Metal tangiert werden. Beide Stilrichtungen verbindet zudem ein Hang zum Klandestinen: So wird Musik etwa in Kleinstauflagen herausgegeben, gern auf dem mit einem elitären Charme behafteten Medium Musikkassette – Klassiker des Genres sind teils restlos vergriffen oder waren es immerhin für längere Zeit. Das zementiert den Legendenstatus der entsprechenden Tonträger.

Insbesondere außerhalb der Szene haftet dem Noise mit seinem konfrontativen Gebaren ein regelrecht antisoziales Image an: Noise reizt, will reizen, soll reizen. Doch hat sich im Lauf der Zeit ein breites stilistisches Spektrum entwickelt, das auch ein Aufgreifen solcher Empfindungen und Thematiken gestattet, die gemeinhin schön oder angenehm konnotiert sind. Der Wiener Christian Fennesz ist gegenwärtig wohl der berühmteste Vertreter jener Richtung, die im Dickicht durchdringender Verzerrung hin und wieder mit Anklängen feinsinniger Harmonie liebäugelt. Nicht nur feiert ein Künstler wie Fennesz mit seinem Noise-Harmonie-Crossover beachtliche Erfolge auch jenseits der eingeschworenen Szene. Auch die Musikwissenschaft ist auf das Potenzial von Noise, aus seinem ureigenen Bereich von Missklang und derben Inhalten auszubrechen, aufmerksam geworden: So bemerkt Demers beispielsweise, Noise sei unterhalb seiner betäubenden

---

5 Dombois: »Für eine Kunst als Forschung«.



KAI GINKEL

Lautstärke, der Verzerrung und der Rückkopplung von geradezu traditioneller Schönheit: »[Amid] devices and imagery that point to the pushing of physical, physiological, and psychological limits, these works use consonance and tonality, foundations of the language of Western art music«. <sup>6</sup> Die Konturen des Noise als musikalischem Grenzfall unterliegen also offenbar einer gewissen Deutungsvielfalt: Die Soundkultur des Noise bedient sich in Grundzügen am klanglichen Vokabular und am experimentellen Gestus der Neuen Musik und der Klangkunst: Zentrale Referenzen sind etwa spezifische Arbeiten von Alvin Lucier (*Bird and Person Dying*) oder Robert Ashley (*The Wolfman, Automatic Writing*) sowie – in einer weit-hin ideengeschichtlichen Verortung – der italienische Futurismus (Luigi Russolos *Die Kunst der Geräusche*<sup>7</sup>). Zugleich steht Noise dem Do-It-Yourself nah und greift dazu passend Elemente eines absichtsvollen Dilettantismus, eines erwünschten Nichtkönnens mit anti-virtuoser Haltung auf – die Musik erscheint dadurch ostentativ abseitig: So bekennt der italienische Underground-Künstler *Venta Protesix* beispielsweise: »I want to make people suffer with my unbearable noise. [...] My ›music‹ shouldn't make any contribution to the well-being of the listener but merely increase their anxiety and general discomfort. If that happens, then it means my work is well done«. <sup>8</sup> Diese Charakterisierung unterscheidet sich auffällig von der vorangegangenen akademischen Perspektivierung nach Demers: Die künstlerische Selbstdarstellung betont das Gallige und die ästhetische Provokation. Mitunter wird also großer Wert darauf gelegt, Noise in sinnstiftenden Selbstdarstellungen als äußerst unbequem zu stilisieren – im folgenden Fall auch als verneinend: In einem Konzertbericht des Magazins *The Quietus* über einen Auftritt von Harsh-Noise-Musiker Romain Perrot heißt es etwa: »Perrot describes the essentials of his aesthetics as ›no ideas, no change, no development, no entertainment, no remorse«. <sup>9</sup>

Augenfällig ist allemal, wie sehr die verneinende Selbstdarstellung von KünstlerInnen im Noise zuweilen den ablehnenden Reaktionen von außerhalb der Szene ähnelt, und dieser Punkt führt wiederum zur einfürend erwähnten Anerkennung einer Multiplizität relevanter sites. Schmidt und Volbers verweisen in ihrer Auseinandersetzung mit Öffentlichkeit als praxistheoretischer Grundannahme darauf, dass der Öffentlichkeitsbegriff mitsamt seiner Implikationen bezüglich empirischer Beobachtbarkeit im Kontext einer Multiplizität von sites entschieden von einem bloßen Situationismus abzugrenzen sei.<sup>10</sup> Dem gegenüber müsse Öffentlichkeit »in einer ersten Annäherung [als] ein gemeinsam geteilter Raum verstanden« werden, »in dem sich situierte Praktiken und ihre Kontexte konstituieren. Dieser Raum ist kein Behälter, sondern ein prozessualer, relationaler

---

6 Demers: *Listening Through the Noise*, S. 103.

7 Russolo: *Die Kunst der Geräusche*

8 Kulturterrorismus: »13 Questions to Venta Protesix«.

9 Williams: »Live Report: Harsh Noise Wall Festival III«.

10 Schmidt/Volbers: »Öffentlichkeit als methodologisches Prinzip«, S. 26f.

Raum der Praktiken und Beziehungen zwischen den verkörperten Teilnehmerinnen Artefakten, Orten und Umgebungen«<sup>11</sup>.

Noise und seine ausgewiesenen GegnerInnen vereinigen sich schließlich situativ und doch mit bemerkenswerter Beständigkeit zu einer Art von Gemeinschaft, der es obliegt, in einem konfliktintensiven Miteinander Klangerleben mit Sinn und Spannung auszustatten. Viele Spielarten der Rockmusik kennen ein geradezu familiäres Einheitsgefühl als Grundpfeiler der rahmenden ›Szene‹: Gemeinschaft und Zusammenhalt der Gleichgesinnten werden regelrecht zelebriert.<sup>12</sup> Die Noise-Szene mag im Kern vergleichbar vergemeinschaftet sein, doch wird Identität hier insbesondere auch im konfrontativen Austausch mit dem ›Außen‹ gestiftet. Mit AkteurInnen, die Noise etwa als sinnfreien Krach von Nichtskönnern diffamieren, spielt man sich virtuos den Ball hin und her: Die Seite der Noise-MusikerInnen zeigt sich mit ihrem Außen geradezu symbiotisch vereint in verbissener Gegnerschaft. Man schätzt und würdigt den empörten Input einer Gegenseite, deren Beitrag zu den Praktiken des Feldes es ist, augenscheinlich an einen vagen Wertekodex zu appellieren: etwa den einer ›echten‹, einer ›guten‹, einer positiv inhaltsreichen Musik, womöglich einem anachronistischen Kunstbegriff verhaftet<sup>13</sup>, der sich fabelhaft zur offenen Verhöhnung eignet. Die Noise-affinen Klangkünstler *Heavy Listening* bewerben ihre LP *WOW*<sup>14</sup>, auf der sich nur ein einziger Sinusbasson befindet, etwa mit einem Plakat, das das aufgeregte Unverständnis verlockend ironisch zum Verkaufsargument macht: »Fuck off, ›artist««, heißt es darauf, und man zitiert hier, so sagen die Künstler, aus einer erbosten E-Mail, die man erhalten habe. Die Nachfrage, ob man auf das Projekt negative Reaktionen erhalten habe, erfüllt einen der beteiligten Künstler im Gespräch mit sichtbarem Stolz. Er gibt zu Protokoll: in der Tat, und zwar viele! Eine Schallplatte, die nur einen einzigen Sinuston enthält, ist in ihrer Reduziertheit ein durchaus provokantes Unterfangen<sup>15</sup>, dessen praktische Sinnstiftung entscheidend mit Modi sozialer Reibung korrespondiert. Ein vergleichbares Kuriosum ist das Booklet der CD-Neuaufgabe eines veritablen Noise-»Klassikers«, dem erstmals 1985 erschienenen Album *Great White Death* der stilbildenden Gruppe *Whitehouse*.<sup>16</sup> In diesem finden sich neben den vorrangig pornografischen Songtexten auch Auszüge aus zeitgenössischen Rezensionen der Musik. Diese jedoch wird hier nicht in den höchsten Tönen gelobt, wie es in der reissue-Kultur von Pop und Rock gang und gäbe ist: Die Macher von *Whitehouse* zogen es ganz im Gegenteil vor, eine knappe Auswahl

11 Ebd., S. 28.

12 Vgl. Hitzler/Niederbacher: *Leben in Szenen*, S. 121.

13 Zum Wandel des Kunstbegriffs vgl. etwa van den Berg: »Kreativität«.

14 *Heavy Listening*: *WOW*.

15 Ein direkt musikalischer Sinn der LP existiert und soll an dieser Stelle freilich nicht verschwiegen werden: *WOW* ist darauf ausgelegt, in variierenden Tempi wiedergegeben zu werden – bespielt etwa mit den Händen. Werden mehrere LPs zeitgleich abgespielt, kommt es zu erwünschten Überlappungseffekten.

16 *Whitehouse*: *Great White Death*.

KAI GINKEL

nur solcher Texte abzdrukken, die eine ablehnende Haltung gegenüber der Gruppe und ihren Ideen zum Ausdruck bringen. Unmittelbar also drängt sich den RezipientInnen auf: Diese Musik ist aufregend, kontrovers, »macht keine halben Sachen«, ruft die Sittenwächter auf den Plan. Der soziologische Zugriff muss ästhetische wie moralische Urteile, wie sie hier zum Ausdruck kommen, freilich einer spezifischen Perspektivierung unterziehen. Zembylas argumentiert, dass Statements über künstlerischen Wert nicht auf moralische oder künstlerische Kategorien der Sorte gut versus schlecht, schön versus hässlich oder innovativ versus traditionell reduziert werden können:

Art judgments are complex in terms of structure and content because they involve different concepts of art, objectives, values and cultural practices. It would thus be naïve to believe that such conflicts are only based on particular differences in taste and appreciation. On the contrary, aesthetic conflicts that are fought out in public almost always touch on basic questions of society.<sup>17</sup>

Bemerkenswert ist in der Noise-Kultur, dass negative Kommentare hier nicht nur gerne zitiert, sondern durch die Integration in Form von Paratexten wie Liner Notes oder Poster zum Bestandteil des Werks werden. Den Praktiken, die etwa im genannten Fall zur Erstellung der Special Edition von *Great White Death* in Summe und Wechselspiel beigetragen haben, scheint ein implizit kollaborativer Charakter innezuwohnen, aufgeladen und gewährleistet durch eine gewisse Leidenschaft, die sämtliche beteiligten sites und Kontexte trotz ihrer oberflächlichen Unterschiede und der Anfeindungen untereinander zu verbinden scheint. Schatzki verweist mit dem Konzept der *art bundles* auf ein begriffliches Instrumentarium, das es gestattet, zu einer theoretisch fundierten Erschließung der künstlerischen Praktiken zu gelangen, die jenseits einer Fokussierung individueller Autorschaft Perspektiven für eine Ausweitung der Analyse ästhetischer Erfahrung und Produktion eröffnet: »Experiences occur within bundles: people not only have aesthetic experiences while they perform actions that compose particular bundles' practices, but qualities of their experiences reflect the actions performed and the artworks encountered.«<sup>18</sup> Den Begriff der *art worlds* nach Becker<sup>19</sup> weiterführend, erlaubt Schatzkis Betrachtung eine Gewichtung, in deren Rahmen die Aktivitäten von Individuen als ›bloße‹ Komponenten von »practice-arrangement bundles« aufgefasst werden.<sup>20</sup>

Einen der TeilnehmerInnenperspektive immanenten Begriff von Gemeinschaftlichkeit oder auch nur Kollektivität wird man den beschriebenen ›Quasi-

---

17 Zembylas: »Controversial Works of Art«, S. 386f.

18 Schatzki: »Art Bundles«, S. 29.

19 Becker: Art Worlds.

20 Schatzki: »Art Bundles«, S. 22.

Kollaborationen« gemeinhin wohl nicht unterstellen, da es höchst unwahrscheinlich ist, dass etwa die flüchtige Partizipation der KommentatorInnen eine Wertschätzung durch diese selbst in Hinblick auf die Hervorbringung eines gemeinsamen Werkes erfährt. Sehr wohl aber kann von einer – aus ForscherInnenperspektive – identifizierbaren Gemeinschaft gesprochen werden, die sich über diskursive Verbalisierungen der beteiligten AkteurInnen hinaus im Rahmen spezifischer Praktiken (s.o.) manifestiert, die wiederum letztendlich zur Entstehung eines Tonträgers oder vergleichbaren respektive verwandten Artefakten, Klängen, Ideen oder Diskursen entscheidend beitragen. Ein Umdenken gegenüber dem konventionellen Begriff von Autorschaft erscheint angebracht, sobald der Beitrag von ›bloßen‹ HörerInnen oder ›bloßen‹ KommentatorInnen die in der alltäglichen Auffassung künstlerischer Praxis eine tendenziell passive – im Sinn einer jedenfalls nicht schöpferischen – Rolle bekleiden, einen derart hohen Stellenwert in Inhalt und Darstellungsweise der Werke und ihren ganz unmittelbar begleitenden Materialitäten selbst erhält. In vielen Teilen der Popkultur erfüllen Kommentare eine ›bewerbende‹ Rolle. Im Noise aber findet diese gängige Praktik unter umgekehrten Vorzeichen statt. Wenn Gobo schreibt, dass die Kommentare, die sich den meisten sozialen Handlungen beigesellen – ob vorher, nachher oder währenddessen – Teil derselben sind,<sup>21</sup> dann gilt dies für den Noise offenbar in besonderer Weise. Hier zeigt sich nach meiner Auffassung, dass es sich im Fall der Quasi-Kollaborationen um Verbindungen handelt, die einen derart tief greifenden Effekt auf die künstlerische Praxis haben, dass es angemessen scheint, die gängigen Modi künstlerischer Autorenschaft (abgebildet beispielsweise in writing credits) in grundlegender Weise zu hinterfragen (möglicherweise über das spezialistisch erscheinende Feld des Noise hinaus).

### 3. GRENZEN DES HÖRENS UND LEIBLICHE KLANGERFAHRUNG

Noise neigt in Klang und Image zu einer Brutalität, Aggression und Barschheit, die sich sowohl in den Produktionen und Performances selbst als auch in den Kommentaren und Reaktionen darauf finden lassen. Zur ethnografischen Erschließung eines solchen Feldes erscheint ein Zugang angebracht, der angelehnt ist an Loïc Wacquants Schlagwort der *carnal ethnography*.<sup>22</sup> In seiner Brutalität hat Noise schließlich gewisse Gemeinsamkeiten mit der Rohheit des Boxsports, der Wacquant zu zentralen Überlegungen einer leiblichen Soziologie anleitete:<sup>23</sup> Hier wie dort geht es um Gewalt in stilisierter, kultivierter Form. So wird im Noise mitunter mit Frequenzbereichen gearbeitet, die bei schutzloser Beschallung auf hoher

21 Gobo: *Doing Ethnography*, S. 171.

22 Wacquant: »Habitus as Topic and Tool«. Gemeint ist mit dem Begriff eine überaus leibliche Form der Feldteilnahme, die in direkter Anlehnung an Pierre Bourdieus Habituskonzept den wissenschaftlichen Erkenntniswert einer tiefen Immersion und einer damit verbundenen leiblichen Verstrickung argumentiert.

23 Ders.: *Body and Soul*.

KAI GINKEL

Lautstärke dauerhaft das Gehör schädigen können. Noise demonstriert und unterstreicht dabei, dass sich das Erleben von Klang beileibe nicht im Hören erschöpft. Bisweilen ist das Zuhören sogar geradezu ein Ding der Unmöglichkeit: Das Label *Raster Noton*, allgemein der Sound Art verbunden, klanglich aus meiner Perspektive jedoch zuweilen dem Noise zuzurechnen, verweist im Booklet der CD *Test Pattern* von Ryoji Ikeda darauf, dass es sich bei dem Tonträger um eine – will man dem Hinweis Glauben schenken – handfeste Gefahrenquelle handelt: »Caution!« This CD contains specific waveform, impulse and burst data that perform a response test for loudspeakers and headphones. High volume listening of the last track may cause damage to equipment and eardrums.«

Ein anderes Beispiel: Das Konzert der inzwischen verstorbenen Noise-Legende Zbigniew Karkowski im Frühjahr 2013 zwingt mich als Besucher nach wenigen Minuten aufgrund der nahezu unerträglich erscheinenden Mischung aus hoher Lautstärke und schmerzhaften Frequenzen in eine Haltung, die den Schall möglichst umfänglich von meinem Gehör abhalten soll. Ich nehme also, indem ich mir über zwanzig Minuten hinweg die Ohren zuhalte, eine unbequeme, auch optisch wenig gelassene Haltung ein. So feiert Noise hier genau den Triumph, der seinem brutalen Image entspricht – er wird von mir selbst in einer augenscheinlich passiven Art als grenzüberschreitend und gefährlich im wahrsten Sinn des Wortes verkörpert. Einige andere BesucherInnen nehmen dieselbe Haltung ein. Das Bild der sich von der gespielten Musik ängstlich oder krampfhaft abzuschotten versuchenden Gäste vor Augen könnte man meinen, Karkowski spiele sein Konzert nicht für, sondern gegen das Publikum. Eine sensory ethnography, wie sie beispielsweise von Pink<sup>24</sup> vorgeschlagen wird, stößt hier bei einer denkbaren Privilegierung des Hörens durchaus an ihre Grenzen. Diese Grenzen allerdings offenbaren gewichtige Sinngehalte des Feldes.

Wacquant schlägt vor, sich als ForscherIn im lokalen Strudel des Geschehens, der action, zu platzieren, um sich durch praktische Teilnahme in Echtzeit jene Dispositionen anzueignen, die Einblick in die Anziehungskraft des jeweiligen Feldes gewähren.<sup>25</sup> Ich selbst bewege mich dieser Vorgabe gemäß innerhalb der Noise-Kultur nicht als distanzierter Beobachter, sondern als Praktiker, der musikalischen Output liefert, im Feld vernetzt ist und durchaus typische, emotional gefärbte Einstellungen gegenüber dieser Musik oder Nicht-Musik hat. Die Typologie von membership roles nach Adler und Adler suggeriert für diesen spezifischen Fall der Vorgehensweise eine Zugehörigkeit zur Kategorie der complete membership: »Rather than experiencing mere participatory involvement, complete-member-researchers (CMRs) immerse themselves fully in the group as ›natives‹.«<sup>26</sup> Zudem lässt sich in meinem Fall von einer opportunistischen complete membership sprechen, die sich Adler und Adler zufolge dadurch auszeichnet, dass

---

24 Pink: *Doing Sensory Ethnography*.

25 Wacquant: »*Habitus as Topic and Tool*«, S. 87.

26 Adler/Adler: *Membership Roles in Field Research*, S. 67.

Mitgliedschaft bereits besteht, bevor das jeweilige Feld zum Forschungsgegenstand auserkoren wird.<sup>27</sup> Für ForscherInnen, auf die gerade das zutrifft, wird hierbei auf eine Reihe von Herausforderungen verwiesen, deren Diskussion spezifische Spannungsmomente sichtbar macht, die der analytischen Erschließung bei hinreichend disziplinierter Verfahrensweise dienlich sind. Adler und Adler schreiben:

They must look at the setting through a fresh perspective, to develop relationships with people they did not associate with previously, to change the nature of their preexisting relationships, and to become involved with the setting more broadly. This can be difficult, awkward, and heighten the sense of unnaturalness that invariably surrounds the research enterprise.<sup>28</sup>

Dieses Gefühl der Unnatürlichkeit korrespondiert womöglich mit der Notwendigkeit der Verzerrung und Verfremdung, wie sie beispielsweise Amann und Hirschauer<sup>29</sup> postulieren. Dennoch gestattet eine umfassende Feldimmersion eines Forschers, der durch eine opportunistische *complete membership* mit dem Gegenstand seiner Untersuchung verbunden ist, einen besonders tiefen Einblick in das innere Kerngeschehen der Gegenstandskultur.<sup>30</sup> Das Hören und Kreieren von Noise kann aus diesem Zentrum heraus analytische Rückschlüsse auf den affektiven Gehalt sowie auf implizite Wissensbestände gewähren, von denen die jeweiligen Praktiken entscheidend zehren. Der affektive Gehalt verweist dabei nicht auf ein schlechthin »persönliches Erleben«, sondern gewährt in einer praxistheoretischen Perspektivierung Einblick in ganz und gar soziale Zusammenhänge, wie der Affektbegriff nach Reckwitz verdeutlicht: »Affect is reminiscent of ›to affect‹ and ›to be affected‹ and thus of dynamic and interactive dimensions that the term ›emotion‹ lacks, as it rather implies the static notion of having an emotion ›deep inside‹.«<sup>31</sup> Zugleich, so hält der Autor fest, sei Affekt nicht in einseitiger oder deterministischer Weise als körperliche Reaktion auf einen äußeren Stimulus zu verstehen: »Quite on the contrary, the praxeological perspective offers the advantage of closely tying perspective/affective processes to actions and activities which always involve limitless amounts of implicit knowledge.«<sup>32</sup>

Über eine mentalistische Perspektive hinaus<sup>33</sup> ist es, wie zuvor schon angedeutet, überaus wichtig, Affekt- und Wissensbestände, gerade in Hinblick auf

---

27 Ebd., S. 69.

28 Ebd., S. 69f.

29 Amann/Hirschauer: Die Befremdung der eigenen Kultur.

30 Vgl. hierzu etwa Hegner: »Vom Feld verführt«.

31 Reckwitz: »Affective Spaces«, S. 250.

32 Ebd., S. 250f.

33 Vgl. Reckwitz: »Grundelemente einer Theorie sozialer Praktiken«, S. 292.

KAI GINKEL

das Schlagwort der *carnal ethnography*, in dezidiert leiblichen oder verkörperten Praktiken zu verorten. Diesen Punkt will ich anhand einer Beobachtung aus dem Feld schärfen: Es handelt sich um die Beschreibung von Gesten, Mimiken und Haltungen<sup>34</sup> einer Konzertbesucherin im Noise-Kontext, die allesamt eine spezifische, keinesfalls beliebige Verkörperung von Klangerleben darstellen:

Auszug aus den Feldnotizen, September 2014: Die angemessene Mimik und Gestik demonstriert eine junge Frau, ganz in existenzialistisches Schwarz gekleidet, in der zweiten oder dritten Reihe: Mit gebührendem Abstand zu ihren Vorder- und Nebenleuten steht sie da, eigentlich aufrecht, die Wirbelsäule aber ganz leicht nach vorne gebeugt, als ob sie auf Abruf sofort in sich zusammensacken könnte. Die Knie sind dementsprechend auch ein klein wenig angewinkelt. Ihre Augen hält die Person geschlossen, in einer sanften, nicht zusammengekniffenen Art, die wertschätzende, passiv aufnehmende Hingabe an das Klangerleben suggeriert. Krach ist offenbar ein schönes, intensives, irgendwie durchdringendes und beiläufig aufwühlendes Erlebnis, sobald man diese Haltung einnimmt. Dass sich die Frau nicht im Takt der monotonen Beats aus den Rhythmusmaschinen wiegt, zeigt die Präferenz für das vordergründig dominierende Rauschen, demonstriert die Erlebnishingabe nicht an die sequenzierende Struktur, sondern an den sich breit ergießenden Sound. Der aufnehmende Körper wird hier zu einem gleichsam wissenden Körper, der performativ demonstriert, dass es ihm in Gesten, die ein regelrechtes Sich-Ausliefern nahelegen, gelingt, die wahre Essenz des Dargebotenen aufzunehmen. Zugleich wird dem Klang – ebenfalls performativ – eine materielle Dimension zugewiesen, die in besonderen Mimiken, Gesten und Haltungen hervorgebracht wird. Diese Materialität kann man vielleicht wie eine Flüssigkeit begreifen, wie Wasser, durch das ein erfahrener Schwimmer zwar mit Anstrengung, aber auch mit einem passiven Genuss hindurchgleitet. Wie beim Wasser, so spürt man auch bei diesem Klangerleben ein diffuses Gewicht, das einen umspült, etwas, das nach ganz bestimmten Modi der Körperbeherrschung verlangt, damit man sich inmitten des Materials behaglich fühlen kann. Die Vertiefung, die der beschriebenen Person nicht nur ins Gesicht geschrieben steht, sondern ihren ganzen Körper zu erfassen scheint, erinnert an Meditation und Gebet. Der zugehörige Weihrauch wird dem Körper – in einer zwischenzeitlichen Variation der Performance – per Filterzigarette zugeführt, und auch das Saugen, das Einziehen und das

---

34 Anzumerken ist, dass an dieser Stelle genau genommen eine begriffliche Trennschärfe zwischen Leib und Körper zu gewährleisten ist. Insbesondere Haltungen, Gesten und Mimiken werden tendenziell etwa dem Körperbegriff zugeordnet, vgl. Gugutzer: Leib, Körper und Identität, S. 115.

genussvolle Einbehalten in der Lunge, bevor der Qualm in einem dicken, langsamen Schub ausgestoßen wird, hat diese spezielle passive Note, diese aufnehmende Hingabe, durch die relativ gleichförmiger Krach affektiv zum bedeutungsvollen Erlebnis modelliert wird.

#### 4. ÜBERLEGUNGEN ZUR ADÄQUATEN FELDDIMMERSION UND AUSBLICK

Breidenstein u.a. verweisen auf die Wichtigkeit einer reflexiven analytischen Durchdringung der Felderfahrung, gewährleistet durch einen Rückzug an den universitären Arbeitsplatz: Dem *going native* sei ein *coming home* entgegenzusetzen.<sup>35</sup> Dem steht die sicherlich berechtigte Befürchtung voran, Ethnografinnen könnten im Fall eines *going native* ihrer Fachdisziplin »verloren gehen«.<sup>36</sup> Diesem Aufruf zum umfassenden Befremden des Blicks stellt Hegner, wenn man so will, eine Diskussion der verschiedenen Lebenswelten gegenüber, die hier aufeinandertreffen: Feld auf der einen und Universität auf der anderen Seite. An der Universität, an die die ethnografische Forschung gewöhnlich ideell und finanziell angebunden ist, herrsche gegenüber dem Feld, so die Autorin, »eine ganz andere Identitätsanforderung. Hier liegt die Betonung auf der Distanz, als Nachweis für die Zugehörigkeit zur Welt der Intellektuellen«<sup>37</sup>.

Implizit wird durch Hegner hiermit die Notwendigkeit eines »Bekenntnisses« hervorgehoben – ein Schlagwort, das die Autorin in Hinblick auf ihren eigenen Forschungsgegenstand aufbringt, den ich an dieser Stelle des besseren Verständnisses halber auch erwähnen möchte: nämlich die Auseinandersetzung mit neoheidnischen Bewegungen, von der Autorin kurz »Hexenforschung« genannt. Interessant ist sicherlich in Hinblick auf die vorliegende Diskussion einer ethnografischen Erschließung von Noise, dass Hegner für ihren spezifischen Gegenstand eine regelrechte Notwendigkeit einer umfassenden Felddimmersion formuliert: »Keine Hexe zu sein oder während der Forschung nicht initiiert zu werden«, wird von der Autorin als wenig übliche Option gewertet, um wenig später anzufügen:

So stellt das persönliche Engagement, die Nähe und Übernahme naturreligiöser Weltansichten eine vom Feld aktiv herangetragene Identitätserwartung dar. [...] Die Protagonist\_innen im Feld haben [...] ein feines Sensorium dafür entwickelt, inwiefern man bestimmtes Empfinden und Verhaltensweisen nur »vorgibt« oder sich »tatsächlich« darauf einlässt.<sup>38</sup>

35 Breidenstein u.a.: Ethnographie, S. 44.

36 Vgl. ebd., S. 42.

37 Hegner: »Vom Feld verführt«, o.S.

38 Ebd.



KAI GINKEL

Die Auseinandersetzung mit dem Feld der neoheidnischen Bewegungen, wie sie von der Autorin dargestellt wird, erfordert also spezifische Feldimmersionen. Im Fall der Übernahme alternativreligiöser Glaubenssätze mag dieses Unterfangen besonders heikel erscheinen: Die Kluft zwischen sozialwissenschaftlicher Rason und alternativreligiösem Glauben erscheint unüberwindbar und selbst mit den Mitteln einer bewussten Gratwanderung kaum zu meistern. Im Noise freilich wird man nicht mit dem Einfordern von Glaubensbekenntnissen konfrontiert: Dazu ist diese spezifische Kultur zu zynisch und auch zu sehr den selbstgefälligen Narrativen eines »Anything goes« verpflichtet. Dennoch ist offenbar, dass eine besonders tiefe Feldteilnahme einen Fundus an Beobachtungen ermöglicht, die durch die konsequente Innenperspektive erst gewährleistet werden. Gerade KünstlerInnen, so lässt sich vielleicht etwas verallgemeinernd sagen, neigen zum Verbergen oder zumindest zum Marginalisieren profaner, als unglamourös eingestufte Anteile von Schöpfungsprozessen oder Aushandlungen.

Die Position der eben nicht (oder allenfalls wenig) distanzierten, sondern vielmehr voll und ganz leiblichen Teilnahme (»mit Fleisch und Blut«) gestattet darüber hinaus ein subjektiv ausgeformtes Durchleben der affektiven Dimensionen sozialer Praktiken, ein individuell erlebtes und vor diesem Hintergrund in Textform übertragbares Wirken des Sozialen in einen wenn schon nicht beliebigen, neutralen, dann immerhin mit grundlegenden Könnerschaften und Glaubenssätzen ausgestatteten Feldteilnehmer hinein, dem es nun obliegt, diese habituellen Voraussetzungen, die er mitbringt, mehr als hinreichend zu reflektieren. Sicherlich wird man im Feld auf ausgewiesene KennerInnen stoßen, die mit bemerkenswerter Verlässlichkeit die Unterschiede zwischen Subgenres wie Power Electronics und Harsh Noise ganz direkt an den klanglichen Eigenschaften jeweiliger Musikstücke benennen können. Eine Soziologie des Noise darf sich freilich nicht damit bescheiden, solcherlei stilistische Spitzfindigkeiten mit chronistischer Sorgfalt lediglich zu reproduzieren. Zu fragen ist vielmehr danach, welchen sozialen Sinn Kennerschaft von derart absurder Kleinteiligkeit in einem Feld erfüllt, das klanglich mit einem Gestus der Grobheit operiert. Eine Rolle dabei spielen im Feld kursierende Leidenschaften, deren Erwerb langfristige Teilnehmerschaft erfordert. An diese Teilnehmerschaft gebunden ist dabei die sukzessive, beiläufige Erarbeitung eines »Gestalthörens«<sup>39</sup> im Dickicht der Lärmkreationen. In der kleinteilig unterscheidenden Kennerschaft fließen gewichtige Komponenten eines »Gestalt erkennenden« Hörens mit den erworbenen, affektiv aufgeladenen Leidenschaften des Feldes zusammen.

Ein ethnografisches Schreiben, das sich somit eng an den Praktiken einer Kunstsparte bzw. Soundkultur bewegt und hierbei insbesondere auch affektive Qualitäten ausleuchtet, ist methodisch gut damit beraten, auch in der Form auf das Dokumentationsrepertoire des künstlerischen Feldes im Allgemeinen zu re-

---

39 Zum verwandten Begriff des Gestaltsehens vgl. etwa Schindler/Liegl: »Praxisgeschulte Sehfertigkeit«.

kurrieren. Alkemeyer etwa argumentiert, »dass die spezifischen Wirklichkeitskonstruktionen literarischer Repräsentationen über eigene, im wissenschaftlichen Diskursuniversum vernachlässigte, ästhetische Erkenntnispotentiale verfügen, die, so die These, im Rahmen qualitativer Forschungen zum Verständnis des Sozialen beitragen können«.40 Potenziell bietet sich durch diese Perspektive ein gangbarer Ausweg aus einem beständigen Abwägen zwischen verschiedenen Partizipationsformen im Feld und ihren Vor- und Nachteilen. Der Autor argumentiert weiter,

dass die Sozialwissenschaften dem von Hirschauer formulierten Problem, »etwas zur Sprache zu bringen, das vorher nicht Sprache war« [...], ein wenig besser zu Leibe zu rücken vermögen, wenn sie sich gegenüber literarischen Darstellungsformen öffnen und ihre – selber historisch und soziologisch zu erklärenden – Berührungspunkte gegenüber Kunst und Literatur ablegen.41

Explizit verweist der Autor auf die erkenntnistheoretischen Potenziale und die ästhetisch affektiven Eigenschaften der angesprochenen Kunstformen; zugleich will er den Gebrauch dieser Vorzüge als »Instrument wissenschaftlichen ›Landgewinns‹ in den Blick« nehmen.42 Alkemeyers Perspektive erscheint vielversprechend. Sie reflektiert eine soziologisch zielgerichtete Nähe zum Fundus künstlerischer Praktiken, wie sie – zwar in deutlich anderer Form, aber ebenso mit einem der Forschung verpflichteten Erkenntnisinteresse – von Dombois43 für die Sound Studies angeregt wird. Eine sozialwissenschaftliche Perspektive birgt, wie schon erwähnt, naturgemäß andersartige Fragestellungen und Desiderate. Von einer Forschungspraxis in der Nähe der künstlerischen Praktiken kann sie mit der nötigen methodologischen Reflexion jedoch entscheidend profitieren und darüber hinaus in der Tat auch anregend auf Nachbardisziplinen wirken. Hierbei plädiere ich nicht zwangsläufig für ein Format der hybriden Harmonie, sondern betone das Potenzial einer gezielten Ausbeutung der Spannungseffekte zwischen künstlerischer Praxis und analytischer Reflexion. Da schließlich die Klangerfahrung über die bloße sinnliche Rezeptionsleistung des Hörens hinausreicht, müssen auch jene affektiven Dimensionen reflektiert und beschrieben werden, die sie zu einer sozialen Praktik mit entsprechenden Sinngehalten machen.

## LITERATURVERZEICHNIS

Adler, Patricia A./Adler, Peter: Membership Roles in Field Research, (Qualitative Research Methods, Vol. 6), London 1987.

---

40 Alkemeyer: »Literatur als Ethnographie«, S. 13.

41 Ebd., S. 15.

42 Ebd., S. 15f.

43 Dombois: »Für eine Kunst als Forschung«.

KAI GINKEL

- Alkemeyer, Thomas: »Literatur als Ethnographie. Repräsentation und Präsenz der stummen Macht symbolischer Gewalt«, in: Zeitschrift für Qualitative Forschung, Jg. 8, Nr. 1, 2007, S. 11-31.
- Amann, Klaus/Hirschauer, Stefan (Hrsg.): Die Befremdung der eigenen Kultur: zur ethnographischen Herausforderung soziologischer Empirie, Frankfurt a.M. 1997.
- Becker, Howard S.: Art Worlds [1982], Berkeley 2008.
- van den Berg, Karen: »Kreativität. Drei Absagen der Kunst an ihren erweiterten Begriff«, in: Jansen, Stephan A./Schröter, Eckhard/Stehr, Nico (Hrsg.): Rationalität der Kreativität? Multidisziplinäre Beiträge zur Analyse der Produktion, Organisation und Bildung von Kreativität, Wiesbaden 2009, S. 207-224.
- Breidenstein, Georg/Hirschauer, Stefan/Kalthoff, Herbert/Nieswand, Boris: Ethnografie. Die Praxis der Feldforschung, Stuttgart 2013.
- Demers, Joanna: Listening through the Noise. The Aesthetics of Experimental Electronic Music, Oxford 2010.
- Dombois, Florian: »Für eine Kunst als Forschung«, in: Schulze, Holger (Hrsg.): Sound Studies. Traditionen – Methoden – Desiderate, Bielefeld 2008, S. 291-300.
- Gobo, Giampietro: Doing Ethnography, London 2008.
- Gugutzer, Robert: Leib, Körper und Identität, Wiesbaden 2002.
- Hitzler, Roland/Niederbacher, Arne: Leben in Szenen. Formen juveniler Vergemeinschaftung heute, Wiesbaden 2010.
- Pink, Sarah: Doing Sensory Ethnography, London 2009.
- Reckwitz, Andreas: »Affective Spaces. A Praxeological Outlook«, in: Rethinking History, Jg. 16, Nr. 2, 2012, S. 241-258.
- Reckwitz, Andreas: »Grundelemente einer Theorie sozialer Praktiken«, in: Zeitschrift für Soziologie, Jg. 32, Nr. 4, 2003, S. 282-301.
- Russolo, Luigi: Die Kunst der Geräusche [1913], Mainz 2000.
- Schatzki, Theodore: »Art Bundles«, in: Zembylas, Tasos (Hrsg.): Artistic Practices. Social Interactions and Cultural Dynamics, London/New York, NY 2014, S. 17-31.
- Schindler, Larissa/Liegl, Michael: »Praxisgeschulte Sehfertigkeit. Zur Fundierung audiovisueller Verfahren in der visuellen Soziologie«, in: Soziale Welt, Nr. 64, 2013, S. 51-67.
- Schmidt, Robert/Volbers, Jörg: »Öffentlichkeit als methodologisches Prinzip. Zur Tragweite einer praxistheoretischen Grundannahme«, in: Zeitschrift für Soziologie, Jg. 40, Nr. 1, 2011, S. 24-41.
- Wacquant, Loïc: Body and Soul. Notebooks of an Apprentice Boxer, New York 2004.

Wacquant, Loïc: »Habitus as Topic and Tool: Reflections on Becoming a Prize-fighter«, in: *Qualitative Research in Psychology*, Nr. 8, 2011, S. 81-92.

Zembylas, Tasos: »Controversial Works of Art. Some Notes on Public Conflicts«, in: *Journal of Language and Politics*, Jg. 3, Nr. 3, 2004, S. 385-407.

#### INTERNETQUELLEN

Hegner, Victoria: »Vom Feld verführt. Methodische Gratwanderungen in der Ethnografie«, in: *Forum Qualitative Sozialforschung*, Jg. 14, Nr. 3, 2013, <http://www.qualitative-research.net/index.php/fqs/article/view/1957/3596>, 14.12.2014.

Kulturterrorismus: »13 Questions to Venta Protesix«, <http://kulturterrorismus.de/interviews/13-questions-to-venta-protesix.html>, 14.12.2014.

Moore, Gillian: »Stockhausen: Portrait of an Electronic Music Pioneer«, <http://www.theguardian.com/music/2008/nov/12/squarepusher-karlheinz-stockhausen>, 14.12.2014.

Williams, Russell: »Live Report: Harsh Noise Wall Festival III«, <http://thequietus.com/articles/15315-live-report-hnw-fest-iii>, 14.12.2014.

#### MEDIENQUELLEN

Heavy Listening: WOW, 2012, CD.

Whitehouse: Great White Death [1985], 1997, CD.



## AUTOREN

**Lisa Åkervall**, Dr., ist wissenschaftliche Mitarbeiterin in der Forschergruppe *Medien und Mimesis* der Fakultät Medien an der Bauhaus-Universität Weimar. Zu ihren Forschungsschwerpunkten zählen Affekttheorien, digitale Medienökologien und Kulturtechniken des Neoliberalismus. Zu ihren Publikationen zählen: *Kinematographische Affekte. Die Transformation der Kinoerfahrung*, Paderborn 2016; *Waking Life. Kino zwischen Technik und Leben*, Berlin 2015 (hrsg. zus. mit Adina Lauenburger, Chris Tedjasukmana und Sulgi Lie) darin: »Fraktale Zuschauer\_innen und postkinematografische Perspektiven in Gus Van Sants *Paranoid Park*«

**Felix Gerloff**, M.A., studierte Kulturwissenschaft, Philosophie und Allgemeine und Vergleichende Literaturwissenschaft an der Humboldt-Universität zu Berlin und der Universität Potsdam. Er ist wissenschaftlicher Mitarbeiter am Institut für Experimentelle Design- und Medienkulturen der Hochschule für Gestaltung und Kunst FHNW Basel im Projekt *Machine Love? Kulturen der Kreativität in elektronischer Musikproduktion und Softwareentwicklung*. Seit 2011 organisiert er die Vortragsreihe *KlangDenken* gemeinsam mit Sebastian Schwesinger, Carla Maier und Holger Schulze vom Sound Studies Lab. Seit 2014 veranstaltet er gemeinsam mit Sebastian Schwesinger das Colloquium *Berliner Klangforschung*. Für das C60/Collaboratorium programmiert und organisiert er Projekte und Veranstaltungen zwischen Kulturwissenschaft, Stadtentwicklung und zeitgenössischer Kunst. Er ist Mitglied des experimentellen Medienprojekts *soniK Radiofabrik*.

**Kai Ginkel**, Dipl.-Soz., studierte bis 2010 Soziologie, Psychologie und Politikwissenschaft an der TU Darmstadt. Seit 2012 ist er PhD-Scholar im postgradualen Lehrgang *Sociology of Social Practices* am Institut für Höhere Studien, Wien. Er arbeitet unter Betreuung von Prof. Robert Schmidt (KU Eichstätt-Ingolstadt) an seinem Dissertationsprojekt zur Ethnografie des Noise und artverwandter Formen der Klangkunst. Der spezifischen Feldimmersion seiner Arbeit entsprechend ist Kai Ginkel seit mehreren Jahren unter dem Projektnamen *Phirnis* als Noise-Musiker aktiv. Von 2007 bis 2010 schrieb er die Kolumne »Geräuschmusik« für das Magazin *Spex* und gehört gegenwärtig zu den Organisatoren des Wiener Netzwerks für Theorie und Methodologie.

**Rolf Großmann**, Prof. Dr., studierte Musikpädagogik und -wissenschaft, Germanistik, Philosophie, Physik an den Universitäten Bonn, Siegen und Gießen; Promotion zum Thema *Musik als Kommunikation*. Großmann ist Professor für Digitale Medien und auditive Gestaltung an der Leuphana Universität Lüneburg, dort seit

## AUTOREN

1997 Leiter des Schwerpunktbereichs ((audio)) *Ästhetische Strategien* und gründete mit Martin Wanke das Institut für Kultur und Ästhetik digitaler Medien (ICAM). Lehraufträge zur digitalen Musikproduktion, -ästhetik und Medienkunst an der Kunsthochschule für Medien Köln, der Popakademie Baden-Württemberg, der Hochschule der Künste Bern sowie den Universitäten Basel, Siegen und Hamburg. Seine Arbeitsschwerpunkte sind die Technikkultur und Medienästhetik der Musik, insbesondere Sampling, Remix, virtuelle Instrumente. Publikationen zur Ästhetik und Technikkultur der Musik unter <http://audio.uni-lueneburg.de>.

**Maren Haffke**, M.A., studierte Musikwissenschaft, Medienwissenschaft und Psychologie an der Rheinischen Friedrich-Wilhelms Universität Bonn und ist seit 2012 Stipendiatin der *Mercator Research Group 2: Räume anthropologischen Wissens* an der Ruhr-Universität Bochum. Sie arbeitet an einem medien-wissenschaftlichen Dissertationsprojekt zum Thema Tasteninstrumente, Musik und Medienarchäologie.

**Sarah-Indriyati Hardjowirogo**, M.A., ist wissenschaftliche Mitarbeiterin im Einstein-Forschungsprojekt *3DMIN (Design, Development and Dissemination of New Musical Instruments)* an der Technischen Universität Berlin. Ihre Interessenschwerpunkte liegen in den Bereichen Musik und Technikkultur, Audiomedien und Musikinstrumente und kulturelle Begriffsgeschichte. Sie ist Doktorandin am Schwerpunktbereich ((audio)) des Instituts für Kultur und Ästhetik digitaler Medien (ICAM) der Leuphana Universität Lüneburg und arbeitet an einer Dissertation mit dem Titel *»Kultgeräte, Klangerzeuger, Körpertechnik. Das Musikinstrument im technikkulturellen Wandel*, in der das Musikinstrument als kulturelles Konzept untersucht und nach dessen Veränderung durch den Wandel der Medien gefragt wird.

**Anne-Kathrin Hoklas**, M.A., ist Soziologin und war wissenschaftliche Mitarbeiterin im DFG-Projekt *»Survey Musik und Medien. Empirische Basisdaten und theoretische Modellierung der Mediatisierung alltäglichen Musikhörens in Deutschland* am Fachgebiet Audiokommunikation der TU Berlin. Sie promoviert zum Thema *Audiotechnologien im Alltag. Eine qualitativ-rekonstruktive Studie generationsspezifischer Praktiken medialer Musiknutzung*. Forschungsschwerpunkte: Kultur- und Mediensoziologie, Soziologie der auditiven Kultur, Methodologien und Methoden qualitativer Sozialforschung.

**Steffen Lepa**, Dr. M.A. M.A., ist Medien- und Kommunikationswissenschaftler und zur Zeit Post-Doktorand am Fachgebiet Audiokommunikation der TU Berlin. Er ist Leiter des DFG-Forschungsprojekts *Survey Musik und Medien. Empirische*

## NAVIGATIONEN

*Basisdaten und theoretische Modellierung der Mediatisierung alltäglichen Musikhörens in Deutschland* und Mitarbeiter im Berliner Exzellenzclusterprojekt *Medium und Emotion. Zur emotionalen Wirkung von Musik in verschiedenen medialen Rezeptionssituationen*. Forschungsschwerpunkte: Medienrezeption und Mediennutzung, Mediatisierungsforschung, Audiorezeption, Methoden empirischer Sozialforschung, Sounddesign, Populärkultur. Neueste Publikationen: »Alles nur noch ›digital‹? Die Audiorepertoires des alltäglichen Musikhörens in Deutschland«, in: *Publizistik*, Jg. 59, Nr. 4, 2014, S. 435-454.

**Kiron Patka**, M.A., studierte von 2008 bis 2014 Medienwissenschaft und Linguistik sowie Literatur- und Kulturtheorie in Tübingen und schloss mit einer Arbeit über die Stimme im Hörfunk ab. Derzeit arbeitet er an seinem Promotionsprojekt, das einen topologischen Blick auf die Ästhetik des Rundfunks wirft, und verknüpft dabei medienwissenschaftliche Fragestellungen mit literatur- und kulturtheoretischen Ansätzen. Zudem arbeitet er seit 2000 als Tontechniker mit dem Schwerpunkt Radio-Sounddesign beim SWR in Stuttgart und verfügt daher über langjährige praktische Erfahrung im Umgang mit Sound im medialen Kontext.

**Malte Pelleter**, M.A., ist wissenschaftlicher Mitarbeiter am Schwerpunktbereich ((audio)) Ästhetische Strategien des Instituts für Kultur und Ästhetik Digitaler Medien (ICAM) der Leuphana Universität Lüneburg. Er lehrt und forscht im Bereich Medienmusik und Auditive Kultur mit den Schwerpunkten Theorie und Ästhetik Digitaler Medien, Medienmusiken des 20. und 21. Jahrhunderts, Breakbeat-Science (K. Eshun) als angewandte Medientheorie. Zuletzt veröffentlicht: »Grammophon-Erziehung und Beat-Bildung. Szenen medien/musikalischer Bildungs-Phantasmen«. In: Othmer, Julius; Weich, Andreas (Hg.): *Medien – Bildung – Dispositive*. Wiesbaden, 2015.

**Bettina Schlüter**, Prof. Dr., war bis 2013 Professorin für Musikwissenschaft an der Abteilung für Musikwissenschaft/Sound Studies der Universität Bonn. Ab 2013 ist sie Direktorin der Abteilung »Digitale Gesellschaft« und des Ressorts »Strategische Partnerschaften« am Forum Internationale Wissenschaft Bonn. Ihre Forschungsschwerpunkte umfassen kulturwissenschaftlich akzentuierte Fragestellungen zu musikalischen Phänomenen (18. bis 21. Jahrhundert), Film-, Medien- und Wissenschaftstheorie, digitale Ästhetik. Zu ihren Veröffentlichungen gehören: »Murmurs of Earth. Musik- und medienästhetische Strategien um 1800 und ihre Postfigurationen in der Gegenwartskultur«, Stuttgart 2007; »›daemon.exe‹ – Szenarien von Dienst und Herrschaft im 21. Jahrhundert«, in: Eva Geulen (Hg.): *Das Dämonische*, München 2014; »›Organised Sound‹ und musikalische Form – Historische Transformationen des Performativen«, in: Anno Mungen und Wolf-Dieter Ernst (Hg.): *Sound und Performance*, Würzburg 2015.



## AUTOREN

**Sebastian Schwesinger**, M.A., studierte International Management und Controlling an der Hochschule für Ökonomie & Management und der Hogeschool Zeeland, anschließend Kulturwissenschaft, Musikwissenschaft und Philosophie an der Humboldt-Universität zu Berlin und der London Metropolitan University. Er ist wissenschaftlicher Mitarbeiter am Exzellenzcluster *Bild Wissen Gestaltung* der Humboldt-Universität zu Berlin im Basisprojekt *Analogspeicher*. Seit 2011 organisiert er die Vortragsreihe *KlangDenken* gemeinsam mit Felix Gerloff, Carla Maier und Holger Schulze vom Sound Studies Lab. Seit 2014 veranstaltet er gemeinsam mit Felix Gerloff das Colloquium *Berliner Klangforschung*. Er ist Produzent journalistisch-wissenschaftlicher Audioarbeiten, Gründer des Radiomagazins *KulturWelle* und des experimentellen Medienprojekts *soniK Radiofabrik*.

**Axel Volmar**, Dr., ist Mellon Post-Doctoral Fellow am Department of Art History & Communication Studies an der McGill University, Montreal. Zuvor arbeitete er als wissenschaftlicher Mitarbeiter am Institut für Musik und Medien an der Humboldt-Universität zu Berlin (2006-2008) und am Medienwissenschaftlichen Seminar der Universität Siegen (2008-2014). Zu seinen Forschungsschwerpunkten zählen die Geschichte des Hörens, Medien und Zeitlichkeit und die Geschichte von Signalverarbeitungs- und Kompressionsverfahren. Ausgewählte Publikationen: *Klang-Experimente. Die auditive Kultur der Naturwissenschaften 1761-1961*, Frankfurt am Main 2015; *Auditive Medienkulturen. Techniken des Hörens und Praktiken der Klanggestaltung*, Bielefeld 2013 (hrsg. zus. mit Jens Schröter); *Das geschulte Ohr. Eine Kulturgeschichte der Sonifikation*, Bielefeld 2012 (hrsg. zus. mit Andi Schoon); *Zeitkritische Medien*, Berlin 2009.